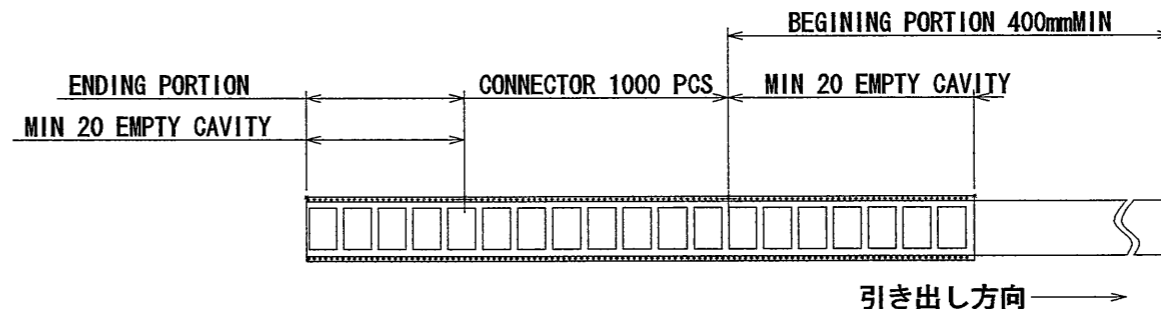
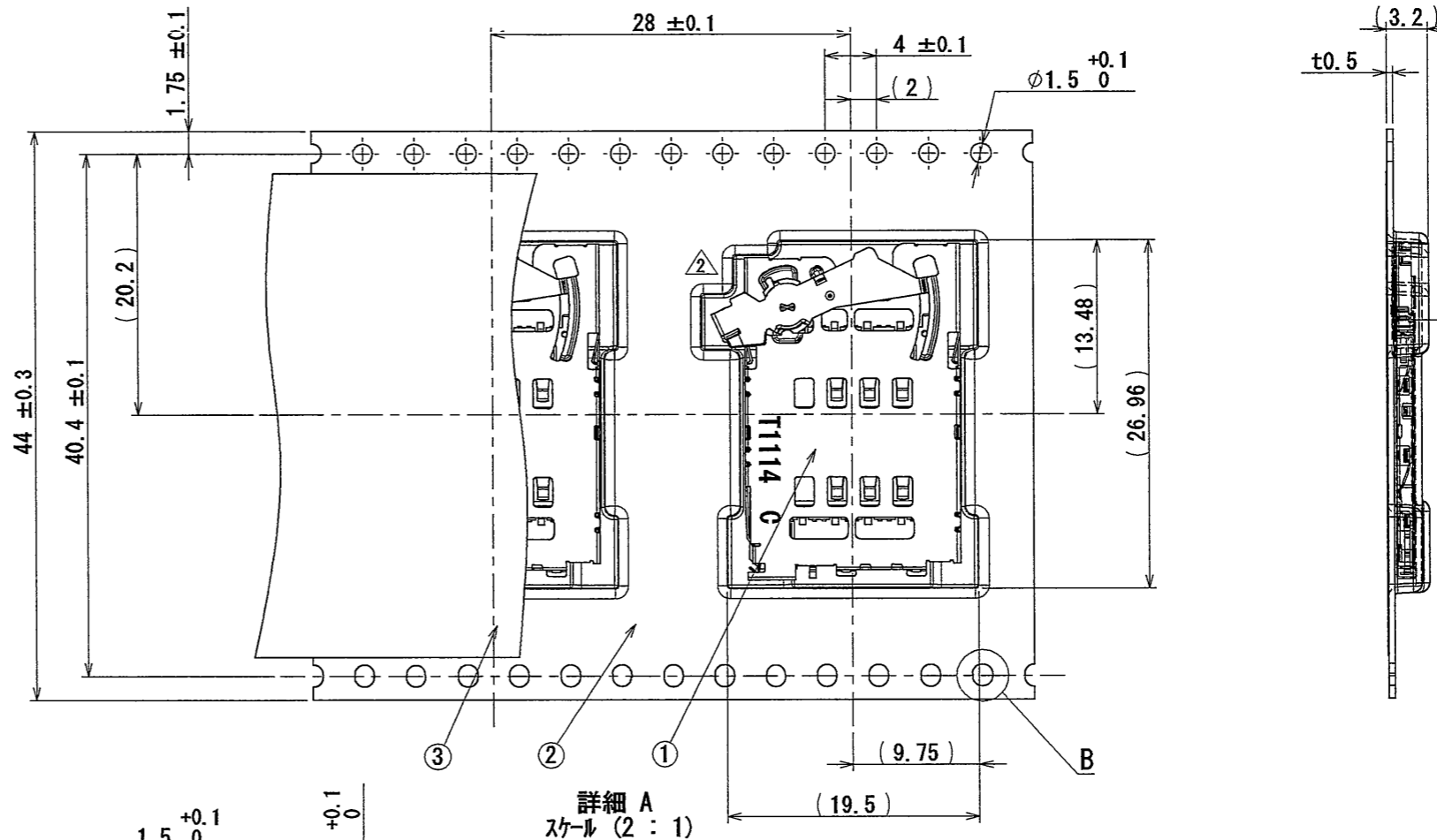
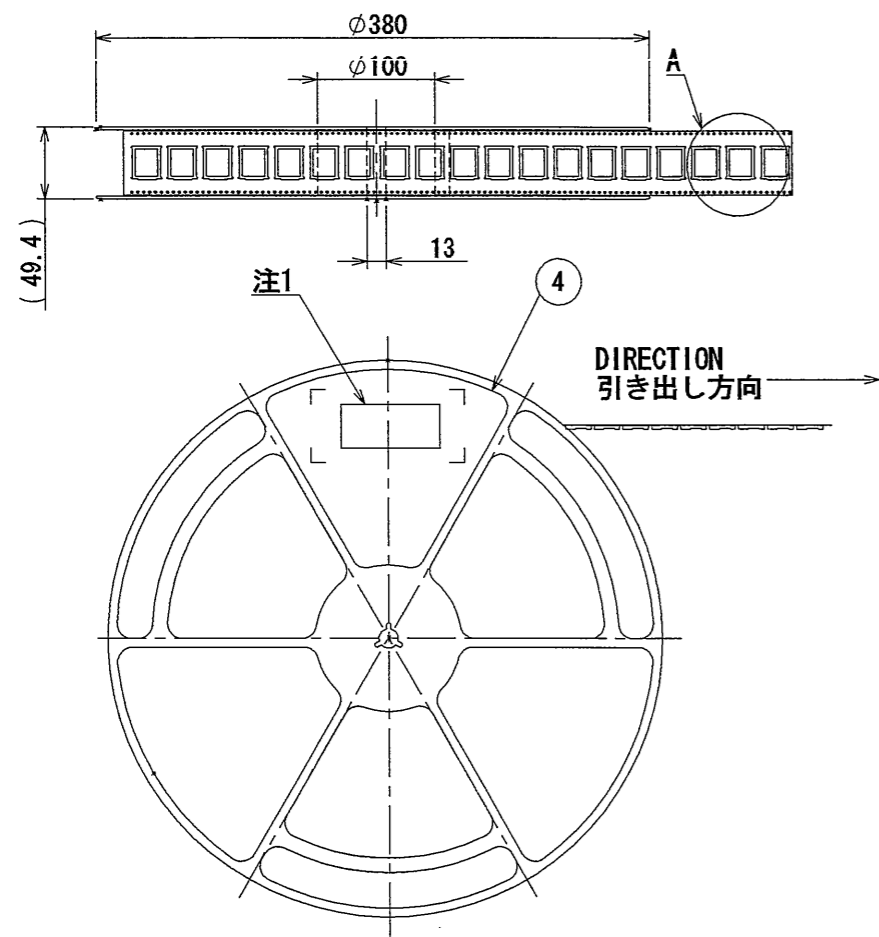


SJ111358  
(DRAWING NO.)

版数 REV.	年月日 DATE	DCN NO.	変更内容 DESCRIPTION	製図 DR.	担当 CHK.	査閲 APPD.	承認 APPD.
2	21/JUL/2011	072305	THE FORM CHANGE OF LEVER		Y. YOKOYAMA	M. Katayanagi	K. Nakamura



- NOTE1. SUFFIX "R1000" OF THE PART NUMBER INDICATES THAT 1000 PCS. OF SF11V006S4C CONNECTORS ARE ACCOMODATED IN ONE REEL.  
 2. THE LABEL IS TO BE ATTACHED ON THE MAGAZINE AS SHOWN.  
 3. REFER TO THE DRAWING . SJ111358 (SF11V006S4C) FOR THE DIMENSION OF THE CONNECTOR.  
 4. REEL FORM MAY DIFFER FROM THE DRAWING.

- 注 1. "SF11V006S4CR1000" は収納数1000個入りのリールに収納された品名を表す。  
 2. 図示の位置に 下記の表示を行い、品名、収納数、ロットNo.、及びテープの幅と送りピッチを記入すること。  
 3. コネクタ寸法は SJ111358 (SF11V006S4C) 参照。  
 4. 記載図とはリール意匠の詳細が異なる可能性がある。

R-Pb (Pb-Free)

台湾航空電子股份有限公司		COUNTRY OF MANUFACTURE (製造国)
MADE IN *****		
品名	SF11V006S4CR1000	
収納数	1000 個入	製造年月日
備考	TB4428	

TAPE WIDTH  
(テープ幅)

FEED PITCH  
(製品送りピッチ)

符号 NO.	名称 DESCRIPTION	個数 QTY.	材料 MATERIAL	仕上 FINISH	図番 DWG NO.
4	REEL	1	PS	-	-
3	COVER TAPE	1	PET	-	-
2	CARRIER TAPE	1	PS	-	-
1	CONNECTOR	1000	-	-	SJ111358

仕様書 (SPECIFICATION) JACS-10763	第1版 (ORIGINAL DATE) 05/JAN/2011	尺度 (SCALE) 1:5	シリーズ (SERIES) SF11
一般公差 (GENERAL TOLERANCE) 寸法 (DIMENSION)	角度 (ANGLES)	名称 (TITLE) SF11V006S4CR1000	
±0.8	° ±	日本航空電子工業株式会社 JAE JAPAN AVIATION ELECTRONICS INDUSTRY, LTD. 図面番号 (DRAWING NO.) SJ111359	
× ±0.4	°' ±		
×× ±0.1			
××× ±			
質量 (MASS)		質量 (MASS) 	

S/W

WISDOM承認

DOF-C-212F (05.08)

