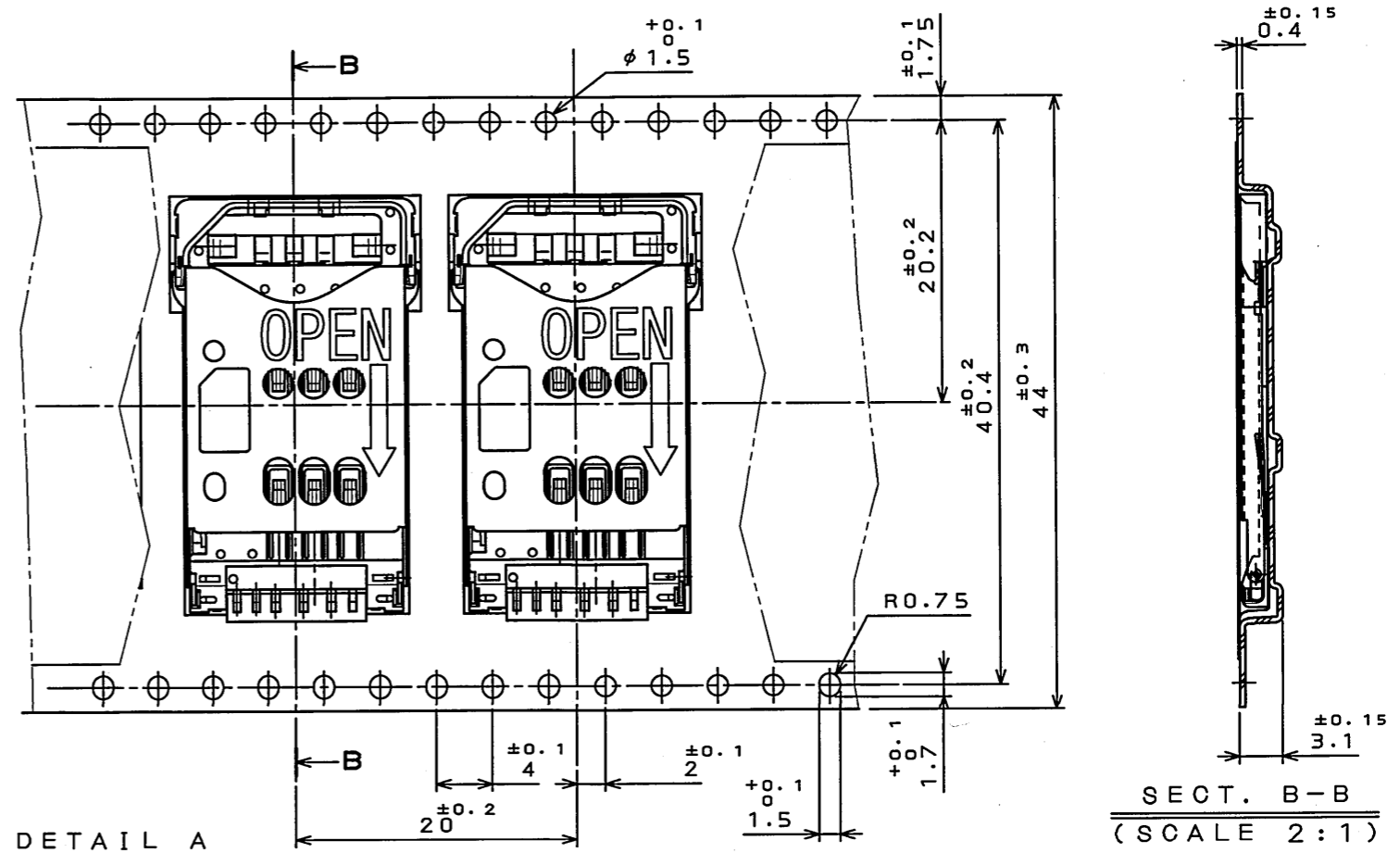
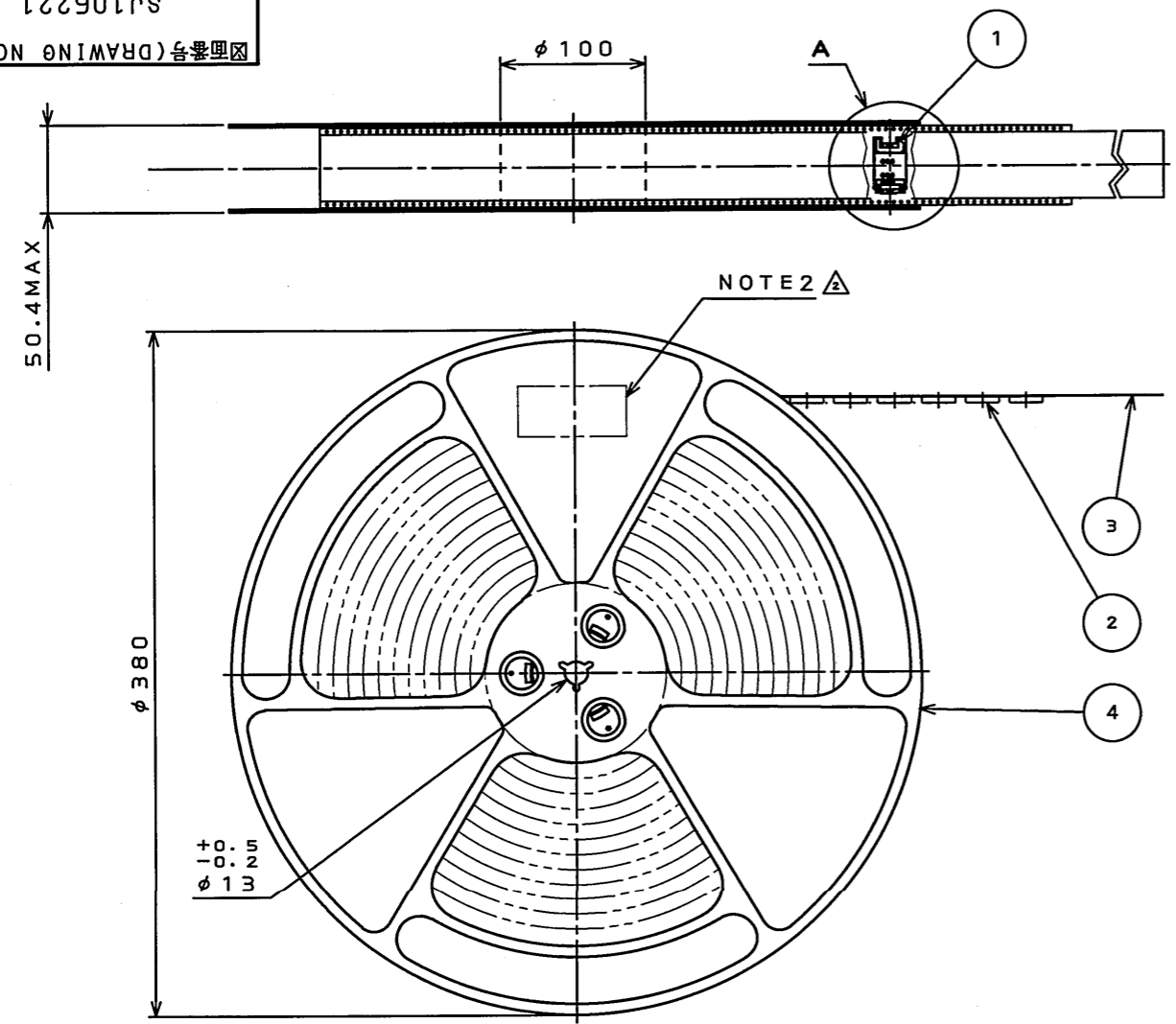


177901RS  
 (DRAWING NO.) (台番号)

版数 REV.	年月日 DATE	DCN NO.	変更内容 DESCRIPTION	製図 DR.	担当 CHK.	査閲 APPD.	承認 APPD.
2	3.06.2009	069072	CHANGED LABEL		M.SHIMADA	<i>Joe Motomura</i>	<i>A. Natori</i>



NOTE 1. SUFFIX "R1500" OF THE PART NUMBER INDICATES THAT 1500 PCS. OF SF7W006S4E CONNECTORS ARE ACCOMMODATED IN ONE REEL.

△ 2. A LABEL SHALL BE PUT AS INDICATED, AND DESCRIPTION, Q'ty, Lot No. AND EMBOSS CODE ARE SHOWN.

DESCRIPTION : SF7W006S4ER1500  
 Q'ty : 1500 pcs.  
 Lot No. : 91203-1  
 EMBOSS CODE : TB4420

TAPE WIDTH      PITCH

注 1. "SF7W006S4ER1500" は 収納数 1500 個入りのリールに収納された品名を表す。

△ 2. 図示の位置にラベルが貼り付けられ、品名、数量、ロット番号、エンボスコードが記載される。

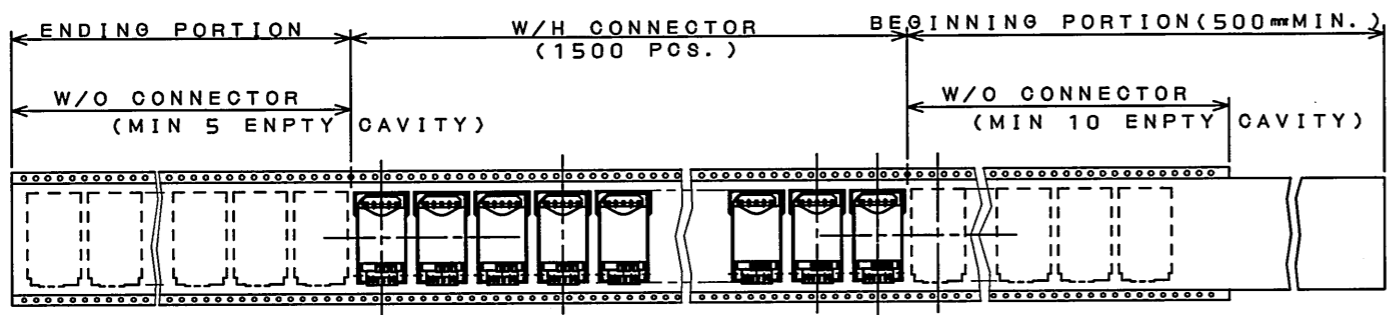
品名 : SF7W006S4ER1500  
 数量 : 1500ヶ  
 ロット番号 : 91203-1  
 エンボスコード : TB4420

TAPE WIDTH      PITCH

3. REFER TO THE DRAWING, SJ106220:SF7W006S4E FOR THE DIMENSIONS OF THE CONNECTOR.

3. コネクタ寸法は、SJ106220(SF7W006S4E)参照。

4	REEL	—	PLASTIC				
3	COVER TAPE	—	POLYESTER				
2	CARRIER TAPE	—	PS				
1	CONNECTOR	1500					SJ106220
符号 NO.	名称 DESCRIPTION	個数 QTY.	材料 MATERIAL	仕上 FINISH	備考 REMARKS		
仕様書 (SPECIFICATION)	JACS-10221-1	第 1 版 (ORIGINAL DATE)	5.Mar.2006	尺 度 (SCALE)	5:1	シ リ ー ス (SERIES)	SF7
公差 (GENERAL TOLERANCE)		製 図 DR.		名 称 (TITLE)	SF7W006S4ER1500		
寸法 (DIMENSION)	±0.8	担 当 CHK.	A.NATORI	製 造 廠 (MANUFACTURER)	JAE ELECTRONICS INDUSTRY, LTD.		
	±0.4	査 閲 APPD.		図 面 番 号 (DRAWING NO.)	SJ106221		
	±0.1	承 認 APPD.	A.NATORI	版 数 (REV.)	2		
	±0.1			重 量 (MASS)			



DOF-C-212F(05.08)

