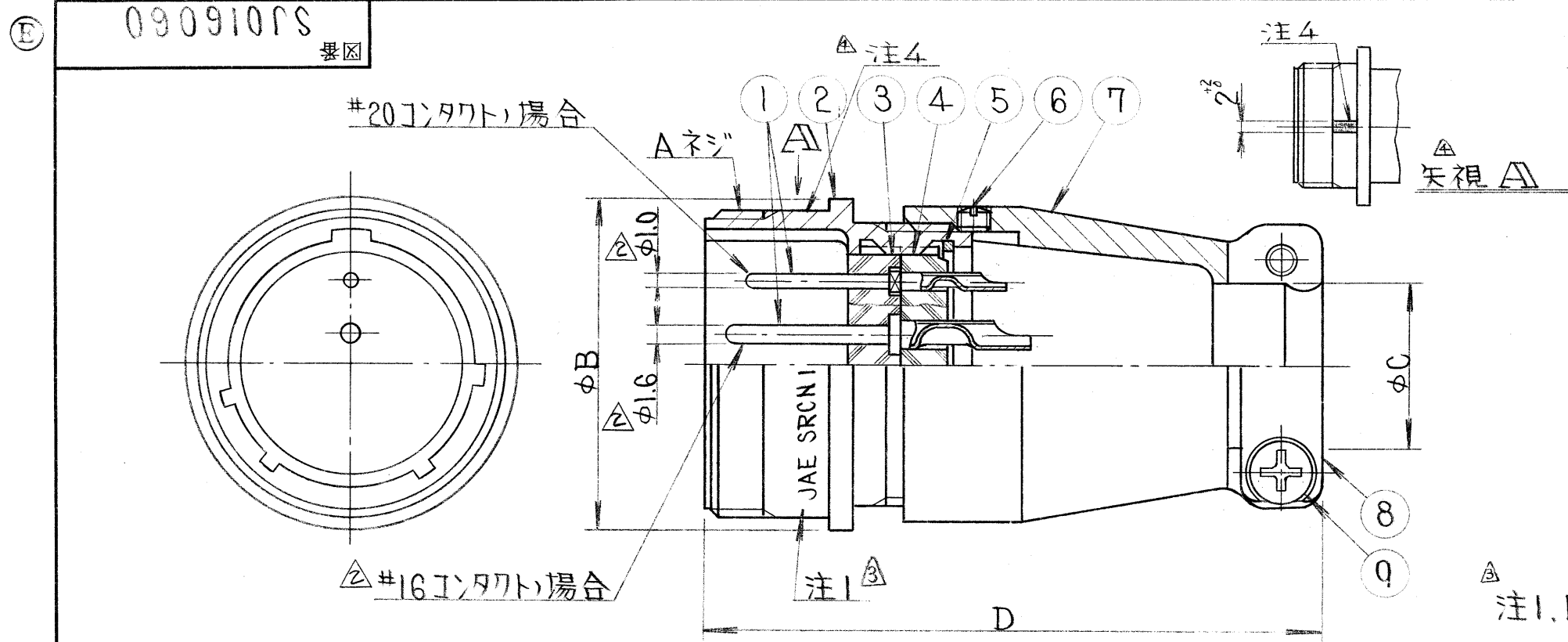


版数	年月日	DCN NO.	CA SYM.	詳細	製図	担当	査閲	承認
2	56.5.26	13671		再トレス				
3	58.2.1	15967		刻印注1変更	村の	井	橋	村
4	62.3.25	21684		矢視△及び注4追加	高水	野	森	田



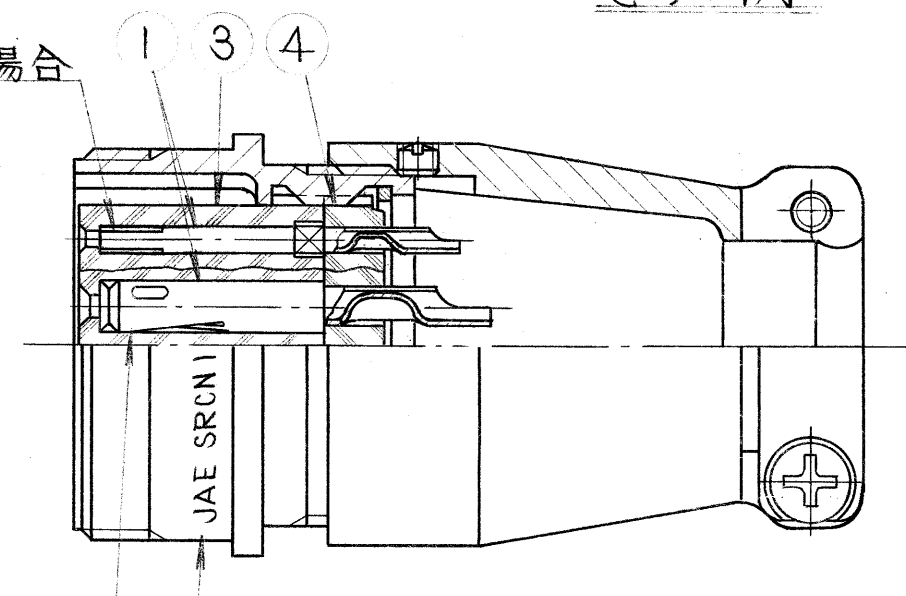
シェルサイズ	Aネジ	φB	φC ±0.5	D
13	M18×1	20	8.5	46
16	M22×1	24	11.5	49
21	M26×1	28	14	53
25	M30×1	32	17	56

注1. 図示)位置="JAE", "SRCNIA*-**米"ヲ表示スル。

2. インサート配列, 交換ポジション, 定格電流, 定格電圧 及びコンタクトサイズハ SJ014069 参照)コト。

注3. 断面図デ #20ト #16コンタクトヨ 同時ニ表ワシテイルガ 実際ハ標準品ニハ 同時)場合ハナイ。

注4. SRCNIA16-7*Yハコ)位置ニ赤色マ-キングヨスル。



符号	名	称	材	料	仕	上	個	数	備	考
9	十字穴付ナゲ小ネジ		銅	ニッケルメッキ			2			
8	クランプサドル		アルミ合金	ニッケルメッキ			1		梨地	
7	エンドベル		アルミ合金	ニッケルメッキ			1		梨地	
6	セツスクリュウ		銅	ニッケルメッキ			1		色相:黒	
5	リテイニングリング		銅合金	ニッケルメッキ			1			
4	リヤインシュレ-タ		合成樹脂	色相:緑			1		UL FLAME CLASS94V-0	
3	フロントインシュレ-タ		合成樹脂	色相:緑			1		UL FLAME CLASS94V-0	
2	シェル		アルミ合金	ニッケルメッキ			1		梨地	
1	コンタクト		銅合金	銀メッキ			—		注2	

仕様
 温度 -25°C ~ +85°C
 相対湿度 85% 以下
 絶縁抵抗 1000MΩ 以上
 (D.C. 500Vニテ)

命名法
 SRCN 1 A * - ** 米
 インサート交換キイ位置 (1-マル) 場合ハ表示シナイ
 P-ピンコンタクト
 コンタクト性別 S-ソケットコンタクト
 シェルサイズ
 サービスタイプ
 シェルスタイル
 シリーズ名

特に指定のない限り、鋭い角やかえりは除去すること。 一般仕上 一般公差 特に指定がなければ CTS-4100による。	仕様書 JACS-5047	第1版 54年1月5日	CA. SYM	尺度	重	個	日本航空電子工業株式会社 東京昭島市中神町
寸法 ・ ±2 ・ × ±0.8 ・ ×× ±0.2 ・ ××× ±	組立図番	製図 柳沼		名	重	数	この図面の 関連資料は日本航空電子 工業株式会社の承認がな い限り製作及び写図を禁 じます
角度 ×° ± 1/2° ×°×' ± 偏心量 以内	材料	担当 井村		名	重	数	図番 SJ016060
	仕上	査閲 村		シリーズ	重	数	
	処理	承認 村		SRCN	重	数	

4
版数
SJ016060
図種