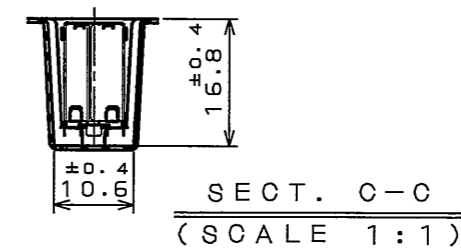
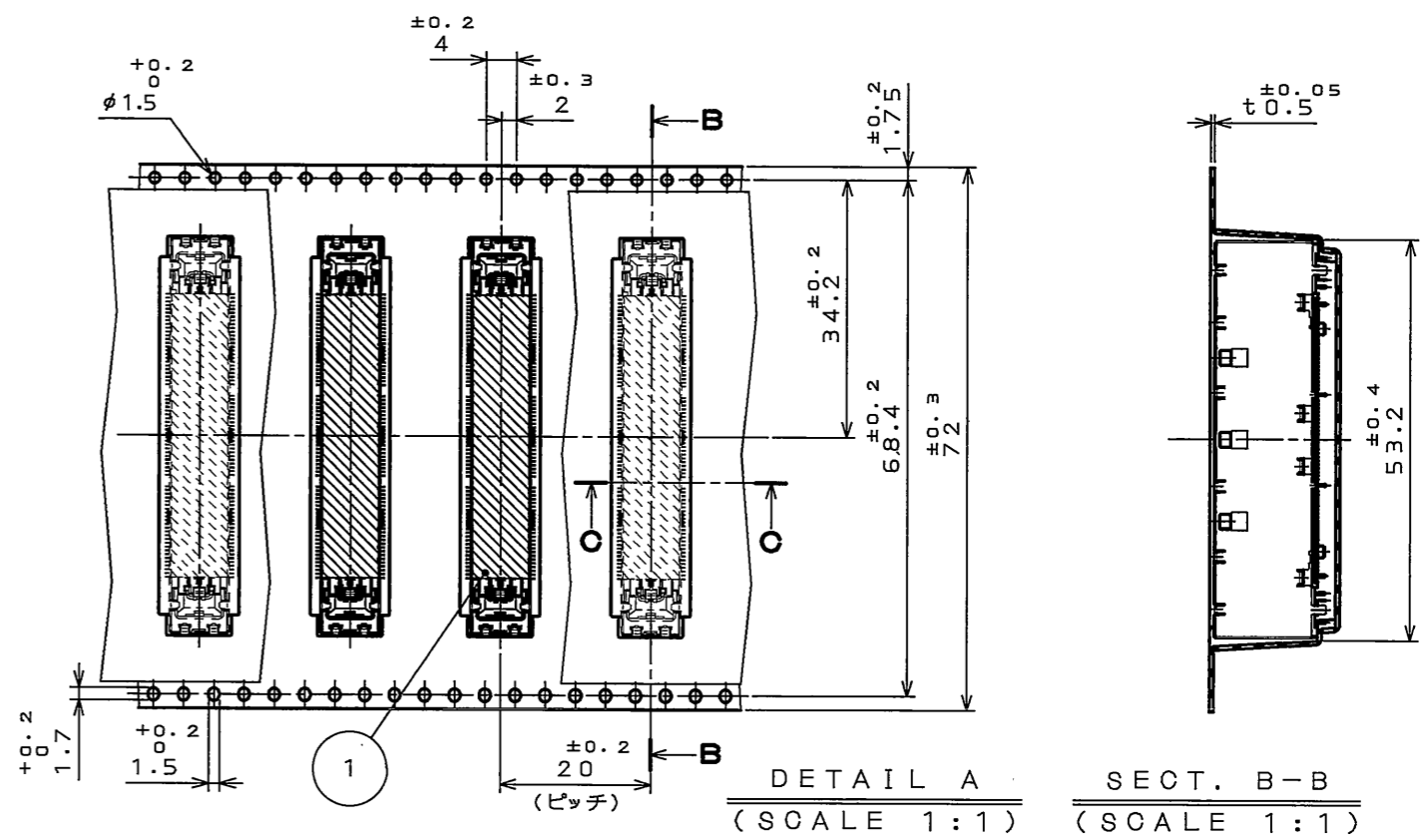
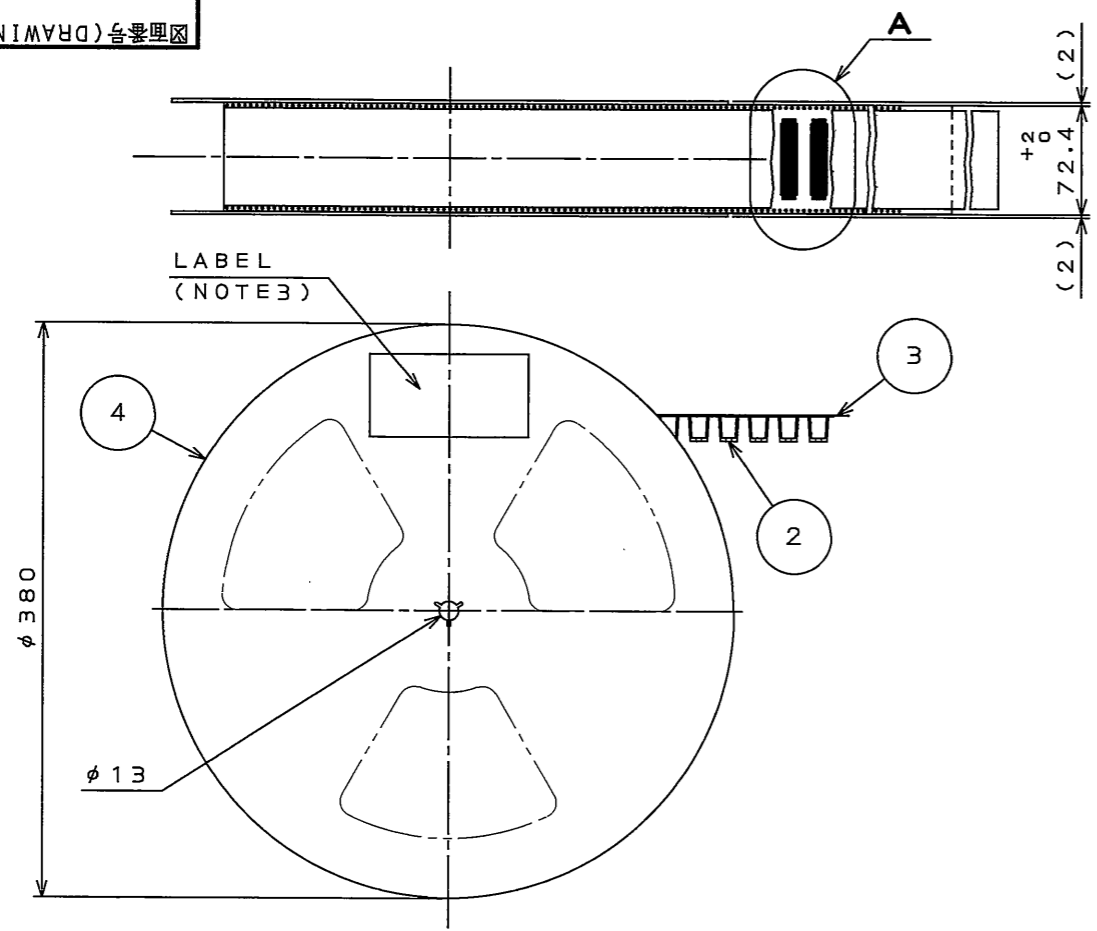


18E801RS
('ON 0NIMVHO)台巻図

版数 REV.	年月日 DATE	DCN NO.	変更内容 DESCRIPTION	製図 DR.	担当 CHK.	査閲 APPD.	承認 APPD.



NOTE1. SUFFIX "R250" OF PART NUMBER WD2F144WB2R250 INDICATES 250 PCS. IN REEL.
 NOTE2. REFER TO THE DRAWING SJ108380 (WD2F144WB2) FOR CONNECTOR DIMENSION.
 NOTE3. THE LABEL IN WHICH PART, NUMBER OF CONNECTORS, PRODUCTION DATE (LOT No.), TAPE WIDTH AND FEED PITCH ARE MARKED IS ATTACHED AS SHOWN.
 NOTE4. REEL FORM MAY DIFFER FROM THE DRAWING.

注1. "WD2F144WB2R250"は、収納数250個入りのリールに収納された品名を表す。
 注2. コネクタ寸法はSJ108380(WD2F144WB2)参照。
 注3. 図示の位置に右図の表示(印刷又はシール)を行い品名、収納数、ロットNo.及びテープの幅と送りピッチを記入すること。
 注4. リール形状は図面と異なることがある。

COUNTRY OF MANUFACTURE
(製造国)

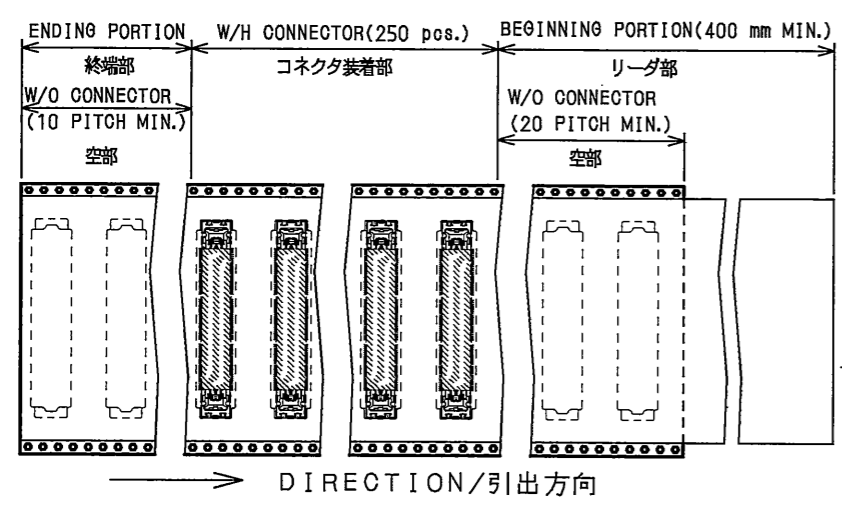


FIG 1. LABEL (NOTE3)

台湾航空電子股份有限公司 MADE IN *****	
品名	WD2F144WB2R250
収納数	250 個入 製造年月日
備考	TB7220 Pb-Free

TAPE WIDTH (テープ幅) FEED PITCH (製品送りピッチ)

4	PLASTIC REEL	1	PS (RECYCLE)		
3	COVER TAPE	—	POLYESTER		
2	CARRIER TAPE	—	PS		
1	CONNECTOR	250			WD2F144WB2 (SJ108380) (NOTE2)
符号 NO.	名称 DESCRIPTION	個数 QTY.	材料 MATERIAL	仕上 FINISH	備考 REMARKS
仕様書 (SPECIFICATION)		第1版 (ORIGINAL DATE) 14.Mar.2008	尺度 (SCALE) 1:1	シリーズ (SERIES) WD2	日本航空電子工業株式会社 JAPAN AVIATION ELECTRONICS INDUSTRY, LTD.
公差 (GENERAL TOLERANCE)		製図 DR.	名称 (TITLE) WD2F144WB2R250		
寸法 (DIMENSION)		担当 CHK. M.SASAKI	質量 (MASS)		
角度 (ANGLES)		査閲 APPD.	承認 APPD. K. Hisatomi		
. ±0.8		.X ±0.4		図面番号 (DRAWING NO.) SJ108381	
.XX ±0.1		.XXX ±		版数 (REV.) 1	

DOF-0-212F(05.08)

