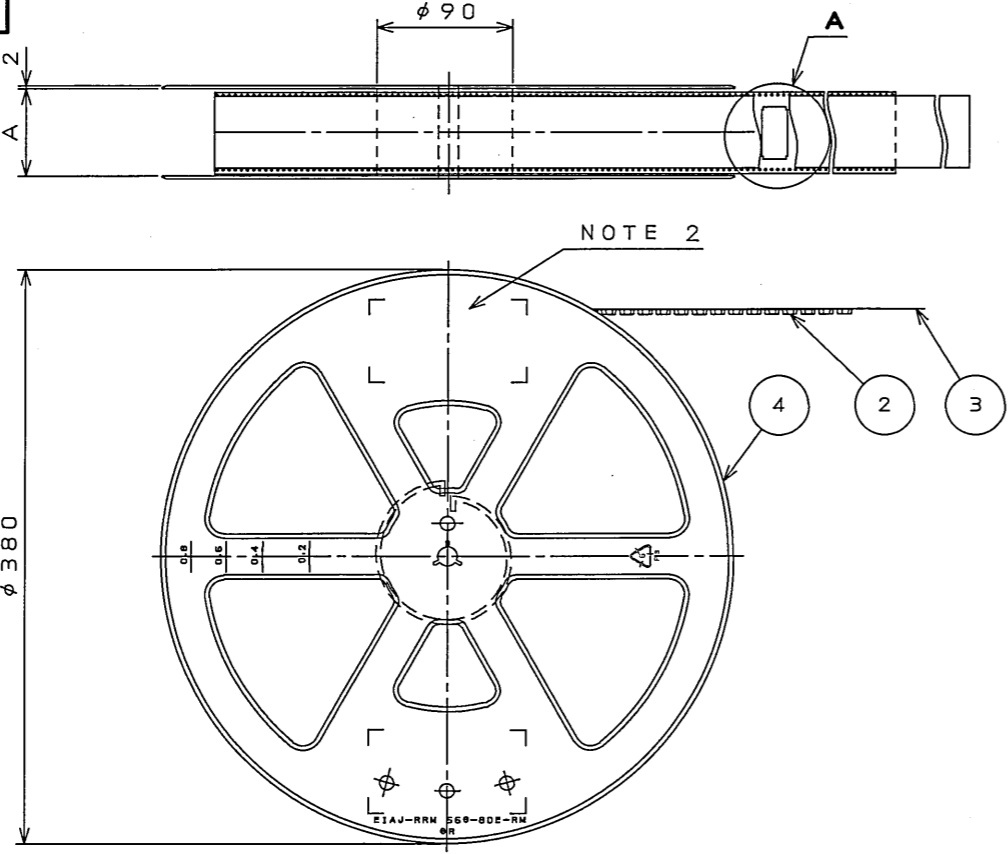


SJ100346  
(ON 0NIMVHD)台録図



版数 REV.	年月日 DATE	DCN NO.	変更内容 DESCRIPTION	製図 DR.	担当 CHK.	査閲 APPD.	承認 APPD.

TABLE 1

PART NO.	A	B	C	D	E	F	CARRIER TAPE MATERIAL
WR- 30S-VFH05-N1-R1500	18	16	7.5	—	9.1	0.4	PS.
WR- 40S-VFH05-N1-R1500	26	24	11.5	—	11.6	0.4	PP.
WR- 50S-VFH05-N1-R1500	26	24	11.5	—	14.1	0.4	PP.
WR- 60S-VFH05-N1-R1500	34	32	14.2	28.4	16.6	0.4	PP.
WR- 64S-VFH05-N1-R1500	34	32	14.2	28.4	17.6	0.4	PP.
WR- 70S-VFH05-N1-R1500	34	32	14.2	28.4	19.1	0.4	PP.
WR- 80S-VFH05-N1-R1500	34	32	14.2	28.4	21.6	0.4	PS.
WR- 90S-VFH05-N1-R1500	46	44	20.2	40.4	24.1	0.4	PS.
WR-120S-VFH05-N1-R1500	46	44	20.2	40.4	31.6	0.5	PP.

- NOTE1. SUFFIX "-R1500" OF PART NUMBER WR-\*S-VFH05-N1-R1500 INDICATES 1500 PCS IN REEL.  
 2. THE LABEL IN WHICH PART NO., NUMBER OF CONNECTORS LOT NO., TAPE WIDTH AND FEED PITCH ARE MARKED, IS ATTACHED AS SHOWN.  
 3. REFER TO THE DRAWING SJ100345(WR-\*S-VFH05-N1) FOR CONNECTOR DIMENSION.  
 4. IN CASE THAT DIMENSIONS B (TAPE WIDTH) IS 16mm 24mm, THERE IS PILOT HOLE AT ONE SIDE ONLY.

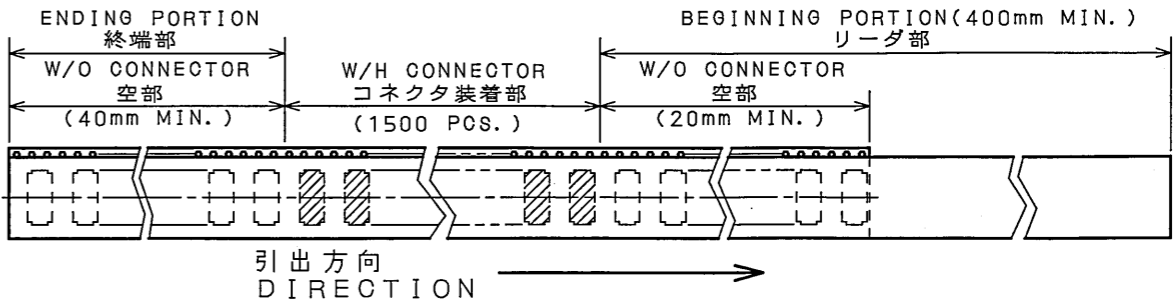
**JAE** 日本航空電子工業株式会社  
MADE IN JAPAN

品名 WR-\*S-VFH05-N1-R1500

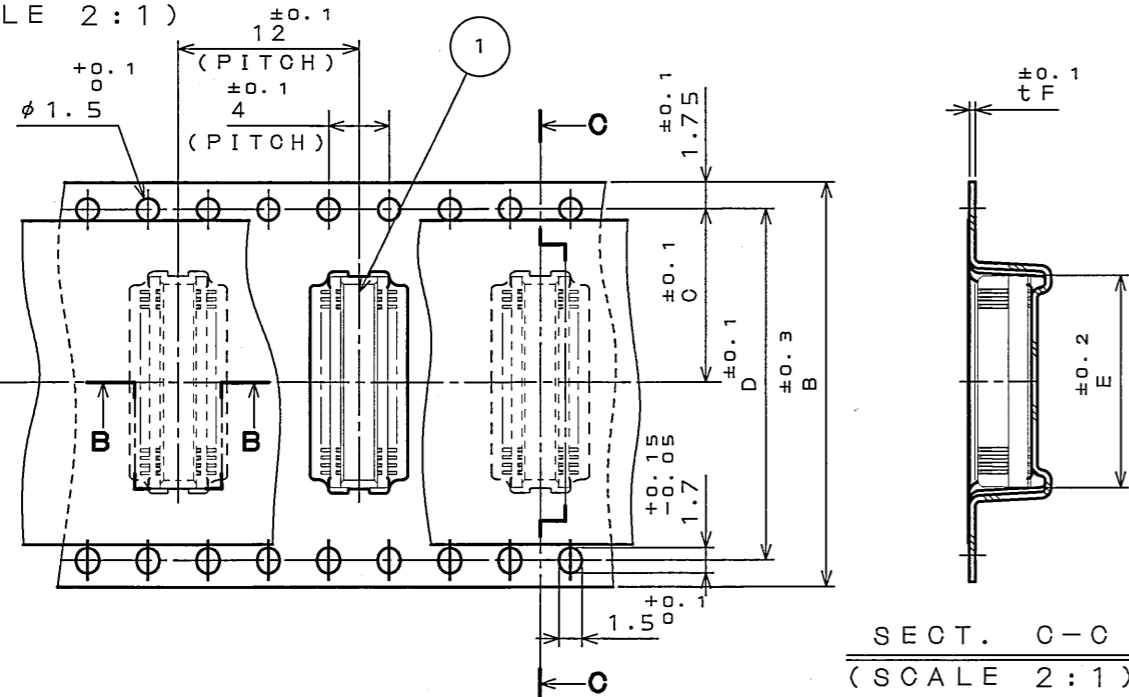
収納数 1500 個入

備考 TB\*\*12

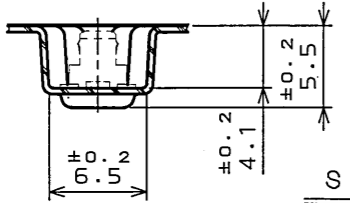
1. "WR-\*S-VFH05-N1-R1500" は 収納数1500個入りのリールに収納された品名を表す。  
 2. 図示の位置に 右記のシールを貼り 品名、収納数、ロットNo.、及び テープの幅と送りピッチを記入すること。  
 3. コネクタ寸法は SJ100345(WR-\*S-VFH05-N1)参照。  
 4. B寸法(テープ幅)が16及び24の場合、パイロット穴は片側のみである。



DETAIL A  
(SCALE 2:1)



SECT. C-C  
(SCALE 2:1)



SECT. B-B (SCALE 2:1)

符号 NO.	名称 DESCRIPTION	個数 QTY.	材料 MATERIAL	仕上 FINISH	備考 REMARKS
4	PLASTIC REEL	—	PS. (RECYCLE)	—	—
3	COVER TAPE	—	PET.	—	—
2	CARRIER TAPE	—	TABLE 1	—	—
1	CONNECTOR	1500	—	—	NOTE 3

仕様書 (SPECIFICATION) 第1版 (ORIGINAL DATE) 4. Dec. 2003

製図 DR. M. TANAKA 名称 (TITLE) Reference Only

担当 CHK. T. SHIODA 製図 DR. M. TANAKA

査閲 APPD. K. Kawase 名称 (TITLE) Reference Only

承認 APPD. S. Kashiwagi 名称 (TITLE) Reference Only

重量 (WEIGHT) 重量 (WEIGHT)

図面番号 (DRAWING NO.) SJ100346

版数 (REV.) 1

LEAD FREE この製品は鉛フリー品です

JAE CONNECTOR DIV. PROPRIETARY. COPYRIGHT (C) 2003. JAPAN AVIATION ELECTRONICS INDUSTRY, LTD.

DOF-0-212E(03.08)

