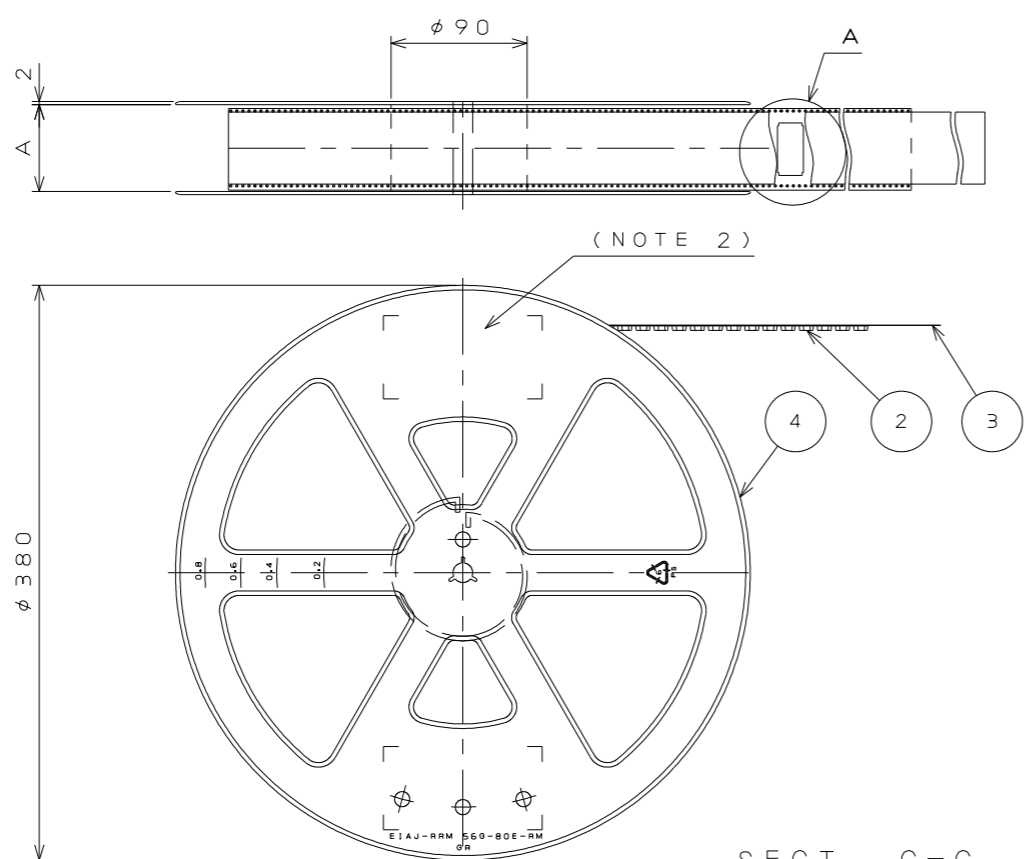
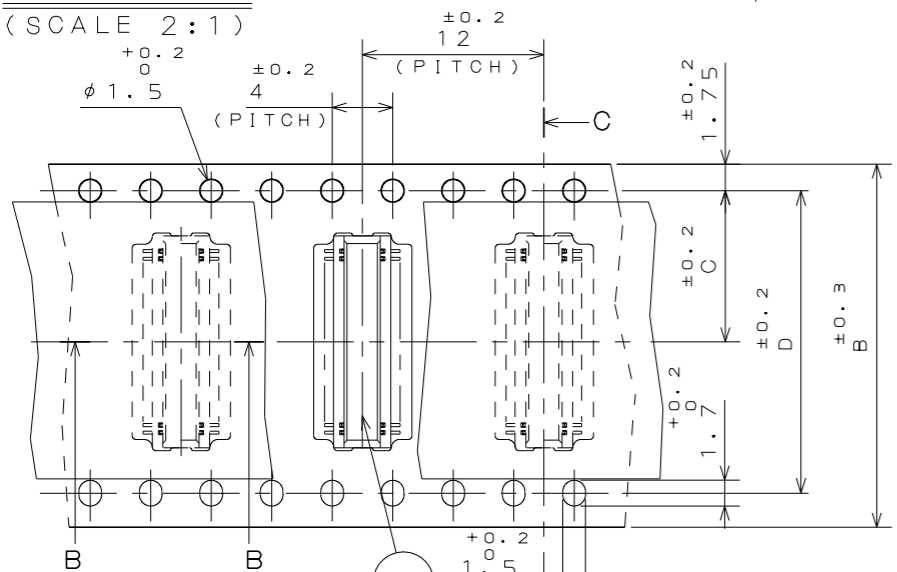


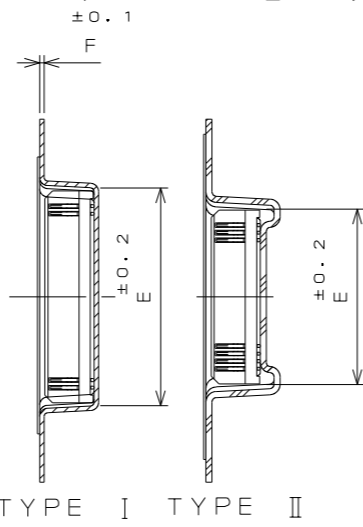
6EE001PS
(DRAWING NO.)



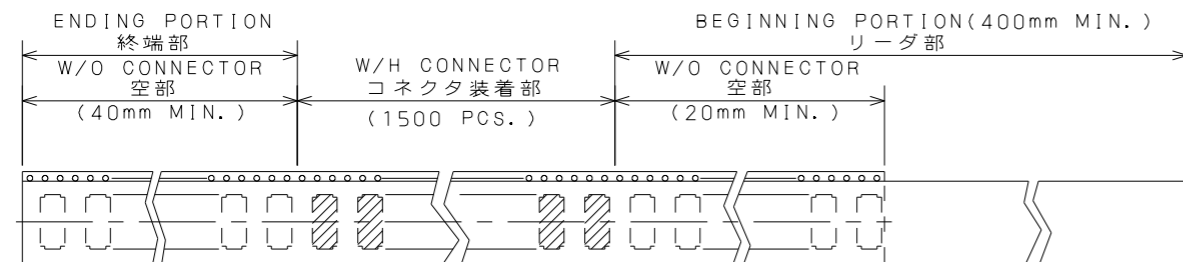
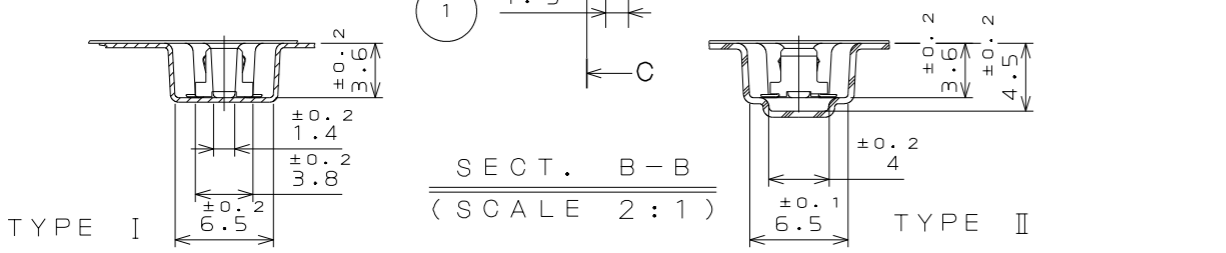
DETAIL A
(SCALE 2:1)



SECT. C-C
(SCALE 2:1)



SECT. B-B
(SCALE 2:1)



版数 VER.	年月日 DATE	CN NO.	変更内容 DESCRIPTION	製図 DR.	担当 CHK.	査閲 APPD.	承認 APPD.
2	10.Mar.2004	54574	REVISED TITLE, ETC.		T.SHIODA	K.KAWASE	S.KASHIWAGI
3	30.Aug.2010	070577	CHANGED CARRIER TAPE MATERIAL		N.UCHIYAMA		Y.MIZUSAWA
4	1.Jul.2015	013743	CHANGED CARRIER TAPE MATERIAL	M.SAITOU	N.UCHIYAMA		T.KUDOU

TABLE 1

PART No.	A	B	C	D	E	F	CARRIER TAPE MATERIAL	CARRIER TAPE FORM
WR- 20S-VF-N1-R1500	18	16	7.5	—	6.6	0.4	PS.	TYPE II
WR- 30S-VF-N1-R1500	18	16	7.5	—	9.7	0.4	PS.	TYPE II
WR- 40S-VF-N1-R1500	26	24	11.5	—	12.2	0.4	PP.	TYPE II
WR- 50S-VF-N1-R1500	26	24	11.5	—	14.4	0.4	PP.	TYPE II
WR- 60S-VF-N1-R1500	26	24	11.5	—	17.2	0.4	PP.	TYPE II
WR- 70S-VF-N1-R1500	34	32	14.2	28.4	19.4	0.4	PS.	TYPE II
WR- 80S-VF-N1-R1500	34	32	14.2	28.4	21.9	0.4	PP.	TYPE II
WR-100S-VF-N1-R1500	46	44	20.2	40.4	26.6	0.4	PP.	TYPE II
WR-120S-VF-N1-R1500	46	44	20.2	40.4	31.9	0.4	PP.	TYPE II
WR-160S-VF-N1-R1500	58	56	26.2	52.4	41.9	0.5	PP.	TYPE II

- NOTE1. SUFFIX "-R1500" OF PART NUMBER WR-*S-VF-N1-R1500 INDICATES 1500 PCS IN REEL.
2. THE LABEL IN WHICH PART NO., NUMBER OF CONNECTOR LOT NO., TAPE WIDTH AND FEED PITCH ARE MARKED, IS ATTACHED AS SHOWN.
3. REFER TO THE DRAWING SJ100337(WR-*S-VF-N1) FOR CONNECTOR DIMENSION.
4. IN CASE THAT DIMENSIONS B (TAPE WIDTH) IS 16mm 24mm, THERE IS PILOT HOLE AT ONE SIDE ONLY.
5. CONTACT FINISH (TERMINAL AREA)
- VF-N1-R1500 GOLD FLASH OVER NICKEL
- △6. PLASTIC REEL FORM MAY DIFFER FROM THIS DRAWING.

現品ラベル/ARTICLE LABEL

品名(DESCRIPTION) WR-*S-VF-N1-R1500


図番(PART No.) SJ100339

数量(Q'ty) 1,500

ITEM NO *****

Lot No. *****

E.Code. TB2**12



2014/01/17
MADE IN JAPAN
JAE Japan Aviation Electronics Industry, Ltd. QCF-C-0676(1201)/JAPS-9006-2

- WR-*S-VF-N1-R1500 は 収納数1500個入りのリールに収納された品名を表す。
 - 図示の位置に 下記のシールを貼り品名、収納数、ロットNo. 及び テープの幅と送りピッチを記入すること。
 - コネクタ寸法は SJ100337(WR-*S-VF-N1)参照。
 - B寸法(テープ幅)が16及び24の場合、パイロット穴は片側のみである。
 - 品名に於て-VF-N1は端子部Ni上Auフラッシュメッキである。
- △6. リール形状は、図面と異なることがある。

4	PLASTIC REEL	—	PS. (RECYCLE)		
3	COVER TAPE	—	PET.		
2	CARRIER TAPE	—	TABLE 1		
1	CONNECTOR	1500			WR-*S-VF-N1 SJ100337(NOTE 3)
符号 NO.	名称 DESCRIPTION	個数 QTY.	材料 MATERIAL	仕上 FINISH	備考 REMARKS
仕様書(SPECIFICATION)	第1版(ORIGINAL DATE) 4.Dec.2003	尺度(SCALE)	シリーズ(SERIES) WR	日本航空電子工業株式会社 JAPAN AVIATION ELECTRONICS INDUSTRY, LTD.	
一般公差(GENERAL TOLERANCE)	製図 DR. M.TANAKA	名称(TITLE) △ WR-*S-VF-N1-R1500		図面番号(DRAWING NO.) SJ100339	
寸法(DIMENSION)	担当 CHK. T.SHIODA	査閲 APPD. K.KAWASE		質量(MASS)	
角度(ANGLES)	承認 APPD. S.KASHIWAGI	承認 APPD. S.KASHIWAGI		単位(UNIT): mm	
±0.8	×° ±				
±0.4	×°× ±				
±0.1					
±					