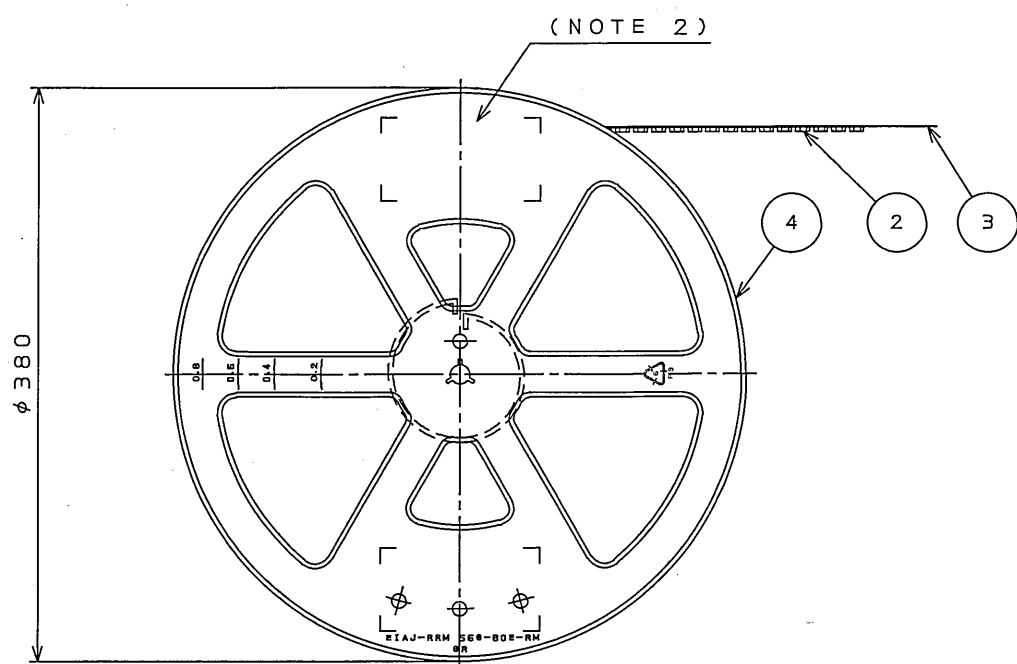
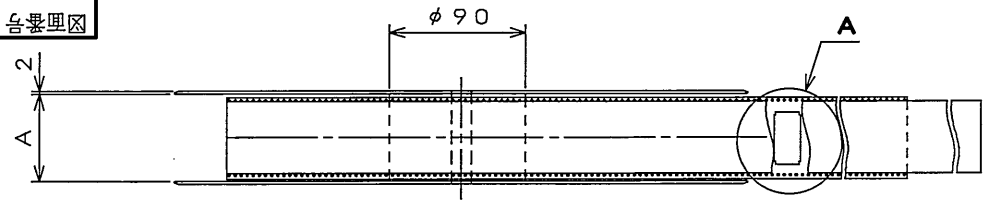
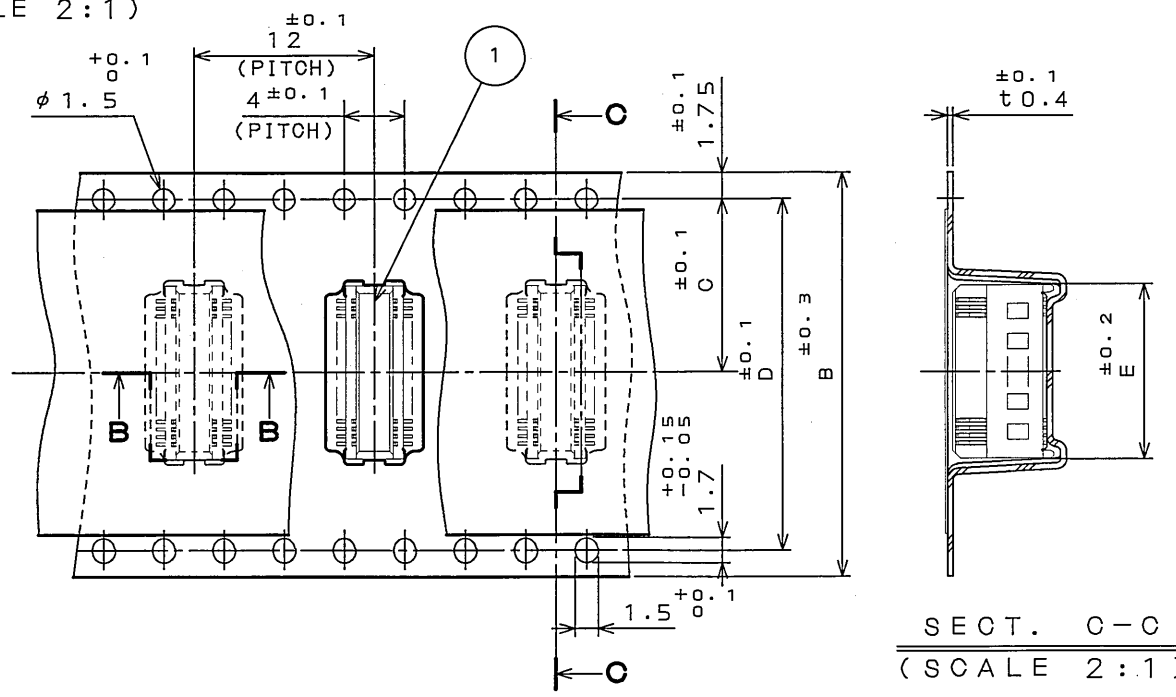


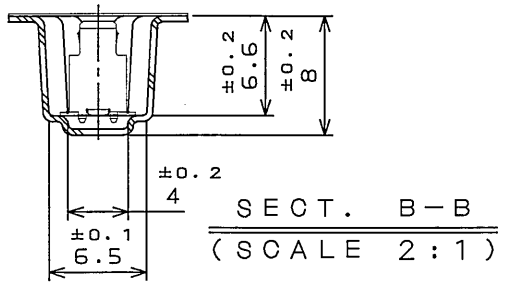
S8E001RS
(ON 0NIMVHD)台製理図



DETAIL A
(SCALE 2:1)



SECT. C-C
(SCALE 2:1)



SECT. B-B
(SCALE 2:1)

版数 REV.	年月日 DATE	DCN NO.	変更内容 DESCRIPTION	製図 DR.	担当 CHK.	査閲 APPD.	承認 APPD.

TABLE 1

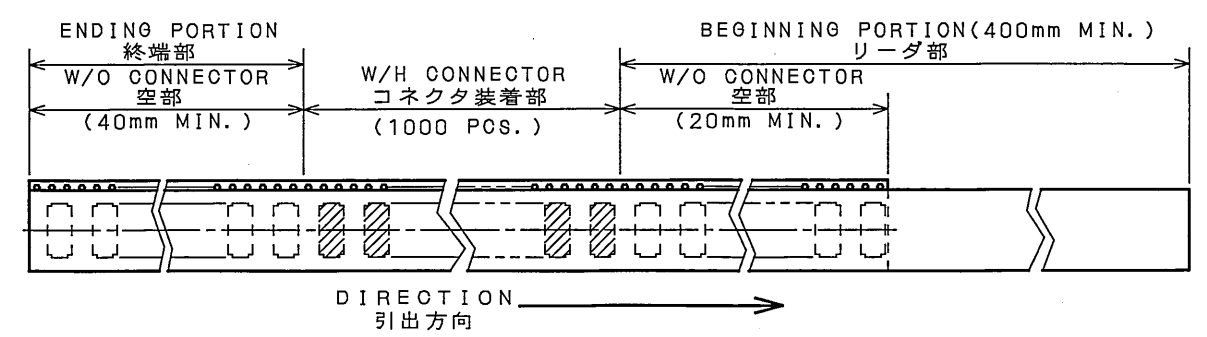
PART NUMBER	A	B	C	D	E	MATERIAL OF CARRIER TAPE
WR- 30SB-VFH30-N1-R1000	26	24	11.5	—	9.1	PP.
WR- 40SB-VFH30-N1-R1000	26	24	11.5	—	11.6	PP.
WR- 50SB-VFH30-N1-R1000	26	24	11.5	—	14.1	PS.
WR- 60SB-VFH30-N1-R1000	34	32	14.2	28.4	16.6	PP.
WR- 80SB-VFH30-N1-R1000	46	44	20.2	40.4	21.6	PP.
WR-120SB-VFH30-N1-R1000	58	56	26.2	52.4	31.6	PS.
WR-130SB-VFH30-N1-R1000	58	56	26.2	52.4	34.1	PS.

- NOTE1. SUFFIX "-R1000" OF THE PART NUMBER INDICATES THAT 1000 PCS. OF WR-*SB-VFH30-N1-R1000 CONNECTORS ARE ACCOMMODATED IN ONE REEL.
 2. THE LABEL IS TO BE ATTACHED ON THE MAGAZINE AS SHOWN.
 3. REFER TO THE DRAWING, SJ100384(TITLE:WR-*SB-VFH30-N1) FOR THE DIMENSIONS OF THE CONNECTOR.
 4. IN CASE DIMENSION B(TAPE WIDTH) IS 16mm AND 24mm, THERE IS PILOT HOLES AT THE ONE SIDE ONLY.

JAE 日本航空電子工業株式会社
MADE IN JAPAN

品名	WR-*SB-VFH30-N1-R1000		
収納数	1000 個入	製造年月日	ロットNo.
備考	TB**12		

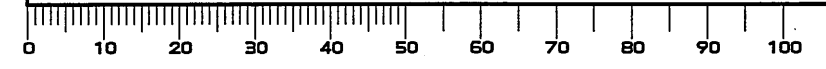
- 注1. "WR-*SB-VFH30-N1-R1000"は、収納数1000個入りのリールに収納された品名を表す。
 2. 図示の位置に右記のシールを貼り、品名、収納数、ロットNo. 及び テープの幅と送りピッチを記入すること。
 3. コネクタ寸法は SJ100384(WR-*SB-VFH30-N1)参照。
 4. B寸法(テープ幅)が16及び24の場合、パイロット穴は片側のみである。



4	PLASTIC REEL	—	PS (RECYCLE)	—	—
3	COVER TAPE	—	PET.	—	—
2	CARRIER TAPE	—	TABLE 1	—	—
1	CONNECTOR	1000	—	—	NOTE 3
符号 NO.	名称 DESCRIPTION	個数 QTY.	材料 MATERIAL	仕上 FINISH	備考 REMARKS

仕様書 (SPECIFICATION)		第1版 (ORIGINAL DATE)		JAE CONNCTOR.COM	
		4.Dec.2003		Reference Only	
製図 DR.		S.MIURA		名称 (TITLE)	
担当 CHK.		T.SHIODA		WR-*SB-VFH30-N1	
査閲 APPD.		K. Kawase		-R1000	
承認 APPD.		S. Kashiwagi		重量 (WEIGHT)	
公差 (GENERAL TOLERANCE)		寸法 (DIMENSION)		図面番号 (DRAWING NO.)	
. ±0.8 X° ±		.X ±0.4 X°X ±		SJ100385	
.XX ±0.1		.XXX ±		版数 (REV.)	
.XXX ±				1	

DOF-0-212E(03.08)



LEAD FREE この製品は鉛フリー品です