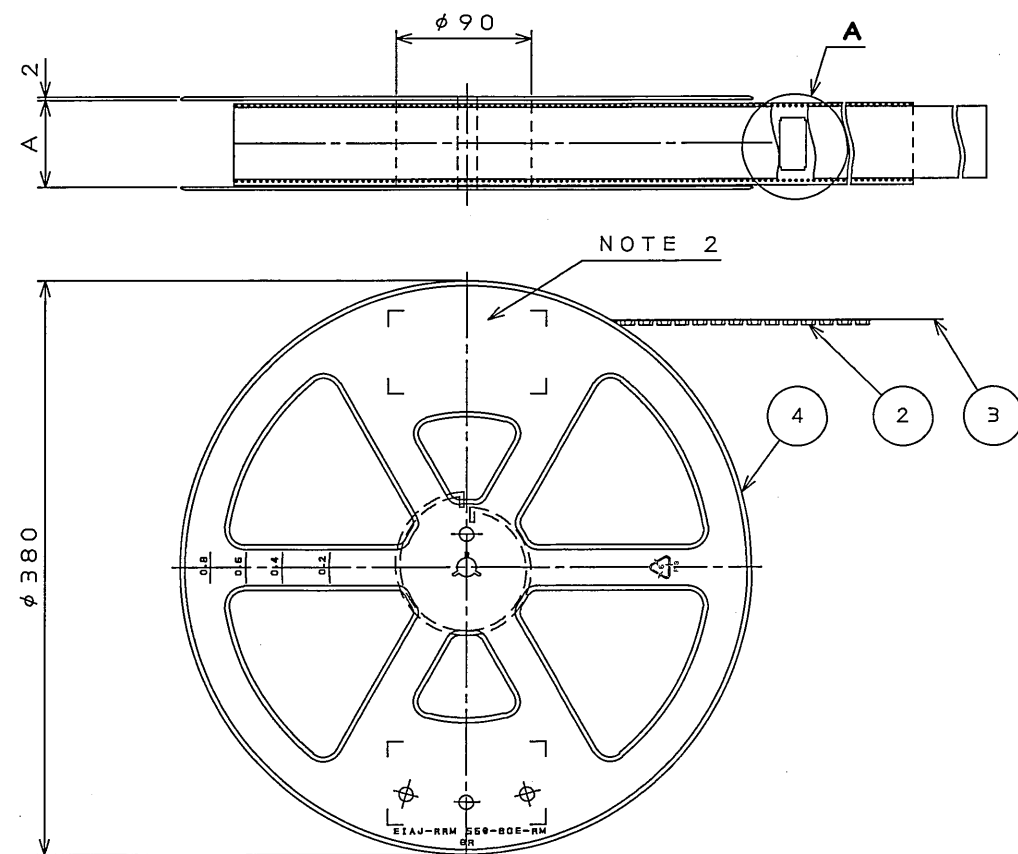


77E001S  
(DRAWING NO.)



版数 REV.	年月日 DATE	DCN NO.	変更内容 DESCRIPTION	製図 DR.	担当 CHK.	査閲 APPD.	承認 APPD.

TABLE 1

PART NO.	A	B	C	D	E	CARRIER TAPE MATERIAL
WR- 16PB-VF-N1-R1500	18	16	7.5	—	6.7	PP.
WR- 20PB-VF-N1-R1500	18	16	7.5	—	7.7	PP.
WR- 36PB-VF-N1-R1500	26	24	11.5	—	11.7	PP.
WR- 40PB-VF-N1-R1500	26	24	11.5	—	12.7	PP.
WR- 50PB-VF-N1-R1500	26	24	11.5	—	15.2	PP.
WR- 60PB-VF-N1-R1500	26	24	11.5	—	17.7	PP.
WR- 70PB-VF-N1-R1500	34	32	14.2	28.4	20.2	PP.
WR- 80PB-VF-N1-R1500	34	32	14.2	28.4	22.7	PP.
WR-100PB-VF-N1-R1500	46	44	20.2	40.4	27.7	PP.
WR-120PB-VF-N1-R1500	46	44	20.2	40.4	32.7	PP.
WR-160PB-VF-N1-R1500	58	56	26.2	52.4	42.7	PP.

- NOTE1. SUFFIX "-R1500" OF PART NUMBER WR-\*PB-VF-N1-R1500 INDICATES 1500 PCS IN REEL.  
 2. THE LABEL IN WHICH PART NO., NUMBER OF CONNECTORS LOT NO., TAPE WIDTH AND FEED PITCH ARE MARKED, IS ATTACHED AS SHOWN.  
 3. REFER TO THE DRAWING SJ100342(WR-\*PB-VF-N1) FOR CONNECTOR DIMENSION.  
 4. IN CASE THAT DIMENSIONS B (TAPE WIDTH) IS 16mm 24mm, THERE IS PILOT HOLE AT ONE SIDE ONLY.  
 5. CONTACT FINISH (TERMINAL AREA)

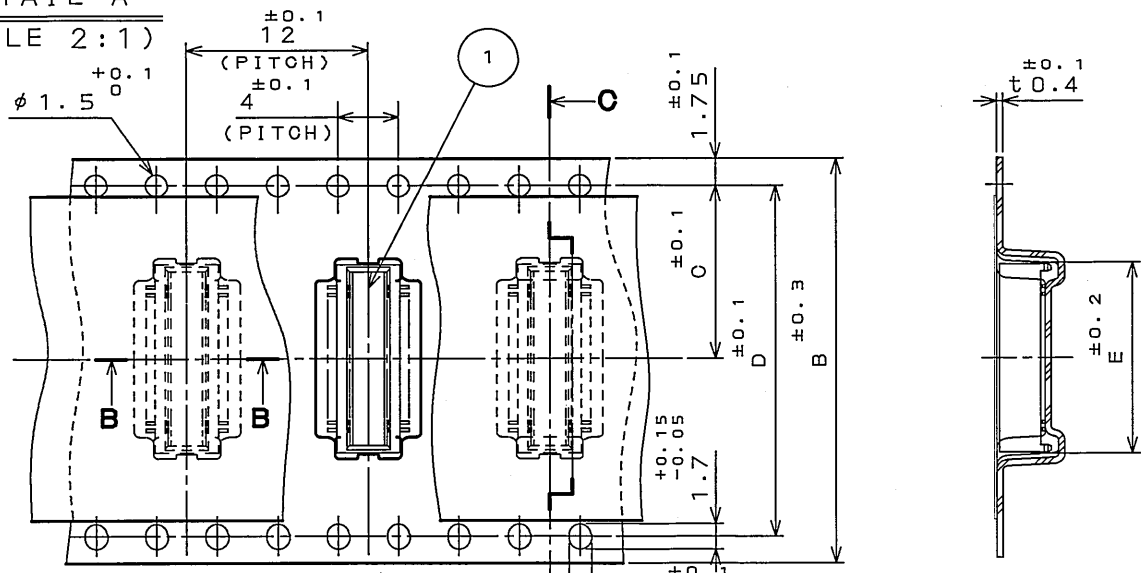
**JAE** 日本航空電子工業株式会社  
MADE IN JAPAN

品名 WR-\*PB-VF-N1-R1500  
 収納数 1500 個入  
 備考 TB\*\*12

-VF-N1-R1500 GOLD FLASH OVER NICKEL

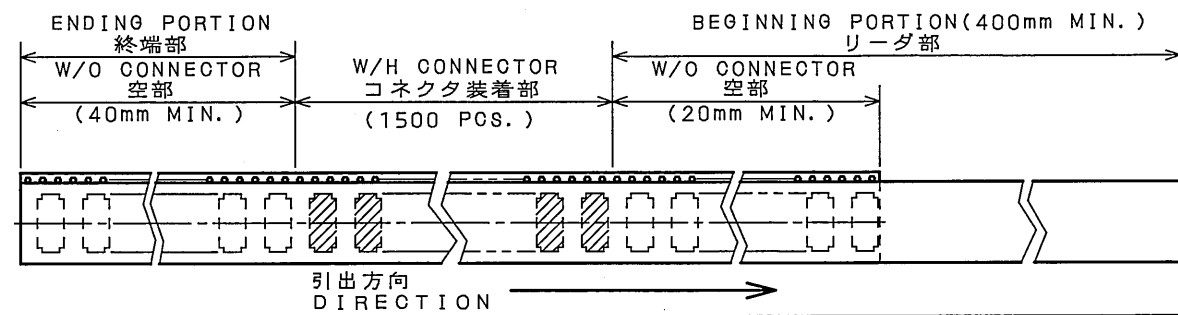
- "WR-\*PB-VF-N1-R1500"は 収納数1500個入りのリールに収納された品名を表す。
- 図示の位置に 下記のシールを貼り 品名、収納数、ロットNo. 及び テープの幅と送りピッチを記入すること。
- コネクタ寸法は SJ100342(WR-\*PB-VF-N1)参照。
- B寸法(テープ幅)が16及び24の場合、パイロット穴は片側のみである。
- 品名に於て "-VF-N1"は端子部Ni上Auフラッシュメッキである。

DETAIL A  
(SCALE 2:1)



SECT. C-C  
(SCALE 2:1)

SECT. B-B (SCALE 2:1)



符号 NO.	名称 DESCRIPTION	個数 QTY.	材料 MATERIAL	仕上 FINISH	備考 REMARKS
4	PLASTIC REEL	—	PS. (RECYCLE)	—	—
3	COVER TAPE	—	PET.	—	—
2	CARRIER TAPE	—	TABLE 1	—	—
1	CONNECTOR	1500	—	—	NOTE 3

仕様書 (SPECIFICATION) JACS-1385-\*  
 第1版 (ORIGINAL DATE) 4.Dec.2003  
 製図 DR. M.TANAKA  
 担当 CHK. T.SHIODA  
 査閲 APPD. K. Kawase  
 承認 APPD. S. Kashiyagi

名称 (TITLE) WR-\*PB-VF-N1-R1500  
 重量 (WEIGHT)

図面番号 (DRAWING NO.) SJ100344  
 版数 (REV.) 1

LEAD FREE この製品は鉛フリー品です

DOF-0-212E(03.08)