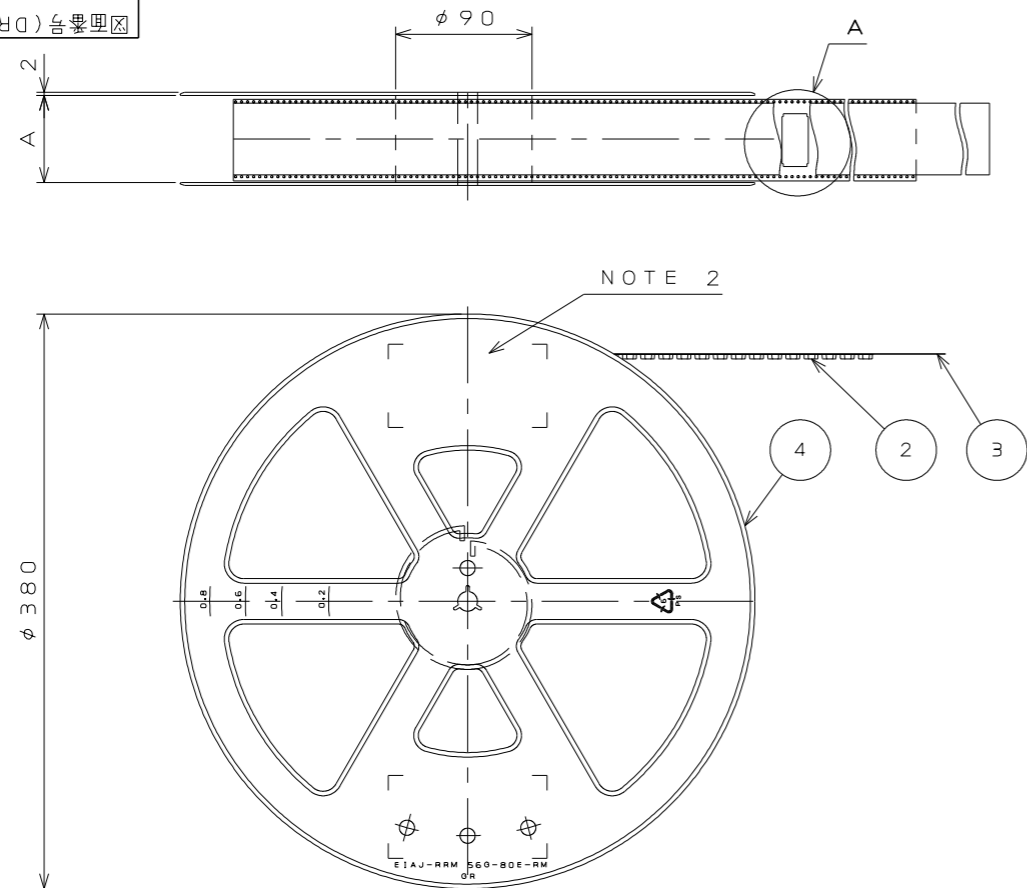


09E001PS
(DRAWING NO.)



版数 VER.	年月日 DATE	CN NO.	変更内容 DESCRIPTION	製図 DR.	担当 CHK.	査閲 APPD.	承認 APPD.
2	19.Jan.2016	015873	CORRECTION OF ERRORS ETC.	M.SAITOU	N.UCHIYAMA		T.KUDOU

TABLE 1

PART No.	A	B	C	D	E	F	CARRIER TAPE MATERIAL
WR- 30P-VF50-N1-R1300	26	24	11.5	—	10.2	0.4	PP.
WR- 40P-VF50-N1-R1300	26	24	11.5	—	12.7	0.4	△ PS.
WR- 50P-VF50-N1-R1300	26	24	11.5	—	15.2	0.4	△ PS.
WR- 60P-VF50-N1-R1300	34	32	14.2	28.4	17.7	0.4	PP.
WR- 70P-VF50-N1-R1300	34	32	14.2	28.4	20.2	0.4	PP.
WR- 80P-VF50-N1-R1300	46	44	20.2	40.4	22.7	0.4	△ PS.
WR-120P-VF50-N1-R1300	46	44	20.2	40.4	32.7	0.4	△ PS.

- NOTE 1. SUFFIX "R1300" OF PART NUMBER WR-*P-VF50-N1-R1300 INDICATES 1300 PCS IN REEL.
 2. THE LABEL IN WHICH PART NO., NUMBER OF CONTACTS LOT NO., TAPE WIDTH AND FEED PITCH ARE MARKED, IS ATTACHED AS SHOWN.
 3. REFER TO THE DRAWING SJ100359(WR-*P-VF50-N1) FOR CONNECTOR DIMENSION.
 4. IN CASE THAT DIMENSIONS B (TAPE WIDTH) IS 16mm 24mm, THERE IS PILOT HOLE AT ONE SIDE ONLY.
 5. CONTACT FINISH (TERMINAL AREA) -VF50-N1-R1300 GOLD FLASH OVER NICKEL

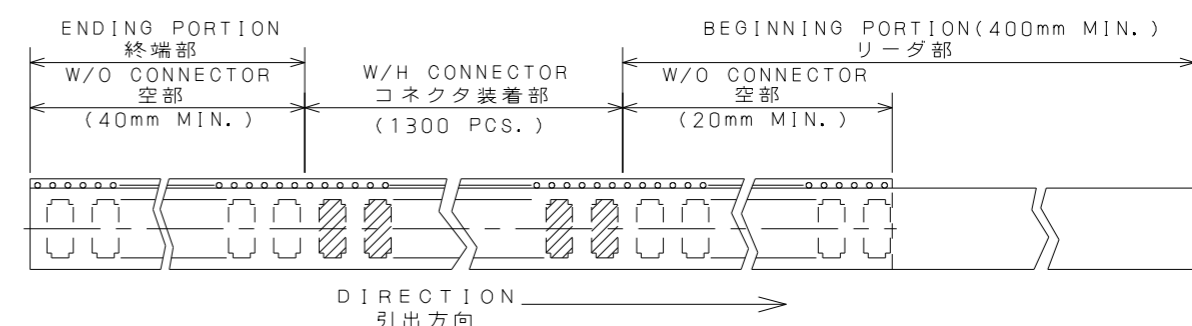
現品ラベル/ARTICLE LABEL

品名(DESCRIPTION) WR-*P-VF50-N1-R1300
 図番(PART No.) SJ100360
 数量(Q'ty) 1,300
 ITEM NO *****
 Lot No. *****
 E.Code. TB**12

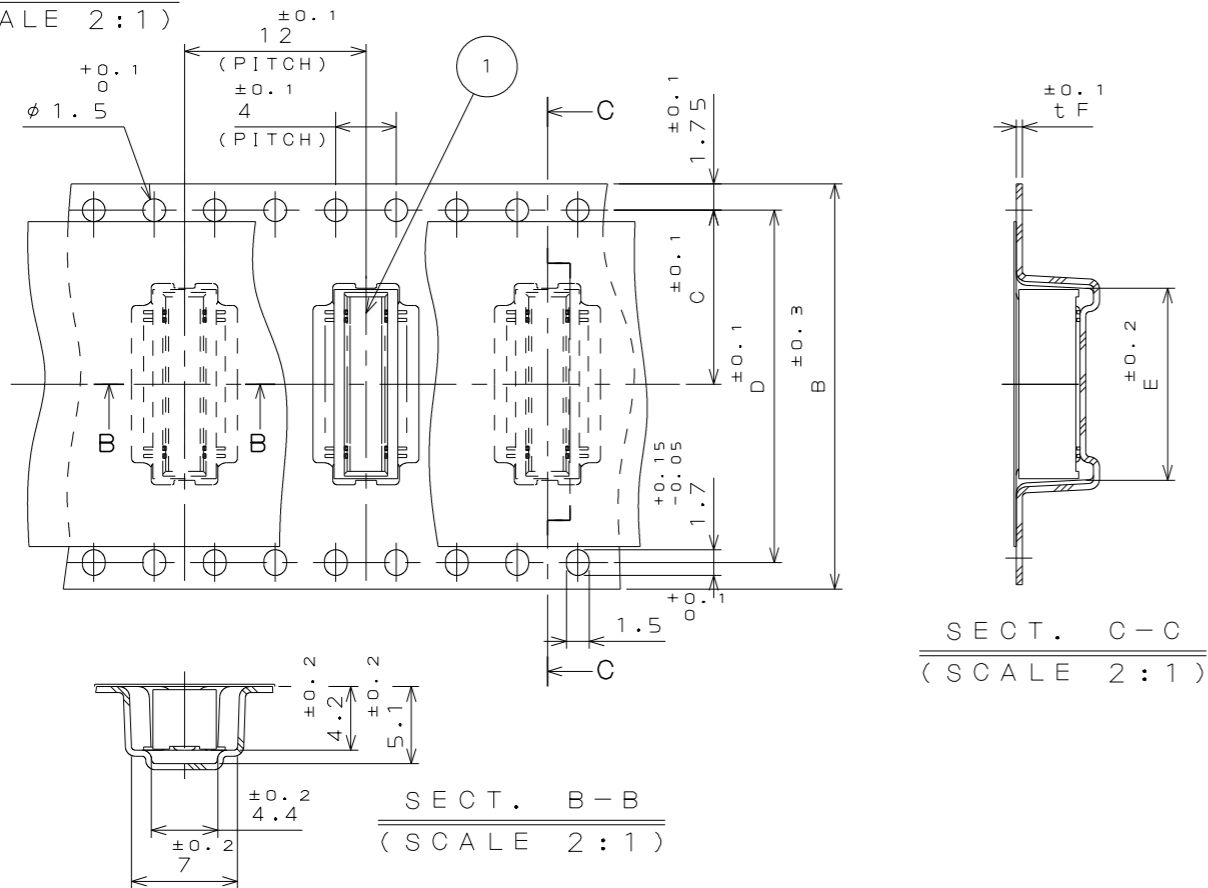
2014/01/17
MADE IN JAPAN
OCF-C-0676(12.01)/JAPS-9006-2

JAE Japan Aviation Electronics Industry, Ltd.

- 注 1. "WR-*P-VF50-N1-R1300" は 収納数1300個入りのリールに収納された品名を表す。
 2. 図示の位置に右記のシールを貼り、品名、収納数、ロットNo.及びテープの幅と送りピッチを記入する。
 3. コネクタ寸法は SJ100359(WR-*P-VF50-N1)参照。
 4. B寸法(テープ幅)が16及び24の場合、パイロット穴は片側のみである。
 5. 品名に於て "VF50-N1" は端子部 Ni上Auフラッシュメッキである。



DETAIL A
(SCALE 2:1)



4	PLASTIC REEL	—	PS. (RECYCLE)				
3	COVER TAPE	—	PET.				
2	CARRIER TAPE	—	TABLE 1				
1	CONNECTOR	1300					NOTE 3
符号 NO.	名称 DESCRIPTION	個数 QTY.	材料 MATERIAL	仕上 FINISH	備考 REMARKS		
仕様書(SPECIFICATION)	第1版(ORIGINAL DATE) 4.Dec.2003	尺度(SCALE)	シリーズ(SERIES) WR	日本航空電子工業株式会社 JAPAN AVIATION ELECTRONICS INDUSTRY, LTD.			
一般公差(GENERAL TOLERANCE)	製図 DR. M.TANAKA	名称(TITLE) WR-*P-VF50-N1-R1300		図面番号(DRAWING NO.) SJ100360			
寸法(DIMENSION)	担当 CHK. T.SHIODA	質量(MASS)		版数 (VER.) 2			
角度(ANGLES)	査閲 APPD. K.KAWASE	単位(UNIT): mm					
. ±0.8	×° ±						
.× ±0.4	×°× ±						
.×× ±0.1							
.××× ±							

DCF-C-212H(12.08)

WISDOM承認 2016/02/08