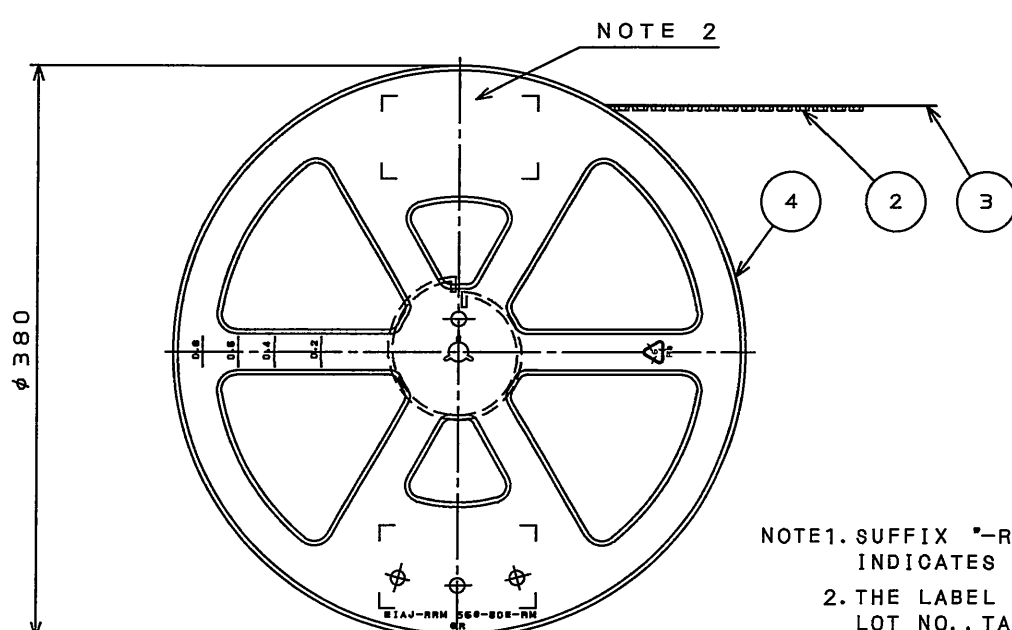
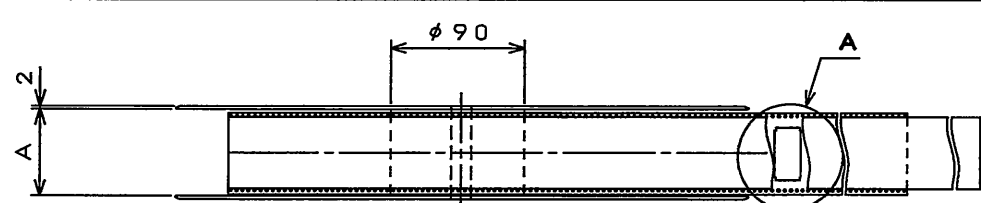
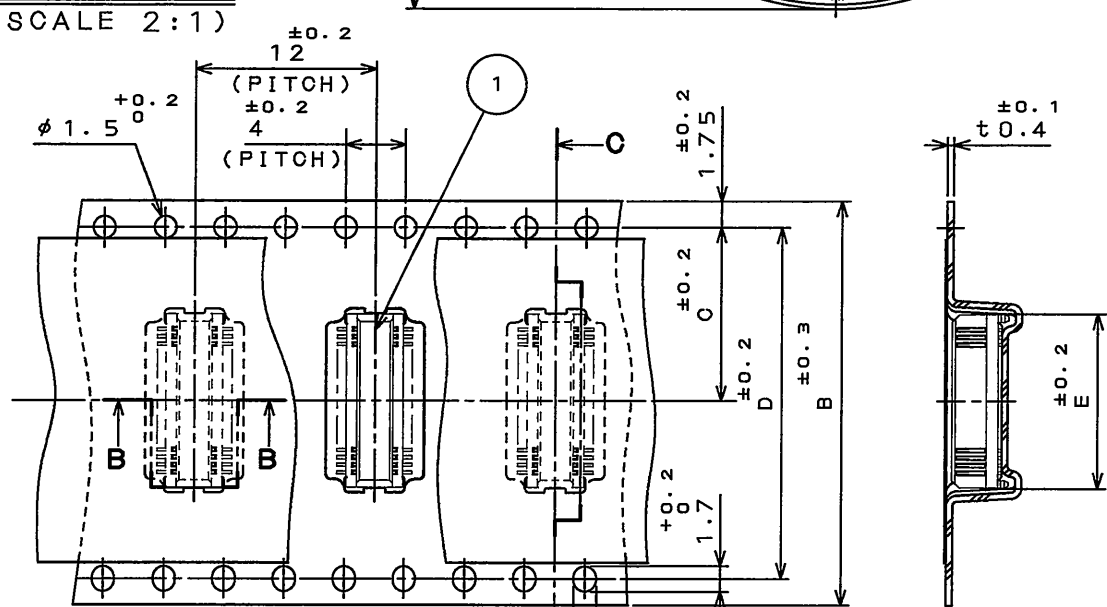


SJ100343  
(DRAWING NO.)

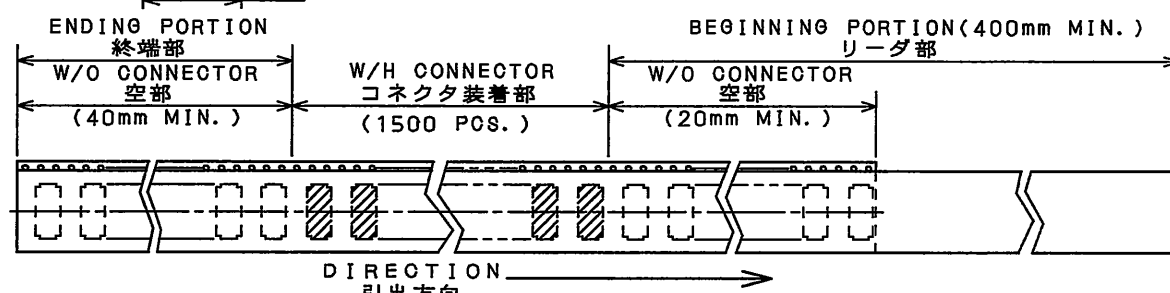


DETAIL A  
(SCALE 2:1)



SECT. C-C  
(SCALE 2:1)

SECT. B-B  
(SCALE 2:1)



版数 REV.	年月日 DATE	DCN NO.	変更内容 DESCRIPTION	製図 DR.	担当 CHK.	査閲 APPD.	承認 APPD.
2	14.Jul.2010	070322	ADDED NOTES AND REVISED ARTICLE LABEL	K.KIMURA	N.UCHIYAMA		y. Mignawa

TABLE 1

PART No.	A	B	C	D	E	CARRIER TAPE MATERIAL
WR- 20SB-VF-N1-R1500	18	16	7.5	—	6.6	PP.
WR- 30SB-VF-N1-R1500	18	16	7.5	—	9.1	PP.
WR- 36SB-VF-N1-R1500	26	24	11.5	—	10.6	PP.
WR- 40SB-VF-N1-R1500	26	24	11.5	—	11.6	PP.
WR- 50SB-VF-N1-R1500	26	24	11.5	—	14.1	PP.
WR- 60SB-VF-N1-R1500	26	24	11.5	—	16.6	PP.
WR- 70SB-VF-N1-R1500	34	32	14.2	28.4	19.0	PS.
WR- 80SB-VF-N1-R1500	34	32	14.2	28.4	21.6	PP.
WR-100SB-VF-N1-R1500	46	44	20.2	40.4	26.6	PP.
WR-120SB-VF-N1-R1500	46	44	20.2	40.4	31.6	PP.
WR-160SB-VF-N1-R1500	58	56	26.2	52.4	41.5	PP.

- NOTE1. SUFFIX "-R1500" OF PART NUMBER WR-#SB-VF-N1-R1500 INDICATES 1500 PGS IN REEL.
2. THE LABEL IN WHICH PART NO., NUMBER OF CONTACTS LOT NO., TAPE WIDTH AND FEED PITCH ARE MARKED, IS ATTACHED AS SHOWN.
3. REFER TO THE DRAWING SJ100341 (WR-#SB-VF-N1) FOR CONNECTOR DIMENSION.
4. IN CASE THAT DIMENSIONS B (TAPE WIDTH) IS 16mm 24mm, THERE IS PILOT HOLE AT ONE SIDE ONLY.
5. CONTACT FINISH (TERMINAL AREA) -VF-N1-R1500 GOLD FLASH OVER NICKEL
6. REEL FORM MAY DIFFER FROM THE DRAWING.

現品ラベル/ARTICLE LABEL

品名 (DESCRIPTION) WR-#SB-VF-N1-R1500 Count:001 JAE001

図番 (PART No.) SJ100343

数量 (Qty) 1,500

ITEM NO

Lot No.

Ecode: TB#12

2008/04/25

MADE IN JAPAN

Japan Aviation Electronics Industry, Ltd. QP-0-0528(07.12)/AP9-9006-2

1. "WR-#SB-VF-N1-R1500"は 収納数1500個入りのリールに収納された品名を表す。
2. 図示の位置に 下記のシールを貼り 品名、収納数、ロットNo. 及び テープの幅と送りピッチを記入すること。
3. コネクタ寸法は SJ100341 (WR-#SB-VF-N1) 参照。
4. B寸法 (テープ幅) が16及び24の場合、パイロット穴は片側のみである。
5. 品名に於て "-VF-N1"は端子部Ni上Auフラッシュメッキである。
6. リール形状は、図面と異なることがある。

4	PLASTIC REEL	—	PS. (RECYCLE)		
3	COVER TAPE	—	PET.		
2	CARRIER TAPE	—	TABLE 1		
1	CONNECTOR	1500			NOTE 3
符号 NO.	名称 DESCRIPTION	個数 QTY.	材料 MATERIAL	仕上 FINISH	備考 REMARKS
仕様書 (SPECIFICATION)	JACS-1385-*	第1版 (ORIGINAL DATE) 4.Dec.2003	尺度 (SCALE)	シリーズ (SERIES) WR	日本航空電子工業株式会社 JAPAN AVIATION ELECTRONICS INDUSTRY, LTD.
公差 (GENERAL TOLERANCE)		製図 DR. N.UCHIYAMA	名称 (TITLE)	WR-#SB-VF-N1-R1500	
寸法 (DIMENSION)		担当 CHK. T.SHIODA	査閲 APPD. K.KAWASE		図面番号 (DRAWING NO.) SJ100343
角度 (ANGLES)		承認 APPD. S.KASHIWA01			
			重量 (WEIGHT)		版数 (REV.) 2

LEAD FREE この製品は鉛フリー品です

JAE CONNECTOR DIV. PROPRIETARY. COPYRIGHT (C) 2003, JAPAN AVIATION ELECTRONICS INDUSTRY, LTD.

DOF-0-212E(03.08)

