

1 2 3 4

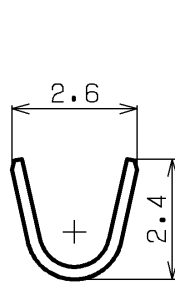
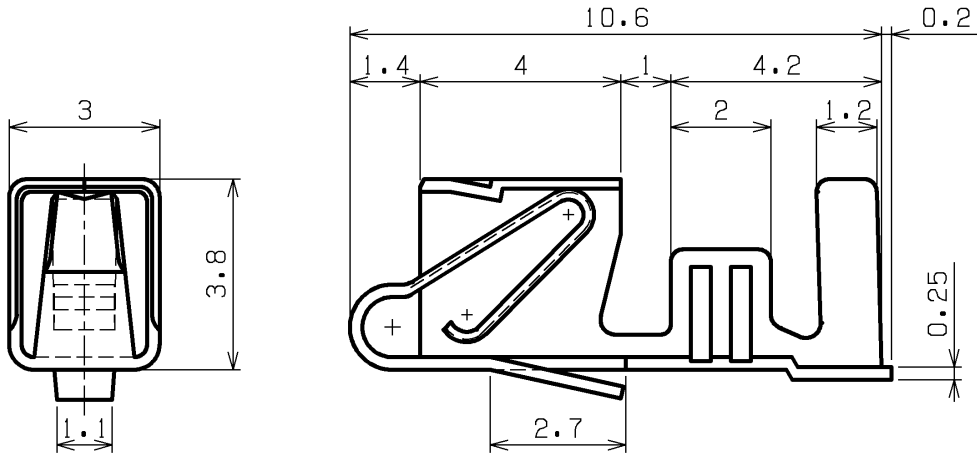
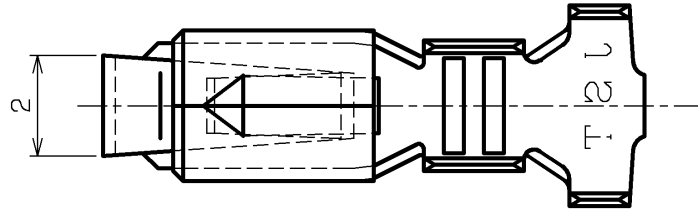
| | | | |
|------------|----------------------|-------------|----------------|
| 改訂 REV. | 変更事項 DESCRIPTIONS | 年月日 DATE | 設計 DESIGNED |
| △ | | | |

NOTE

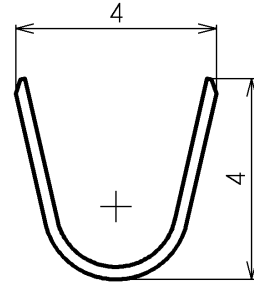
A 1. 指定外公差: $0 < L \leq 5.0 : \pm 0.3$
 $5.0 < L : \pm 0.4$

NOTE

B 1. Unless otherwise specified, tolerances are
 $0 < L \leq 5.0 : \pm 0.3, 5.0 < L : \pm 0.4$



ワイヤーバレル
WIRE BARREL



インシュレーションバレル
INSULATION BARREL

| | | | | | |
|--|------------------|-------------------------|----------------------|-------------------|-------------------------|
| 2 | | | | | |
| 1 | CONTACT | りん青銅 PHOSPHOR BRONZE | すずめっき TIN-PLATED | t0.25 | |
| 品番 No. | 部品名 PART NAME | 材質 MATERIAL | 処理 SURFACE FINISH | 備考 REMARKS | |
| サイズ SIZE | 単位 UNIT | 投影法 PROJECTION | 作図年月日 DATE | 納入先 CUSTOMER | 廠 |
| A4 | METRIC | | APR. 18. 2001 | 品名 PART NAME | VH コネクタ VH CONNECTOR |
| 承認 APPROVED | 検図 CHECKED | 設計 DESIGNED | 製図 DRAWN | 尺度 SCALE | 形番 PART No. |
| S. K | E. N | T. S | N. M | 7:1 | BVH-21T-P1.1 |
| JST 日本圧着端子製造株式会社 J.S.T. MFG. CO., LTD. | | | | 図番 DRAWING No. | KRD-6566-1 RO |

THIS DRAWING CONTAINS INFORMATION THAT IS PROPRIETARY TO J.S.T. AND SHOULD NOT BE USED WITHOUT WRITTEN PERMISSION.

EC4121-1