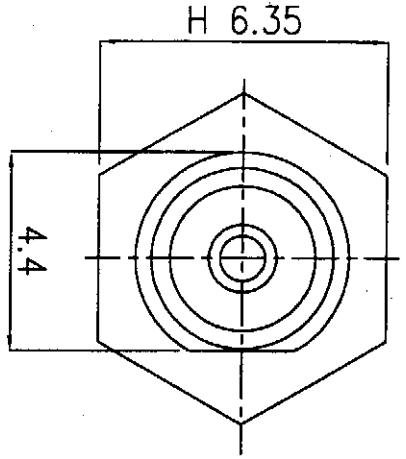
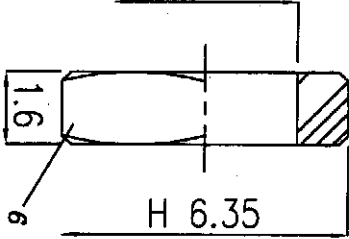
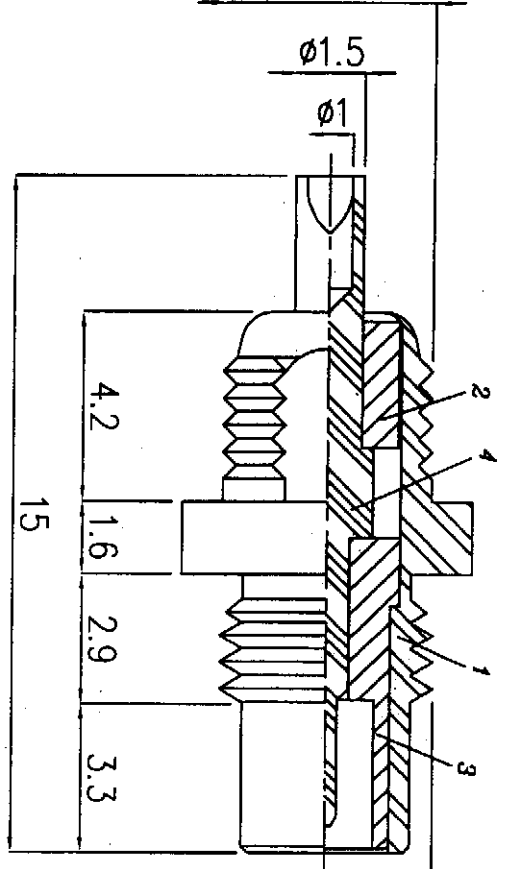


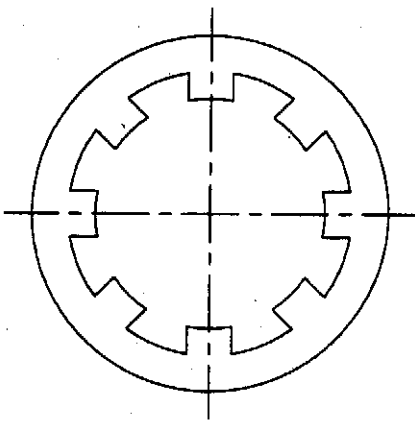
( $\phi 4.1 \pm 0.05$ )  
#10-32UNF-2A



( $\phi 4.7 \pm 0.02$ )  
#10-32UNEF-2A



( $\phi 4.7 \pm 0.02$ )  
#10-32UNEF-2A



$\phi 5.1$

$\phi 7.9$

