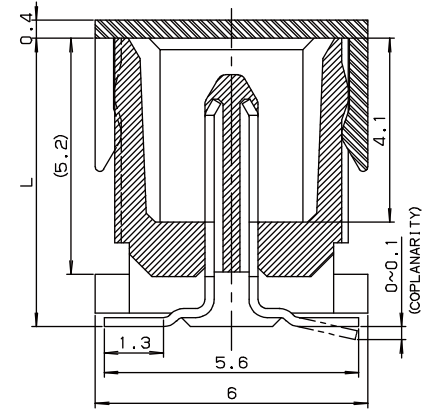
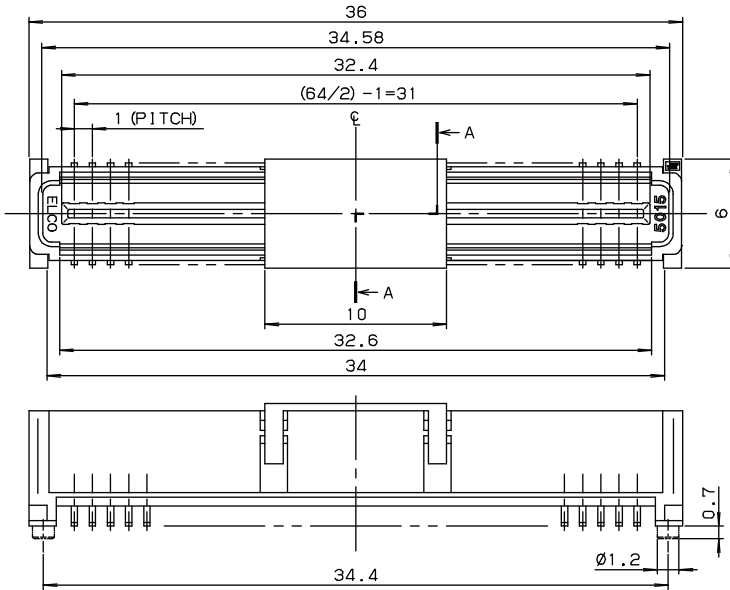


1.0mm Pitch 5015 Series

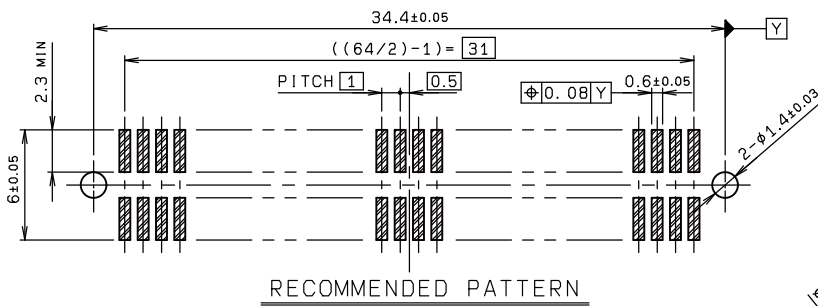
1.0mm ピッチ プラグ ストレートタイプ SMT
1.0mm Pitch, Plug, Vertical type, SMT

3030-1702-0
0200-1702-0

● Plug

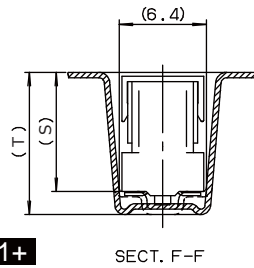


VARIATION	L
Standard	6.25
H2	8.25



● Packaging

Type	R	S	T
Standard	8.05	6.75	8.45
H2	10.05	8.75	10.45

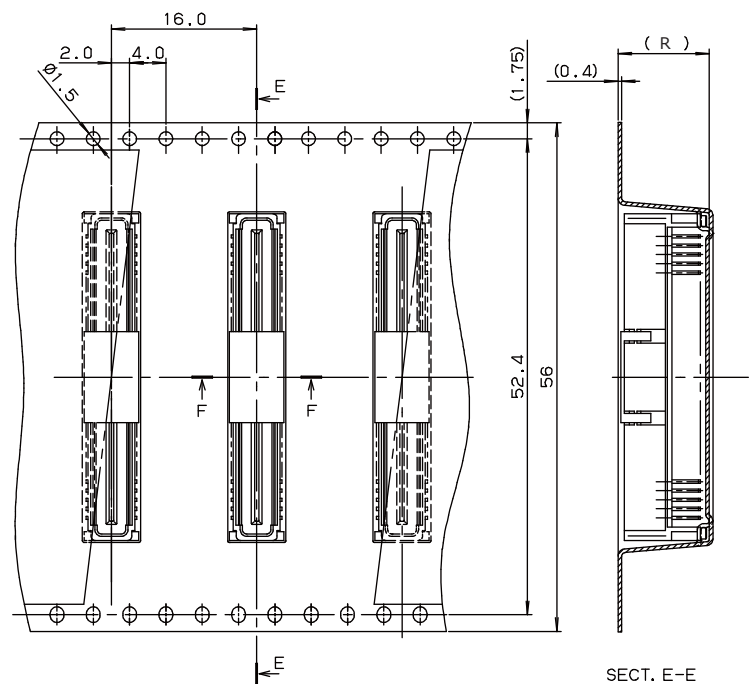


注文コード/Ordering Code

Plug
Part No. **14 5015 064 10X 861+**

極数 No. of Pos. **┌**

└ 0: Standard type
2: H2 type



RoHS 対応品
RoHS Compliant Product

梱包数量: 250 個/リール
PACKING QUANTITY: 250/Reel

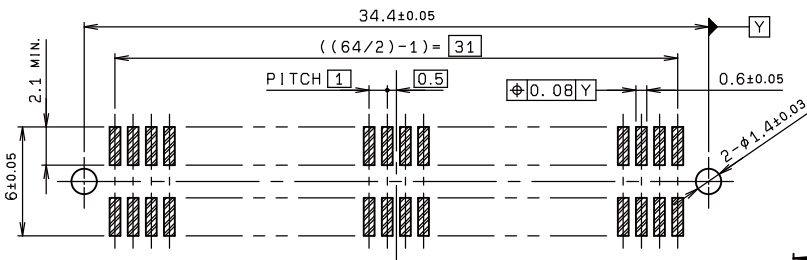
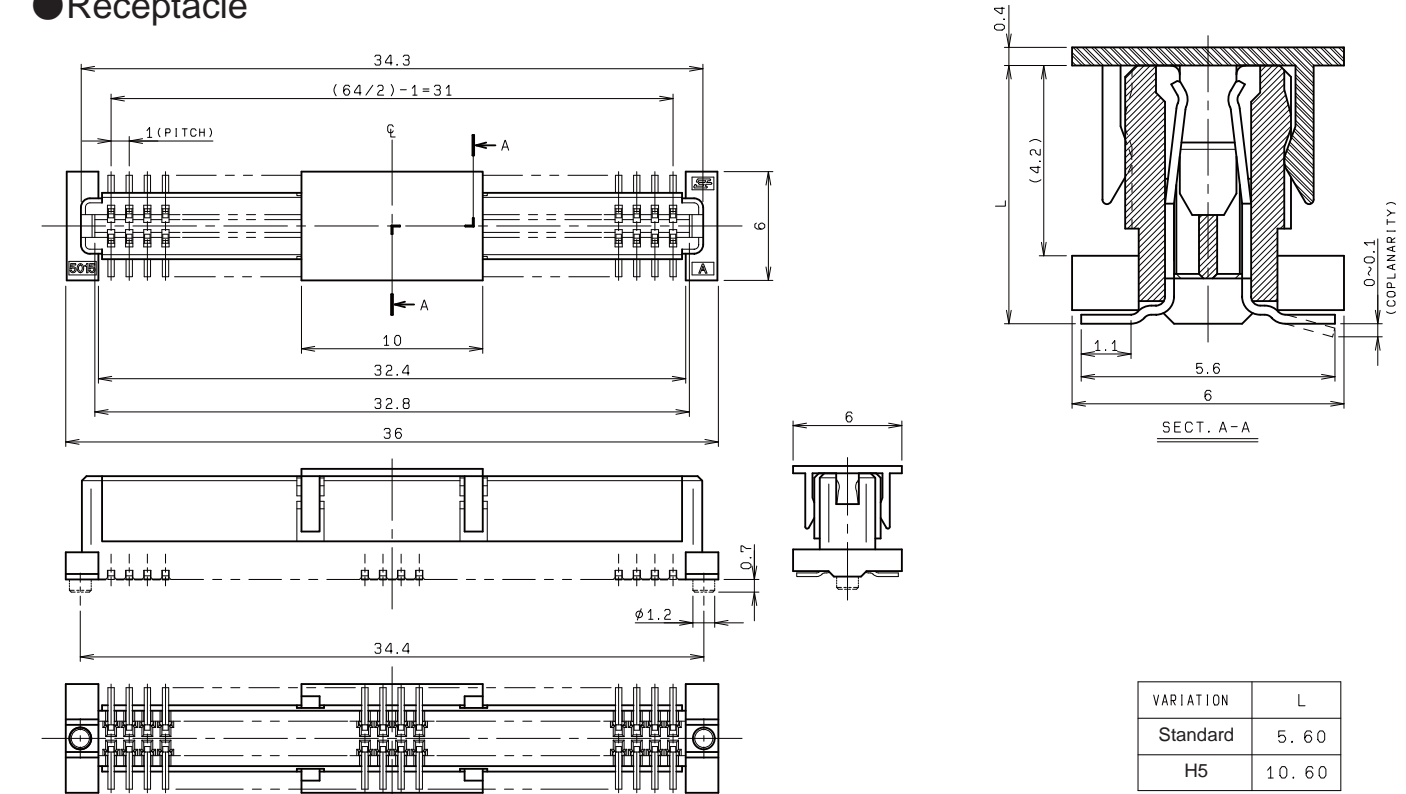
本カタログには推奨めっきを掲載しております。めっき種類・仕様、ならびに生産対応可能極数については営業部にご確認願います。
Recommended plating types are mentioned in this catalogue. For other plating types and their specifications, and available numbers of positions, please feel free to contact our sales department.

1.0mm Pitch 5015 Series

1.0mm ピッチ リセプタクル ストレートタイプ SMT
1.0mm Pitch, Receptacle, Vertical type, SMT

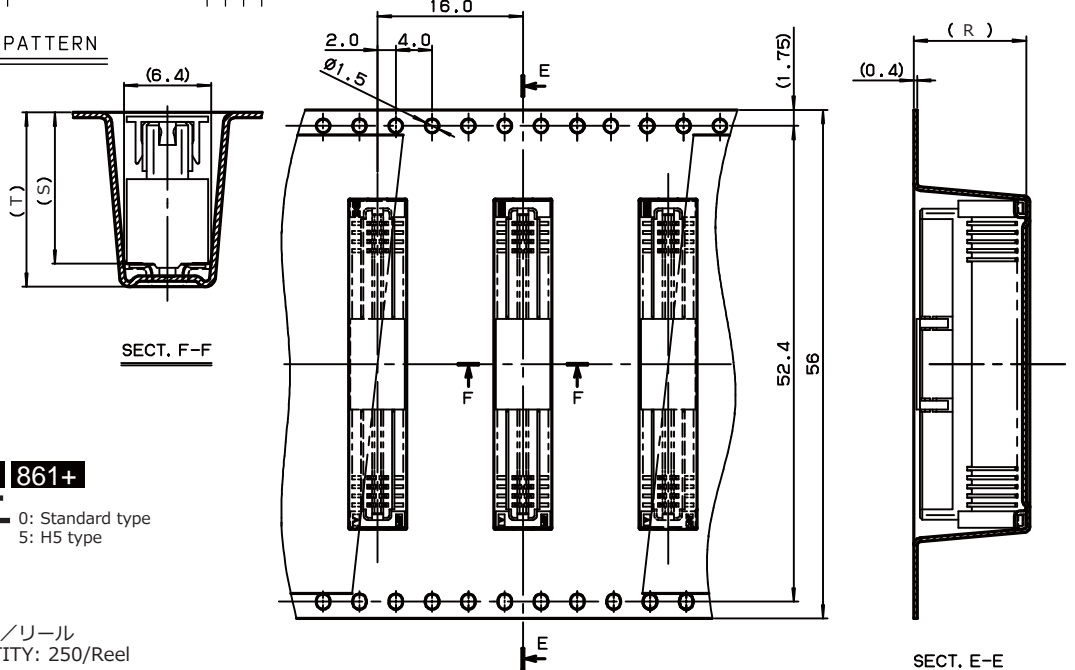
3040-1702-0
0220-1702-0

● Receptacle



● Packaging

Type	R	S	T
Standard	7.4	6.1	7.8
H5	12.4	11.1	12.8



注文コード/Ordering Code

Receptacle

Part No. **24 5015 064 10X 861+**

極数 No. of Pos.

0: Standard type
5: H5 type

RoHS 対応品
RoHS Compliant Product

梱包数量: 250 個/リール
PACKING QUANTITY: 250/Reel

本カタログには推奨めっきを掲載しております。めっき種類・仕様、ならびに生産対応可能極数については営業部にご確認願います。
Recommended plating types are mentioned in this catalogue. For other plating types and their specifications, and available numbers of positions, please feel free to contact our sales department.