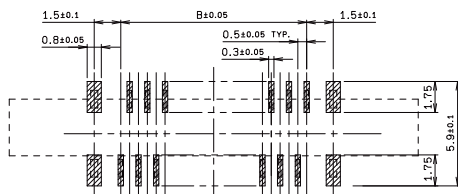
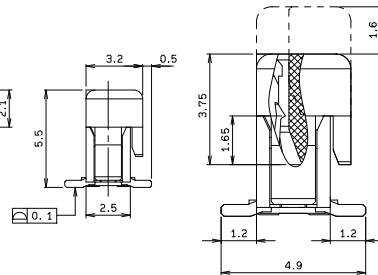
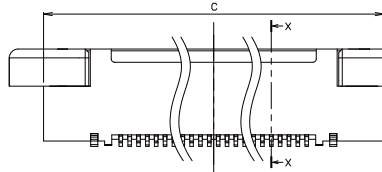
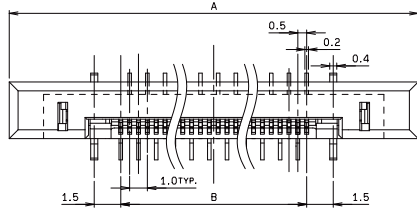


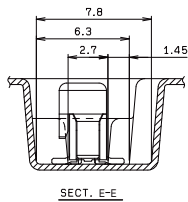
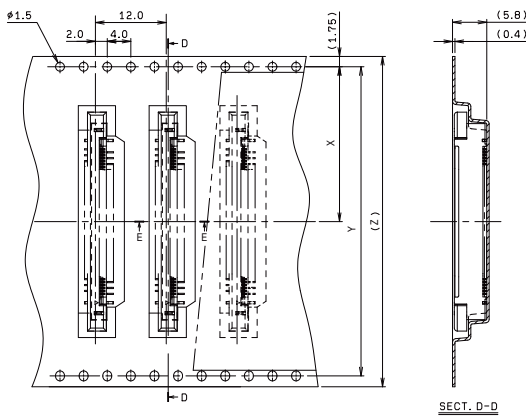
0.5mm Pitch
SERIES

6801

0.5mmピッチ ST SMT 片面接点 スライドロック
0.5mmPitch Vertical SMT Single-sided contact Slide lock

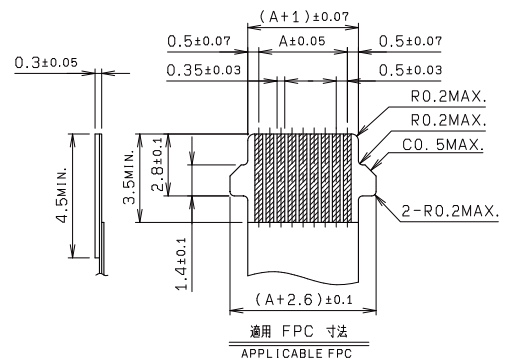


基板取付寸法(コネクタ側)
MOUNTING LAYOUT (CONN. MOUNTING SIDE)

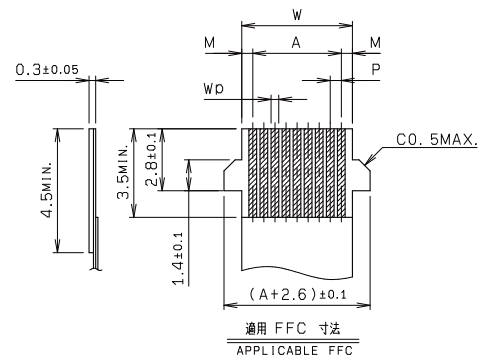


極数 NO. OF POS.	X	Y	Z
30	20.2	40.4	44.0
40	26.2	52.4	56.0
50	26.2	52.4	56.0

極数 NO. OF POS.	A	B	C
30	27.1	14.5	23.22
40	32.1	19.5	28.22
50	37.1	24.5	33.22



適用 FPC 寸法
APPLICABLE FPC



適用 FFC 寸法
APPLICABLE FFC

	FFC	
	1	2
M	0.5±0.08	0.5±0.07
P	0.5±0.05	0.5±0.03
A	A±0.05	A±0.05
W	(A+1)±0.07	(A+1)±0.07
WD	0.32±0.03	0.30±0.03

適用 FPC/FFC 寸法は
1か2を選択のこと。
Select an applicable
FPC/FFC from 1 or 2.

注文コード ORDERING CODE

04 6801 6XX 111 XXX+

RoHS 対応品

RoHS Compliant Product

846 : Au Plated
800 : Sn-Cu Plated

極数 NUMBER OF POSITIONS

生産対応可能極数については、営業部に
ご確認願います。
Feel free to contact our sales department
for available numbers of positions.

梱包数量 1000個/リール
PACKING QUANTITY 1000/Reel