

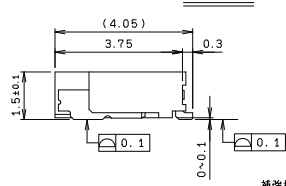
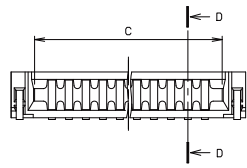
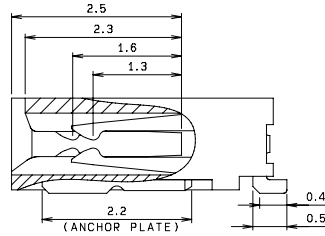
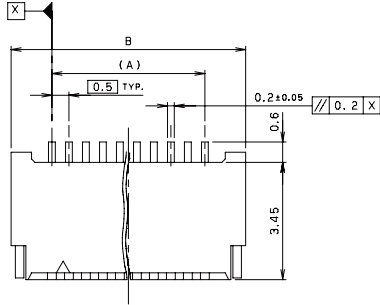
0.5mm Pitch

SERIES

6284

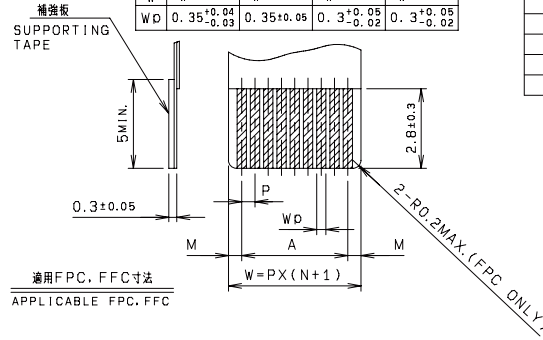
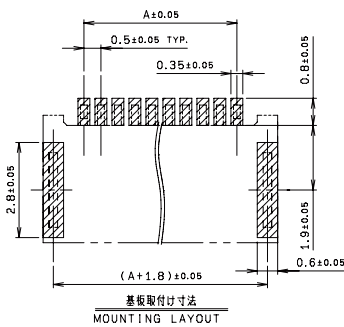
0.5mmピッチ Non-ZIF RA SMT 両面接点

0.5mmPitch LIF RA SMT Dual-sided contact

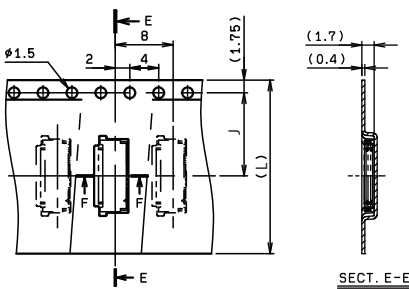


	FPC		FFC	
	1	2	1	2
M	0.5 ± 0.12	0.5 ± 0.1	0.5 ± 0.1	0.5 ± 0.08
P	0.5 ± 0.02	0.5 ± 0.05	0.5 ± 0.03	0.5 ± 0.05
A	A ± 0.03	A ± 0.05	A ± 0.03	A ± 0.05
W	W ± 0.07	W ± 0.07	W ± 0.07	W ± 0.07
WD	0.35 ^{+0.04} _{-0.03}	0.35 ± 0.05	0.3 ^{+0.05} _{-0.02}	0.3 ^{+0.05} _{-0.02}

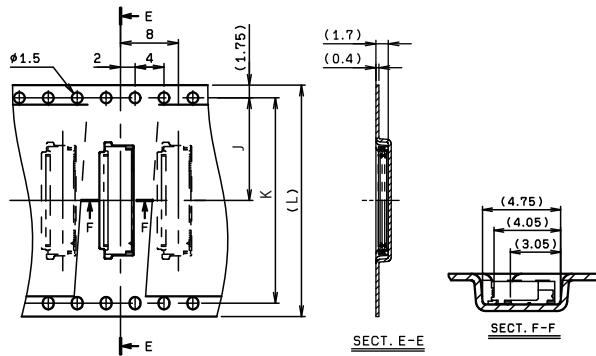
極数 NO. OF POS.	A	B	C
5	2.0	4.4	3.1
6	2.5	4.9	3.6
7	3.0	5.4	4.1
8	3.5	5.9	4.6
9	4.0	6.4	5.1
10	4.5	6.9	5.6
11	5.0	7.4	6.1
12	5.5	7.9	6.6
13	6.0	8.4	7.1
14	6.5	8.9	7.6
15	7.0	9.4	8.1
16	7.5	9.9	8.6
17	8.0	10.4	9.1
18	8.5	10.9	9.6
19	9.0	11.4	10.1
20	9.5	11.9	10.6
21	10.0	12.4	11.1
22	10.5	12.9	11.6
23	11.0	13.4	12.1
24	11.5	13.9	12.6
25	12.0	14.4	13.1
26	12.5	14.9	13.6
27	13.0	15.4	14.1
28	13.5	15.9	14.6
29	14.0	16.4	15.1
30	14.5	16.9	15.6



● 5 to 24 Pos.



● 25 to 30 Pos.



極数 NO. OF POS.	J	K	L
5	7.5		16
6	7.5		16
7	7.5		16
8	7.5		16
9	11.5		24
10	11.5		24
11	11.5		24
12	11.5		24
13	11.5		24
14	11.5		24
15	11.5		24
16	11.5		24
17	11.5		24
18	11.5		24
19	11.5		24
20	11.5		24
21	11.5		24
22	11.5		24
23	11.5		24
24	11.5		24
25	14.2	28.4	32
26	14.2	28.4	32
27	14.2	28.4	32
28	14.2	28.4	32
29	14.2	28.4	32
30	14.2	28.4	32

注文コード ORDERING CODE

04 6284 0XX 00X XXX+

RoHS 対応品

RoHS Compliant Product

800+ : スズ銅めっき Sn-Cu Plated

846+ : 金めっき Au Plated

1 : 5-10 Positions

2 : 11-30 Positions

極数 NUMBER OF POSITIONS

生産対応可能極数については、営業部にご確認願います。

Feel free to contact our sales department for available numbers of positions.

梱包数量 4000個/リール
PACKING QUANTITY : 4000/Reel