

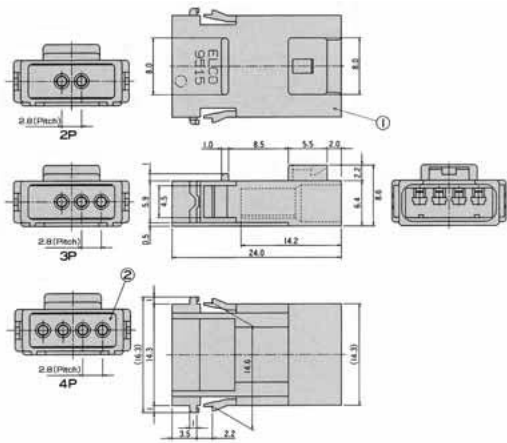
2.8mm Pitch

SERIES

9515

中継・防水タイプコネクタ
Splash-Proof Relay Connector

● PLUG



- ① プラグハウジング (Plug Housing)
- ② グロメット(B) (Hard Seal(B))

プラグハウジング注文コード/Plug Housing Ordering Code

Part No. **61 9515 004 000 001**

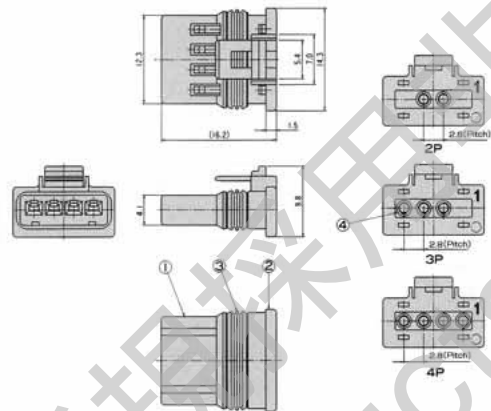
グロメット(B)注文コード/Hard Seal (B) Ordering Code

Part No. **92 9515 004 XXX XXX**

極数・カラー(No. of Contacts・Color)

012 002: 2極用/青 (2P/Blue) 013 003: 3極用/黄 (3P/Yellow)
014 004: 4極用/赤 (4P/Red)

● RECEPTACLE



- ① リセハウジング (Receptacle Housing)
- ② キャップ (Cap)
- ③ グロメット(A) (Hard Seal(A))
- ④ グロメット(C) (Hard Seal(C))

リセハウジング注文コード/Receptacle Housing Ordering Code

Part No. **62 9515 004 010 001**

キャップ注文コード/Cap Ordering Code

Part No. **62 9515 004 020 001**

グロメット(A)注文コード/Hard Seal (A) Ordering Code

Part No. **92 9515 004 000 003**

グロメット(C)注文コード/Hard Seal (C) Ordering Code

Part No. **92 9515 004 XXX XXX**

極数(No. of Contacts)

002 002: 2極 (2P) 003 003: 3極 (3P) 004 004: 4極 (4P)

適用工具 (TOOLING)

自動圧着機 (Auto Crimping Machine)

型式 (P/N)	プレス本体 (Press Machine) 36 1004 001 アプリケーション (Applicator) 3 6 1000 044
プレス圧縮力 (Press Capacity)	2 トン (tons)
寸法 (Dimension)	W550xH700xD380
総重量 (Weight)	85kg
電源 (Power)	AC100V 50/60Hz

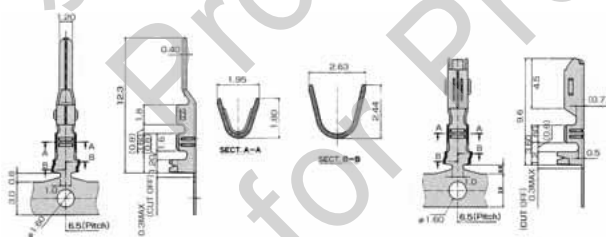
プラグコンタクト注文コード/Plug Contact Ordering Code

Part No. **71 9515 999 010 808**

リセコンタクト注文コード/Receptacle Contact Ordering Code

Part No. **72 9515 999 020 808**

● CONTACT PLUG



● RECEPTACLE

生産対応可能バリエーションや極数については、営業部にご確認願います。
Feel free to contact our sales department for available variation or number of positions.

