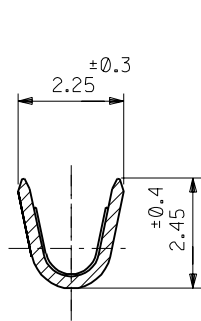
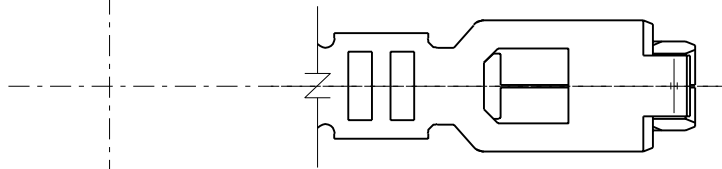
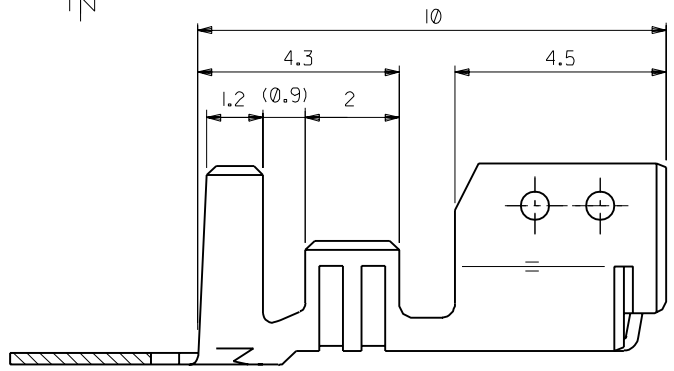
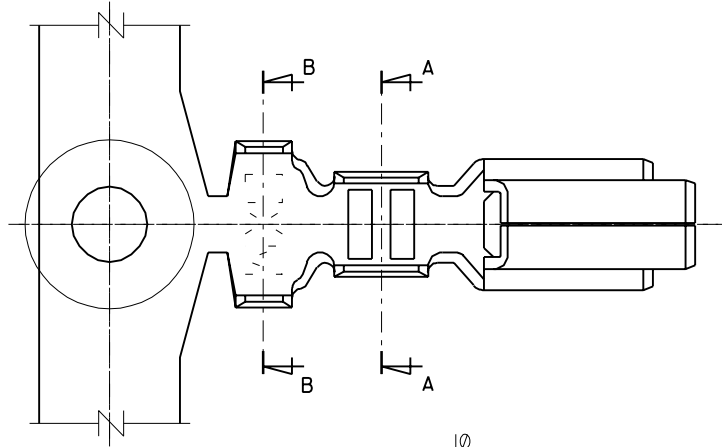
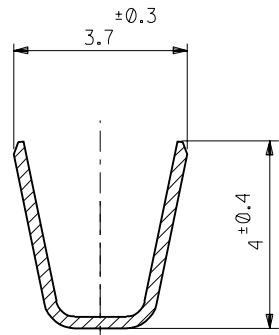


DIMENSIONS IN METRIC DO NOT SCALE DRAWING

ENG. NO. SD-50217-****
EDP NO.



SECT.A-A



SECT.B-B

注記

1. 適合ハウジング: 51067-***00

リン青銅, 錫メッキ (+ = 0.254)	50217-8100	バラ状
	50217-8000	連鎖状
黄銅, 錫メッキ (+ = 0.254)	50217-9101	バラ状
	50217-9001	連鎖状
材 料	ENG. NO.	端子形状

角度 ANGLE	±3°
30以上 OVER	+0.3
10以上 30未滿 UNDER	+0.25
10未滿 UNDER	+0.2
一般公差 GENERAL TOLERANCES	

材料 MATERIAL	—												
仕上げ FINISH	—												
適用電線範囲 WIRE RANGE	AWG #18 ~ #24												
被覆外径 INS. RANGE	φ 1.4 ~ φ 3.0												
DRAWN BY	'89-12-19 K.ASAKAWA												
CHK'D BY	'90/11/15 M.FUKUSHIMA												
APP'D BY	'90/11/15 M.ENOMOTO												
REVISION RECORD	<table border="1"> <tr> <th>記号 LTR</th> <th>変更内容 REVISION</th> <th>DR. CHK.</th> <th>日付 DATE</th> </tr> <tr> <td>A</td> <td>変更 (J00226)</td> <td></td> <td>'90-2-28</td> </tr> <tr> <td>0</td> <td>新規作成 (J91079)</td> <td></td> <td>'89-12-19</td> </tr> </table>	記号 LTR	変更内容 REVISION	DR. CHK.	日付 DATE	A	変更 (J00226)		'90-2-28	0	新規作成 (J91079)		'89-12-19
記号 LTR	変更内容 REVISION	DR. CHK.	日付 DATE										
A	変更 (J00226)		'90-2-28										
0	新規作成 (J91079)		'89-12-19										

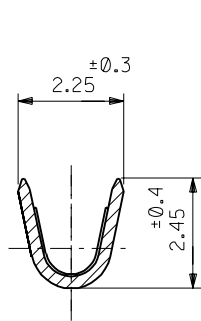
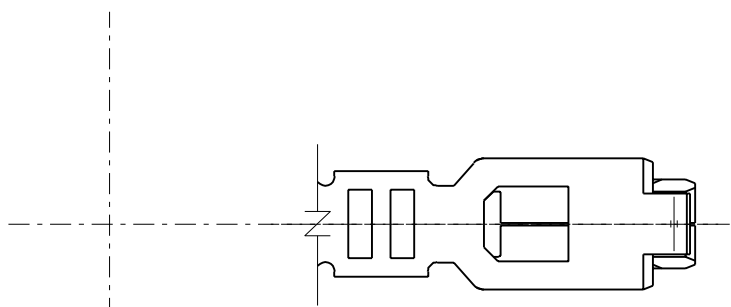
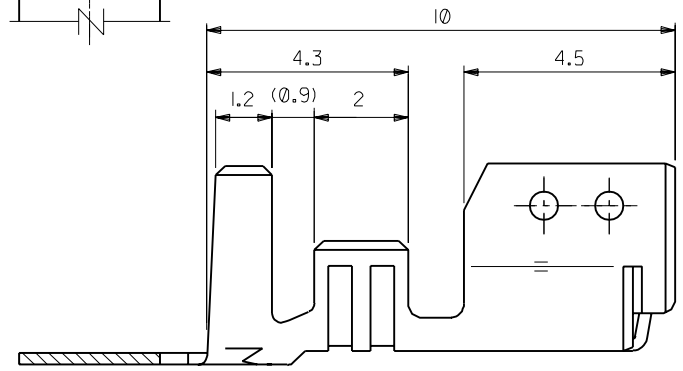
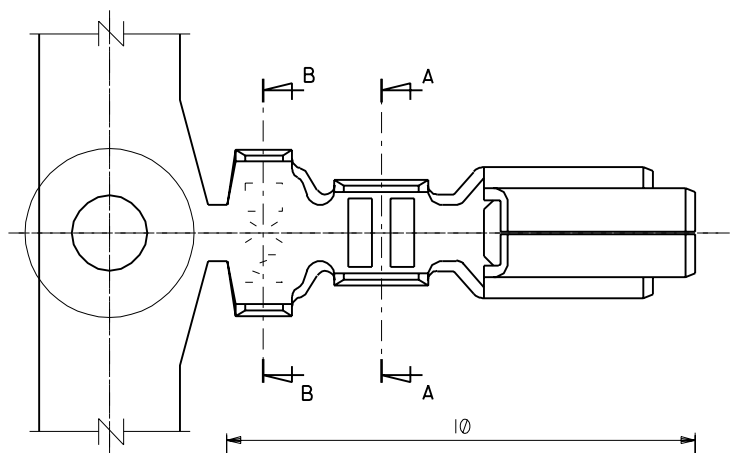
材料 MATERIAL	—												
仕上げ FINISH	—												
適用電線範囲 WIRE RANGE	AWG #18 ~ #24												
被覆外径 INS. RANGE	φ 1.4 ~ φ 3.0												
DRAWN BY	'89-12-19 K.ASAKAWA												
CHK'D BY	'90/11/15 M.FUKUSHIMA												
APP'D BY	'90/11/15 M.ENOMOTO												
REVISION RECORD	<table border="1"> <tr> <th>記号 LTR</th> <th>変更内容 REVISION</th> <th>DR. CHK.</th> <th>日付 DATE</th> </tr> <tr> <td>A</td> <td>変更 (J00226)</td> <td></td> <td>'90-2-28</td> </tr> <tr> <td>0</td> <td>新規作成 (J91079)</td> <td></td> <td>'89-12-19</td> </tr> </table>	記号 LTR	変更内容 REVISION	DR. CHK.	日付 DATE	A	変更 (J00226)		'90-2-28	0	新規作成 (J91079)		'89-12-19
記号 LTR	変更内容 REVISION	DR. CHK.	日付 DATE										
A	変更 (J00226)		'90-2-28										
0	新規作成 (J91079)		'89-12-19										

MOLEX JAPAN CO., LTD. 日本モレックス株式会社	
EDP NO.	
ENG. NO.	REV
SD-50217-****	A
TITLE 名称 3.5 WIRE TO BOARD CONN. CRIMP RECEPTACLE	

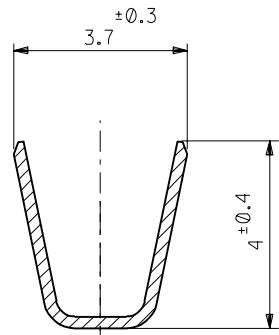
THIS DRAWING CONTAINS INFORMATION THAT IS PROPRIETARY TO MOLEX(JAPAN) AND SHOULD NOT BE USED WITHOUT WRITTEN PERMISSION
本図面は日本モレックス(株)の所有する情報を含むもので 当社の許可なく複製を禁止する。

ENG. NO. SD-50217-****
EDP NO.

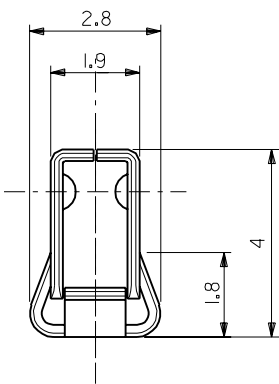
MM DIMENSIONS IN METRIC DO NOT SCALE DRAWING



SECT.A-A



SECT.B-B



NOTES

1. APPLICABLE HOUSING :51067-***00

PHOS. BRO. PRE-TINNED (t=0.254)	50217-8100	LOOSE
	50217-8000	CHAIN
BRASS PRE-TINNED (t=0.254)	50217-9101	LOOSE
	50217-9001	CHAIN
MATERIAL	ENG. NO.	FORM

材料 MATERIAL REFER TO CHART

molex MOLEX-JAPAN CO.,LTD.
日本モレックス株式会社

仕上げ FINISH —

EDP NO.

適用電線範囲 WIRE RANGE AWG#18~#24

ENG. NO. SD-50217-**** REV A

被覆外径 INS. RANGE φ 1.4 ~ φ 3.0

TITLE 名称 3.5 WIRE TO BOARD CONN. CRIMP RECEPTACLE

DRAWN BY '90/11/14 S.AIHARA
CHK'D BY '90/11/15 M.FUKUSHIMA
APP'D BY '90/11/15 M.ENOMOTO
尺 度 SCALE —

角度 ANGLE	±3°				
30以上 OVER	+0.3	A	REVISED (J01176)	5.3	90/11/14
10以上 30未滿 UNDER	+0.25	0	PROPOSED (J91079)	4.3	89/12/18
10未滿 UNDER	+0.2	記号 LTR	変更内容 REVISION RECORD	DR. CHK.	日付 DATE
一般公差 GENERAL TOLERANCES		REVISE ONLY ON CAD SYSTEM			

THIS DRAWING CONTAINS INFORMATION THAT IS PROPRIETARY TO MOLEX(JAPAN) AND SHOULD NOT BE USED WITHOUT WRITTEN PERMISSION
本図面は日本モレックス(株)の所有する情報を含むもので 当社の許可なく複製を禁止する。