

38.7	35.2	33	52207-3419	34
34.7	31.2	29	-3019	30
33.7	30.2	28	-2919	29
32.7	29.2	27	-2819	28
31.7	28.2	26	-2719	27
30.7	27.2	25	-2619	26
29.7	26.2	24	-2519	25
28.7	25.2	23	-2419	24
27.7	24.2	22	-2319	23
26.7	23.2	21	-2219	22
25.7	22.2	20	-2119	21
24.7	21.2	19	-2019	20
23.7	20.2	18	-1919	19
22.7	19.2	17	-1819	18
21.7	18.2	16	-1719	17
20.7	17.2	15	-1619	16
19.7	16.2	14	-1519	15
18.7	15.2	13	-1419	14
17.7	14.2	12	-1319	13
16.7	13.2	11	-1219	12
15.7	12.2	10	-1119	11
14.7	11.2	9	-1019	10
13.7	10.2	8	-0919	9
12.7	9.2	7	-0819	8
11.7	8.2	6	-0719	7
10.7	7.2	5	-0619	6
9.7	6.2	4	-0519	5
8.7	5.2	3	-0419	4
7.7	4.2	2	52207-0319	3
C	B	A	MATERIAL NO.	極数 CKT.

FPCについて:
 打抜き方向は導体側から補強板を推奨致します。
 補強フィルム材質はポリイミドを推奨致します。
 接着剤は熱硬化接着剤を推奨致します。
 ABOUT FPC:
 RECOMMENDED PUNCHER DIRECTION : FROM CONDUCTOR SIDE TO STIFFENER BOARD SIDE.
 RECOMMENDED MATERIAL :
 STIFFENER FILM : POLYIMIDE
 BONDING AGENT : THERMOSETTING BONDING AGENT

注記 NOTES

- △ 接点部までの嵌合長さ。
LENGTH TO CONTACT POINT.
- 2. 使用材料 MATERIAL
 ハウジング : 46ナイロン (耐熱性), UL94V-0
 アクチュエータ : PPS, UL94V-0
 ターミナル : PPS, UL94V-0
 TERMINAL : PHOSPHOR BRONZE
 銅・2%ビスマスマッキ 1.0マイクロメートル以上
 : TIN 2% BISMUTH 1.0 MICROMETER MINIMUM
- 金具 FITTING NAIL : 銅合金
 : COPPER ALLOY
 : 銅メッキ 1.0マイクロメートル以上
 : TIN 1.0 MICROMETER MINIMUM
 : ニッケル下地 1.0マイクロメートル以上
 : NICKEL (UNDER PLATING) 1.0 MICROMETER MINIMUM
- △ パターンはくり止め用金具
FITTING NAIL FOR PREVENTION OF PEELING OF P.C.B.PATTERN.
- 4. エンボステープ梱包時は、アクチュエータがロックした状態とする。
IN THE PACKAGE, ACTUATOR OF PART NO. 52207-**19 SHOULD BE LOCKED.
- △ ケーブル挿入深さ
INSERTION DEPTH OF CABLE.
- △ パターン書き込み禁止エリア
NO FOOT PRINT AREA.
- 7. 本製品は 52207-**17 の鉛フリー品である。
THIS PRODUCT IS LEAD FREE OF 52207-**17.

REVISED EC NO: J2005-0105 DRAWN: MABEI CHKD: KTOJO APP: NUKITA	DESCRIPTION 2004/07/13 2004/07/13 2004/07/14	GENERAL TOLERANCES (UNLESS SPECIFIED)		DIMENSION STYLE MM ONLY		SCALE ---	DESIGN UNITS METRIC	MODEL NO. THIRD ANGLE PROJECTION	
		10 UNDER	±0.2	DRAWN BY MMINOMIY	DATE '04/02/06	TITLE 1.0 PITCH FPC CONN. ZIF SMT -LEAD FREE-			
		10 OVER 30 UNDER	±0.25	CHECKED BY KTOJO	DATE '04/02/06	APPROVED BY MSASAO			
		30 OVER	±0.3	DATE '04/02/06	MATERIAL NO. SEE CHART				
DRAFT WHERE APPLICABLE MUST REMAIN WITHIN DIMENSIONS		SIZE A3		DOCUMENT NO. SD-52207-060		SHEET NO. 1 OF 2		MOLEX INCORPORATED	

10 9 8 7 6 5 4 3 2 1

F

F

E

E

D

D

C

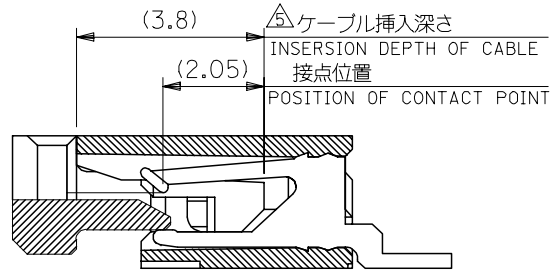
C

B

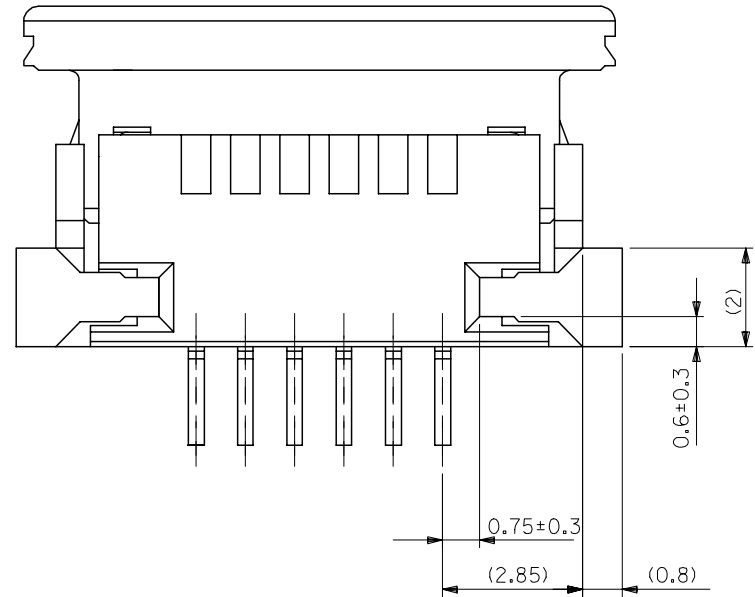
B

A

A



断面D-D
SECT.D-D



下面図
BOTTOM VIEW

REVISED EC NO: J2005-0105 2004/07/13 DRAWN: NABEI 2004/07/13 CHKD: KTOJO 2004/07/14 APPR: NUKITA 2004/07/14 DESCRIPTION REV	GENERAL TOLERANCES (UNLESS SPECIFIED)		DIMENSION STYLE MM ONLY		SCALE ---	52207-**-19 DESIGN UNITS METRIC	MODEL NO. ◎ □ THIRD ANGLE PROJECTION
	10 UNDER	±0.2	DRAWN BY MNINOMIY		DATE '04/02/06	TITLE 1.0 PITCH FPC CONN ZIF SMT -LEAD FREE-	
	10 OVER 30 UNDER	±0.25	CHECKED BY KTOJO		DATE '04/02/06	APPROVED BY MSASAO	
	30 OVER	±0.3	APPROVED BY MSASAO		DATE '04/02/06	DOCUMENT NO. SD-52207-060	
	ANGULAR	±3 °	MATERIAL NO. SEE CHART		SHEET NO. 2 OF 2		THIS DRAWING CONTAINS INFORMATION THAT IS PROPRIETARY TO MOLEX INCORPORATED AND SHOULD NOT BE USED WITHOUT WRITTEN PERMISSION

9

8

7

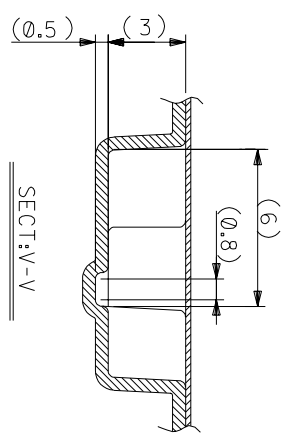
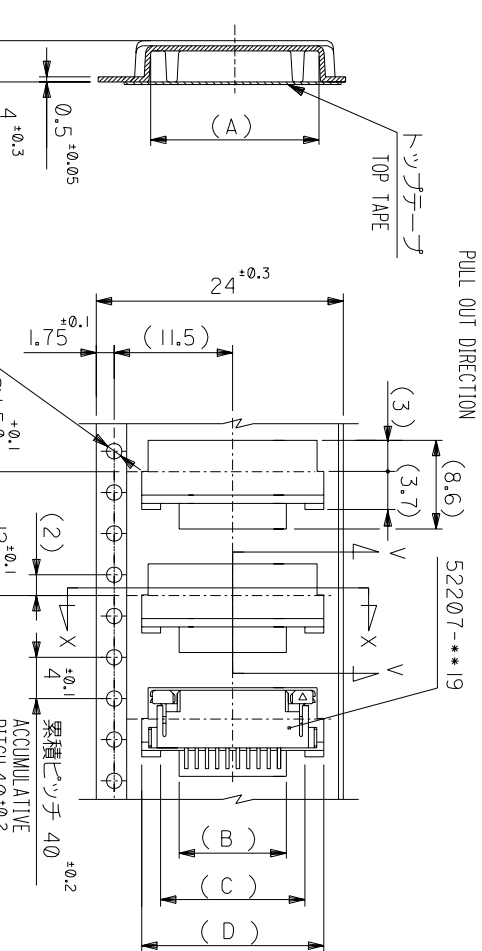
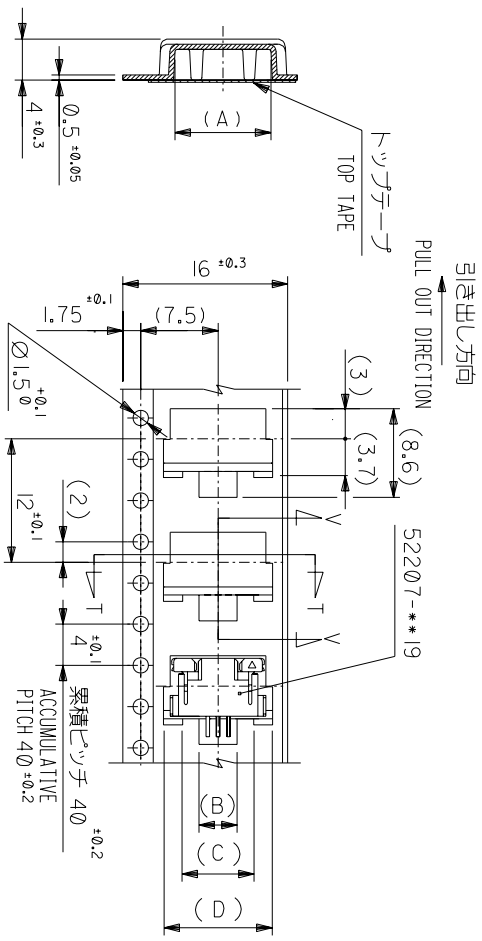
6

5

4

3

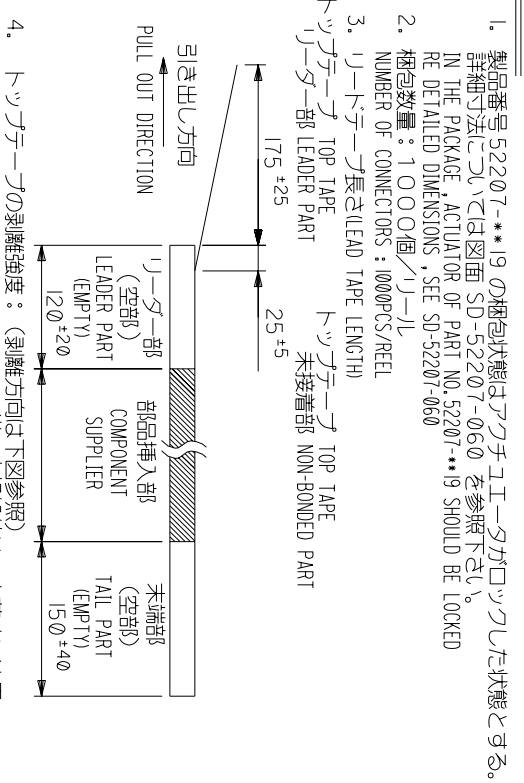
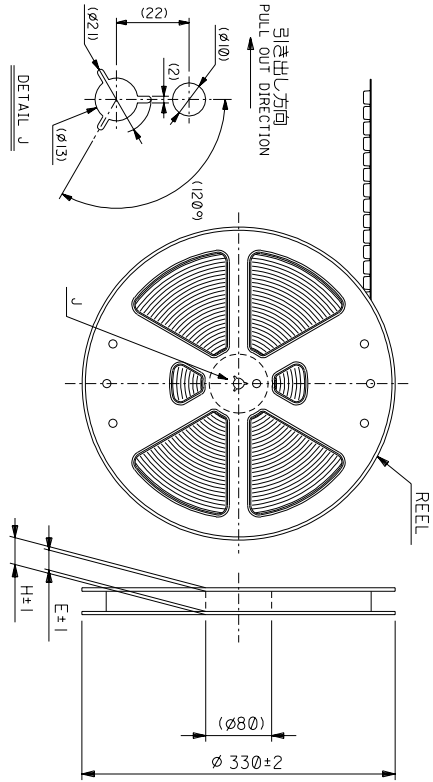
2



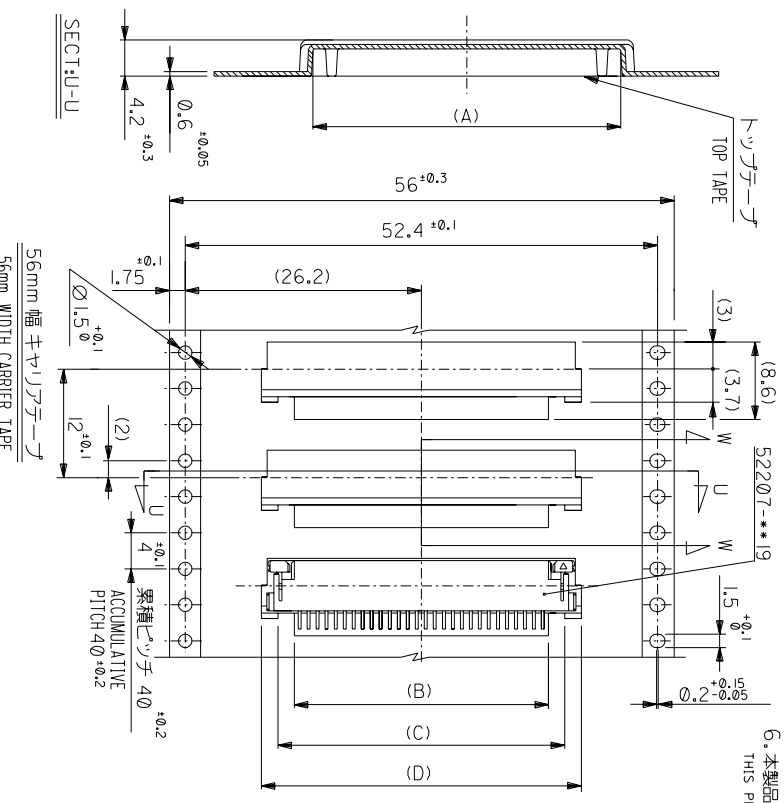
キャリアテープ幅 CARRIER TAPE WIDTH	H	E	(D)	(C)	(B)	(A)	MATERIAL NO.	極数 CKT.
16	21.4	17.4	10.5	7	3.7	9.3	52207-0385	3
24	29.4	25.4	14.5	11	7.7	13.3	-0785	7
			13.5	10	6.7	12.3	-0685	6
			12.5	9	5.7	11.3	-0585	5
			11.5	8	4.7	10.3	-0485	4

52207-***85	MODEL NO.																		
30以上	角度 ANGLE	3°																	
30以下	30以下	10.5																	
10以上	10以上	10.5																	
10以下	10以下	10.5																	
未通	未通	10.5																	
0 UNDER	0 UNDER	10.5																	
一般公差	GENERAL TOLERANCES	10.5																	
記号	TR	10.5																	
変更内容	REVISION RECORD	10.5																	
DR-CHK.	DATE	10.5																	
材料	MATERIAL	10.5																	
仕上げ	FINISH	10.5																	
適用電線範囲	適用電線範囲	10.5																	
寸法	SCALE	10.5																	
REVISION RECORD	REVISION RECORD	10.5																	
注記参照	SEE NOTES	10.5																	
モレック	MOLEX-JAPAN CO.,LTD.	10.5																	
モレック	モレック株式会社	10.5																	
REVISE ONLY ON CAD SYSTEM	REVISE ONLY ON CAD SYSTEM	10.5																	
タイトル	TITLE 名称	10.5																	
LEAD FREE	LEAD FREE	10.5																	
LD FPC Conn ZIF SMT	LD FPC Conn ZIF SMT	10.5																	
Embstd Pkg	Embstd Pkg	10.5																	
DWG. NO.	DWG. NO.	10.5																	
SD-52207-061	SD-52207-061	10.5																	
(SHEET 1 OF 3)	(SHEET 1 OF 3)	10.5																	
REV	REV	10.5																	
A	A	10.5																	

THIS DRAWING CONTAINS INFORMATION THAT IS PROPRIETARY TO MOLEX/JAPAN AND SHOULD NOT BE USED WITHOUT WRITTEN PERMISSION
 本図面は日本モレックス(株)の所有する情報を含むもので 当社の許可なく複製を禁止する。



6. 本製品は 52207-***90 の鉛フリー品である。
THIS PRODUCT IS LEAD FREE OF 52207-***90.



MODEL NO.	52207-***85
角度 ANGLE	±3°
30mm以上	±0.5
10mm以下	±0.25
未注	±0.2
10mm以下	±0.2
未注	±0.2

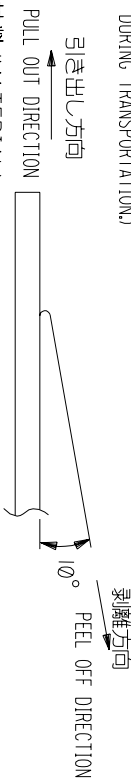
記号	TR	TR
REVISION RECORD	DR	CHK
DATE	DATE	DATE

仕上り FINISH	#
適用電線範囲 WIRE RANGE	#
標準外径 INS. RANGE	#

SCALE	#
REV	A
DATE	3 OF 31

キャリアテープ幅 CARRIER TAPE WIDTH	H	E	(D)	(C)	(B)	(A)	MATERIAL NO.	種数 CKT.
56	61.4	57.4	41.5	38	34.7	40.35	52207-3485	34
			37.5	34	30.7	36.35	52207-3085	30
			36.5	33	29.7	35.35	52207-2985	29
			35.5	32	28.7	34.35	52207-2885	28

5. 材料 (MATERIAL)
キャリアテープ (CARRIER TAPE): ポリプロピレン (POLYPROPYLENE)
トップテープ (TOP TAPE): PET, PE, PEF
リール (REEL): ポリスチレン (PS) <リサイクル材を含む>
POLYSTYRENE (PS) <RECYCLE MATERIAL CONTAINED>



4. トップテープの剥離強度: (剥離方向は下図参照)
0.1N ~ 1.3N/100gf ~ 130gf/MAX. 尚、本規格値は、出荷時に適用。
(但し、輸送時に剥離が発生しない事。)

PEELING OFF FORCE OF TOP TAPE : 0.1N ~ 1.3N/100gf ~ 130gf/MAX.
(PEELING DIRECTION AS SHOWN IN FOLLOWING FIG.)
THIS REQUIREMENT SHOULD BE APPLIED AT SHIPMENT. (PEEL OFF SHOULD NOT BE ALLOWED, DURING TRANSPORTATION).

THIS DRAWING CONTAINS INFORMATION THAT IS PROPRIETARY TO MOLEX/JAPAN AND SHOULD NOT BE USED WITHOUT WRITTEN PERMISSION FROM MOLEX/JAPAN. (株)の所有する権利を奪むもので 当社の許可なく複製を禁止する。