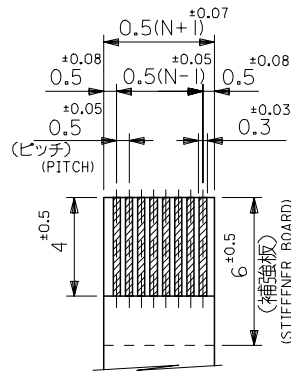
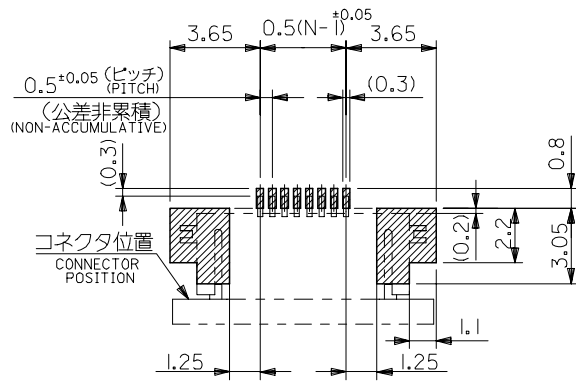


適合FPC推奨寸法  
 APPLICABLE FPC  
 RECOMMENDED DIMENSION.  
 (仕上がり厚さ:  $0.3 \pm 0.05$ )  
 (THICKNESS:  $0.3 \pm 0.05$ )



適合FFC推奨寸法  
 APPLICABLE FFC  
 RECOMMENDED DIMENSION.  
 (仕上がり厚さ:  $0.3 \pm 0.05$ )  
 (THICKNESS:  $0.3 \pm 0.05$ )

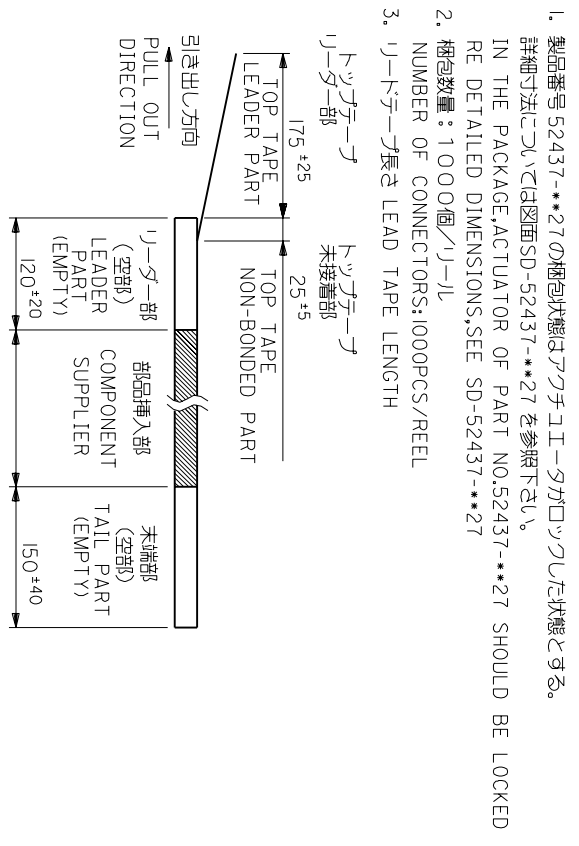
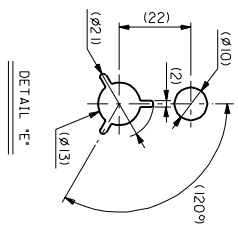
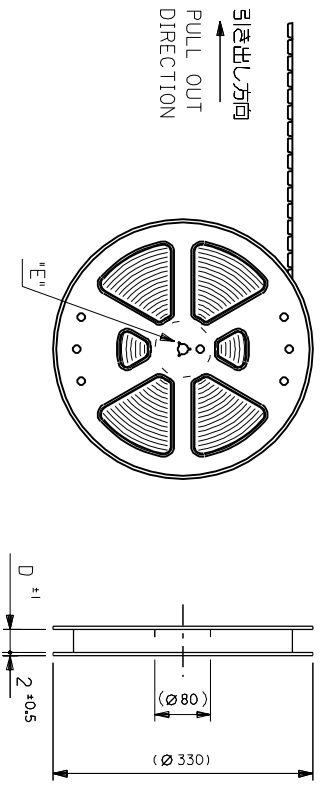


参考基板レイアウト  
 (マウント面)  
 RECOMMENDED P.C.BOARD  
 PATTERN DIMENSION (REF.)  
 (MOUNTING SIDE)

21.6	19.6	15.65	14.5	52437-3027	30
21.1	19.1	15.15	14.0	-2927	29
20.6	18.6	14.65	13.5	-2827	28
20.1	18.1	14.15	13.0	-2727	27
19.6	17.6	13.65	12.5	-2627	26
19.1	17.1	13.15	12.0	-2527	25
18.6	16.6	12.65	11.5	-2427	24
18.1	16.1	12.15	11.0	-2327	23
17.6	15.6	11.65	10.5	-2227	22
17.1	15.1	11.15	10.0	-2127	21
16.6	14.6	10.65	9.5	-2027	20
16.1	14.1	10.15	9.0	-1927	19
15.6	13.6	9.65	8.5	-1827	18
15.1	13.1	9.15	8.0	-1727	17
14.6	12.6	8.65	7.5	-1627	16
14.1	12.1	8.15	7.0	-1527	15
13.6	11.6	7.65	6.5	-1427	14
13.1	11.1	7.15	6.0	-1327	13
12.6	10.6	6.65	5.5	-1227	12
12.1	10.1	6.15	5.0	-1127	11
11.6	9.6	5.65	4.5	-1027	10
11.1	9.1	5.15	4.0	-0927	9
10.6	8.6	4.65	3.5	-0827	8
10.1	8.1	4.15	3.0	-0727	7
9.6	7.6	3.65	2.5	52437-0627	6
D	C	B	(A)	ENG. NO.	極数 CKT.

REVISED EC NO: J2005-0980 DRAWN: NABEI CHKD: KTOJO APPR: NUKITA 2004/10/01 2004/10/01 2004/10/12	GENERAL TOLERANCES (UNLESS SPECIFIED)		DIMENSION STYLE MM ONLY		SCALE ---	DESIGN UNITS METRIC	THIRD ANGLE PROJECTION
	10 UNDER	±0.2	DRAWN BY SKAJINUM	DATE '91/03/29	TITLE 0.5 FPC CONN ZIF FOR SMT R/A(BOTTOM CONTACT)		
	10 OVER 30 UNDER	±0.25	CHECKED BY MFUKUSHI	DATE '97/07/14	MOLEX INCORPORATED		
	30 OVER	±0.3	APPROVED BY MFUKUSHI	DATE '97/07/14	DOCUMENT NO. SD-52437-**27		
	ANGULAR	±3 °	MATERIAL NO. SEE CHART		SHEET NO. 2 OF 2		
DRAFT WHERE APPLICABLE MUST REMAIN WITHIN DIMENSIONS		SIZE A3			THIS DRAWING CONTAINS INFORMATION THAT IS PROPRIETARY TO MOLEX INCORPORATED AND SHOULD NOT BE USED WITHOUT WRITTEN PERMISSION		

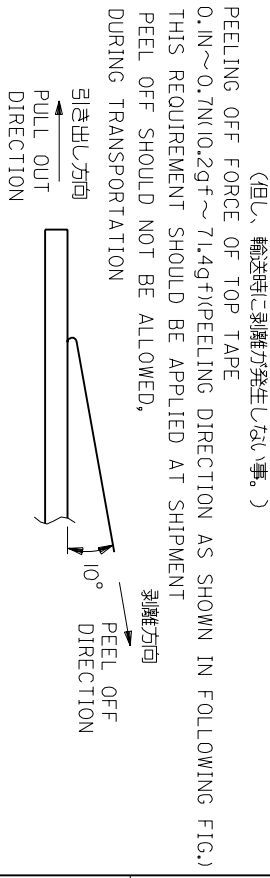
MM DIMENSIONS IN METRIC DO NOT SCALE DRAWING



注記 NOTES

- 製品番号 52437-\*\*\*27 の梱包状態はフタがロックした状態とする。  
詳細寸法については図面 SD-52437-\*\*\*27 を参照下さい。  
IN THE PACKAGE, ACTUATOR OF PART NO.52437-\*\*\*27 SHOULD BE LOCKED RE DETAILED DIMENSIONS, SEE SD-52437-\*\*\*27
- 梱包数量: 1000個/リール  
NUMBER OF CONNECTORS: 1000PCS/REEL
- リートテープ長さ LEAD TAPE LENGTH

4. トッパテープの剥離強度: (剥離方向は下図参照)  
尚、本規格値は、出荷時に適用。  
(但し、輸送時に剥離が発生しない事。)



5. 材料 (MATERIAL)  
キャリアテープ (CARRIER TAPE): ポリプロピレン (POLYPROPYLENE)  
トッパテープ (TOP TAPE): PET, PE, PEF  
リール (REEL): ポリスチレン (PS) <リサイクル材を含む>  
POLYSTYREN (PS) <RECYCLE MATERIAL CONTAINED>

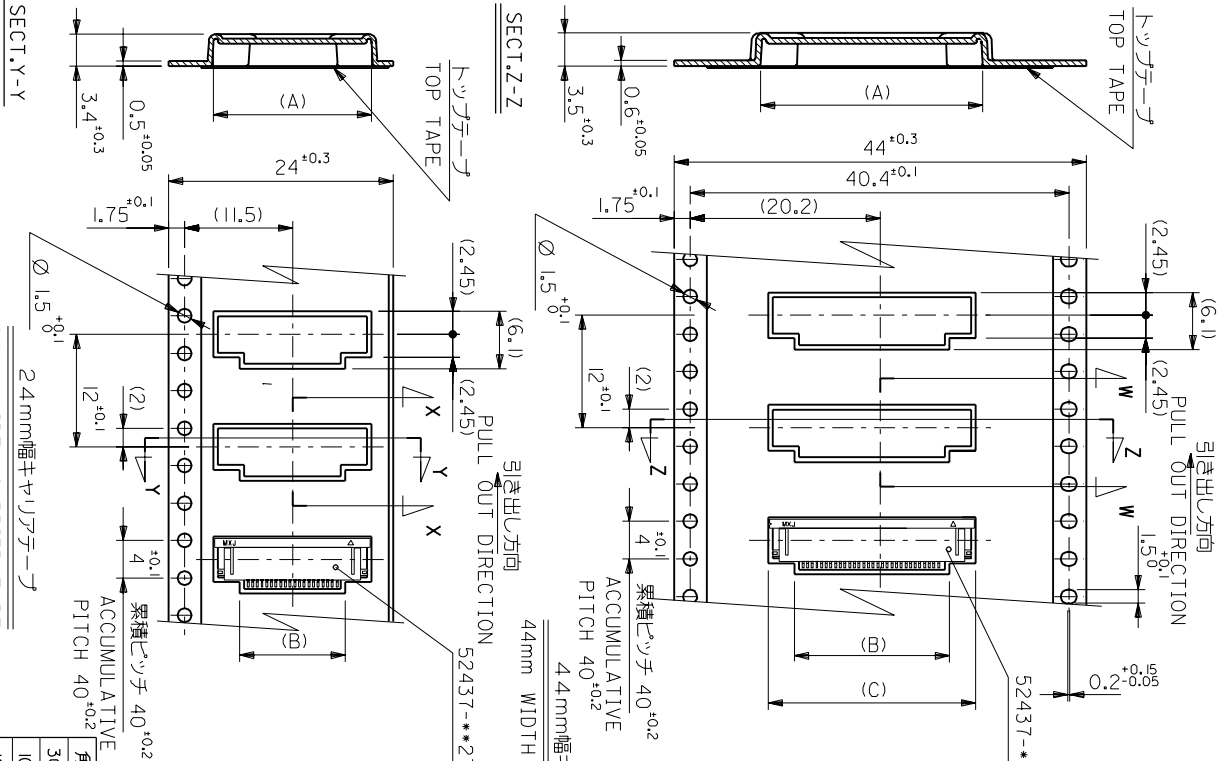
F	変更	記号	内容	日付	材料	注記参照
E	変更	記号	内容	日付	材料	注記参照
D	変更	記号	内容	日付	材料	注記参照
C	変更	記号	内容	日付	材料	注記参照
B	変更	記号	内容	日付	材料	注記参照
A	変更	記号	内容	日付	材料	注記参照
O	新規作成	記号	内容	日付	材料	注記参照
GENERAL REVISIONS						
角 度 ANGLE						
30 度 未決	30 度	未決	30 度	未決	30 度	未決
10 度 未決	10 度	未決	10 度	未決	10 度	未決
10 度 未決	10 度	未決	10 度	未決	10 度	未決
DRAWN BY: 9/3/29 S.KAJIYAMA						
CHK'D BY: 00/12/20 S.KAJIYAMA						
AP'D BY: 00/12/20 M.FUKUSHIMA						
REV. NO. (SHEET 1 OF 3)						
DWG. NO. (SHEET 1 OF 3)						
SD-52437-***91						

8 7 6 5 4 3 2 1

THIS DRAWING CONTAINS INFORMATION THAT IS PROPRIETARY TO MOLEX/JAPAN AND SHOULD NOT BE USED WITHOUT WRITTEN PERMISSION FROM MOLEX/JAPAN. (株) の所有する権利を含む。当社の許可なく複製を禁止する。



MM DIMENSIONS IN METRIC DO NOT SCALE DRAWING



キヤリテータ幅 CARRIER TAPE WIDTH	44	45.5	22.9	16.3	21.9	52437-3091	30
	D	(C)	(B)	(A)	ENG. NO.		極数 CIRCUIT

キヤリテータ幅 CARRIER TAPE WIDTH	24	25.5	11.8	17.4	52437-2191	21
	D	(B)	(A)	ENG. NO.		極数 CIRCUIT

材料 SHEET 1 OF 3 参照								
REVISION	REVISED	DATE	BY	CHK.	DR.	REASON		
F	変更	02/20/15	Y.S.K.			仕上げ		
E	変更	04/10/15	Y.S.K.			適用電線範囲		
D	変更	04/09/00	Y.S.K.			被覆外径		
C	変更	03/06/00	Y.S.K.			NS. RANGE		
B	変更	02/08/34	Y.S.K.					
A	変更	02/05/44	Y.S.K.					
配号 REVISION RECORD	記号	変更内容	日付	CHK.	DR.	理由		
GENERAL NOTES								

REVISE ONLY ON CAD SYSTEM

MOLEX 日本モトロン株式会社  
MOLEX-JAPAN CO.,LTD.  
SMT R/A

With Tape Embstd Pkg

DWG. NO. (SHEET 3 OF 3) REV

SD-52437-\*\*\*91

THIS DRAWING CONTAINS INFORMATION THAT IS PROPRIETARY TO MOLEX/JAPAN AND SHOULD NOT BE USED WITHOUT WRITTEN PERMISSION

EN-01C032MXJ-32