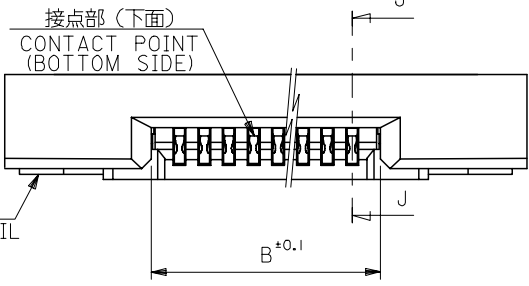
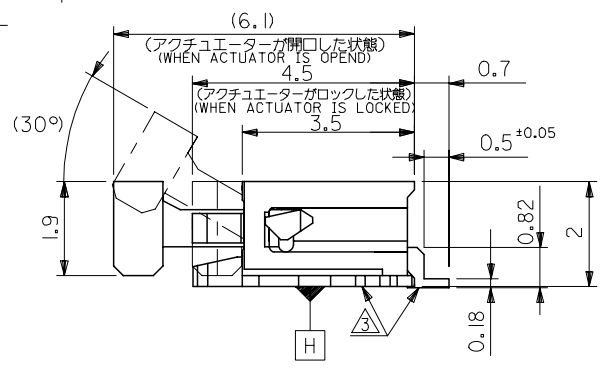
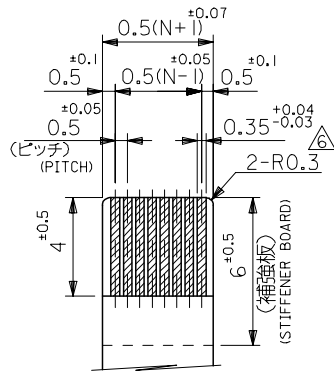


注記 NOTES

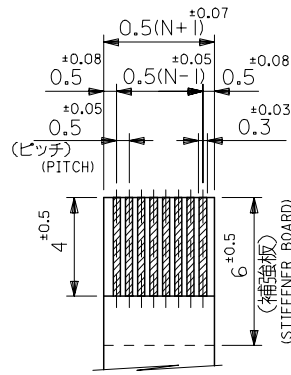
1. 使用材料: MATERIAL
 ハウジング HOUSING : 46ナイロン, UL94V-0 46NYLON
 アクチュエータ ACTUATOR : PPS, UL94V-0
 ターミナル TERMINAL : リン青銅, 鍍メッキ (t=0.2) PHOS-BRO.TIN-PLATED
 金具 FITTING NAIL : リン青銅, 鍍メッキ (t=0.2) PHOS-BRO.TIN-PLATED
2. エンボステープ梱包時は、アクチュエータがロックした状態とする。
 IN THE PACKAGE, ACTUATOR OF PART NO.52437-**-27 SHOULD BE LOCKED.
- △ ソルダーテール半田付け面のズレ量、及び金具半田付け面のズレ量は、基準面 H に対し上方向 0.1 MAX. , 下方向 0.15MAX.とする。
 MISALIGNMENT OF SOLDER TAILS AND FITTING NAILS FROM H UPPER DIRECTION: 0.1 MAX. , LOWER DIRECTION: 0.15MAX.
- △ 偶数極に適用。
 APPLY FOR EVEN CIRCUIT.
- △ パターンはくり止め用金具。
 FITTING NAIL FOR PREVENTION OF PEELING OF P.C.B. PATTERN.
- △ R0.3は、FPCの導体部にかからないこと。
 R0.3 MUST NOT BE OVERLAPPED TO PATTERN OF FPC.
7. ソルダーテールの平坦度は、0.1 MAXIMUMとする。
 SOLDER TAIL COPLANARITY IS 0.1 MAXIMUM.



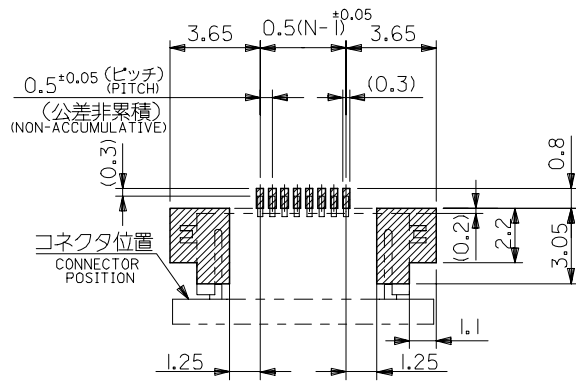
REVISED EC No: J2005-0980 DRAWN: MABEI CHKD: KTOJO APPR: NUKITA 2004/10/01 2004/10/01 2004/10/12	GENERAL TOLERANCES (UNLESS SPECIFIED)		DIMENSION STYLE MM ONLY		SCALE ---	DESIGN UNITS METRIC	THIRD ANGLE PROJECTION
	10 UNDER	±0.2	DRAWN BY SKAJINUM	DATE '91/03/29	TITLE 0.5 FPC CONN ZIF FOR SMT R/A(BOTTOM CONTACT)		
	10 OVER 30 UNDER	±0.25	CHECKED BY MFUKUSHI	DATE '97/07/14			
	30 OVER	±0.3	APPROVED BY MFUKUSHI	DATE '97/07/14	MOLEX MOLEX INCORPORATED		
	ANGULAR	±3 °	MATERIAL NO.	DOCUMENT NO.			
DRAFT WHERE APPLICABLE MUST REMAIN WITHIN DIMENSIONS		SEE CHART		SD-52437-**-27		1 OF 2	
SIZE A3 THIS DRAWING CONTAINS INFORMATION THAT IS PROPRIETARY TO MOLEX INCORPORATED AND SHOULD NOT BE USED WITHOUT WRITTEN PERMISSION							



適合FPC推奨寸法
 APPLICABLE FPC
 RECOMMENDED DIMENSION.
 (仕上がり厚さ: 0.3 ± 0.05)
 (THICKNESS: 0.3 ± 0.05)



適合FFC推奨寸法
 APPLICABLE FFC
 RECOMMENDED DIMENSION.
 (仕上がり厚さ: 0.3 ± 0.05)
 (THICKNESS: 0.3 ± 0.05)



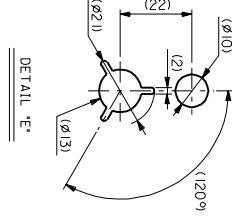
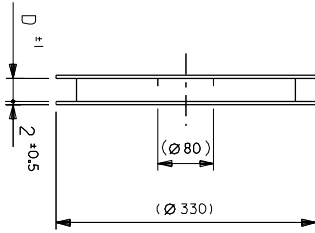
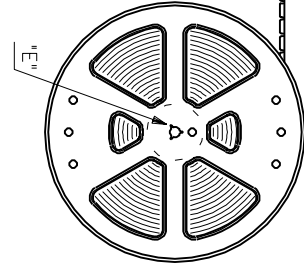
参考基板レイアウト
 (マウント面)
 RECOMMENDED P.C. BOARD
 PATTERN DIMENSION (REF.)
 (MOUNTING SIDE)

21.6	19.6	15.65	14.5	52437-3027	30
21.1	19.1	15.15	14.0	-2927	29
20.6	18.6	14.65	13.5	-2827	28
20.1	18.1	14.15	13.0	-2727	27
19.6	17.6	13.65	12.5	-2627	26
19.1	17.1	13.15	12.0	-2527	25
18.6	16.6	12.65	11.5	-2427	24
18.1	16.1	12.15	11.0	-2327	23
17.6	15.6	11.65	10.5	-2227	22
17.1	15.1	11.15	10.0	-2127	21
16.6	14.6	10.65	9.5	-2027	20
16.1	14.1	10.15	9.0	-1927	19
15.6	13.6	9.65	8.5	-1827	18
15.1	13.1	9.15	8.0	-1727	17
14.6	12.6	8.65	7.5	-1627	16
14.1	12.1	8.15	7.0	-1527	15
13.6	11.6	7.65	6.5	-1427	14
13.1	11.1	7.15	6.0	-1327	13
12.6	10.6	6.65	5.5	-1227	12
12.1	10.1	6.15	5.0	-1127	11
11.6	9.6	5.65	4.5	-1027	10
11.1	9.1	5.15	4.0	-0927	9
10.6	8.6	4.65	3.5	-0827	8
10.1	8.1	4.15	3.0	-0727	7
9.6	7.6	3.65	2.5	52437-0627	6
D	C	B	(A)	ENG. NO.	極数 CKT.

REVISED EC NO: J2005-0980 DRAWN: NABEI CHKD: KTOJO APPR: NUKITA 2004/10/01 2004/10/01 2004/10/12	GENERAL TOLERANCES (UNLESS SPECIFIED)		DIMENSION STYLE MM ONLY		SCALE ---	DESIGN UNITS METRIC	THIRD ANGLE PROJECTION
	10 UNDER	± 0.2	DRAWN BY SKAJINUM	DATE '91/03/29	TITLE 0.5 FPC CONN ZIF FOR SMT R/A(BOTTOM CONTACT)		
	10 OVER 30 UNDER	± 0.25	CHECKED BY MFUKUSHI	DATE '97/07/14	MOLEX INCORPORATED		
	30 OVER	± 0.3	APPROVED BY MFUKUSHI	DATE '97/07/14	DOCUMENT NO. SD-52437-**27		
	ANGULAR	$\pm 3^\circ$	MATERIAL NO. SEE CHART		SHEET NO. 2 OF 2		
DRAFT WHERE APPLICABLE MUST REMAIN WITHIN DIMENSIONS		SIZE A3			THIS DRAWING CONTAINS INFORMATION THAT IS PROPRIETARY TO MOLEX INCORPORATED AND SHOULD NOT BE USED WITHOUT WRITTEN PERMISSION		

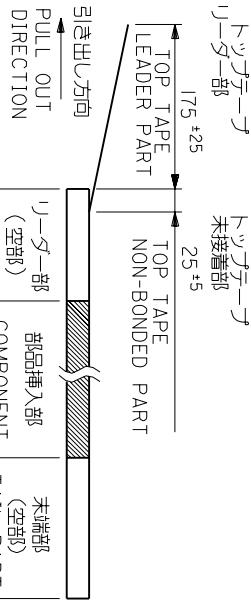
MM DIMENSIONS IN METRIC DO NOT SCALE DRAWING

引き出し方向
PULL OUT
DIRECTION

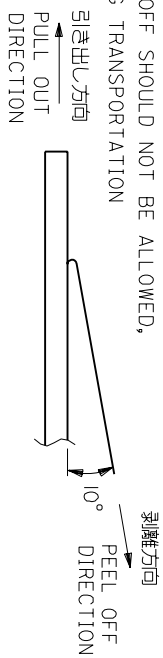


注記 NOTES

- 製品番号 52437-***27 の梱包状態はフタがロックした状態とする。
詳細寸法については図面 SD-52437-***27 を参照下さい。
IN THE PACKAGE, ACTUATOR OF PART NO. 52437-***27 SHOULD BE LOCKED
RE DETAILED DIMENSIONS. SEE SD-52437-***27
- 梱包数量：1000個/リール
NUMBER OF CONNECTORS: 1000PCS/REEL
- リーダテープ長さ LEAD TAPE LENGTH



- リーダテープの剥離強度：(剥離方向は下図参照)
尚、本規格値は、出荷時に適用。
PEELING OFF FORCE OF TOP TAPE
0.1N~0.7N(10.2gf~71.4gf)(PEELING DIRECTION AS SHOWN IN FOLLOWING FIG.)
(但し、輸送時に剥離が発生しない事。)
THIS REQUIREMENT SHOULD BE APPLIED AT SHIPMENT
PEEL OFF SHOULD NOT BE ALLOWED,
DURING TRANSPORTATION

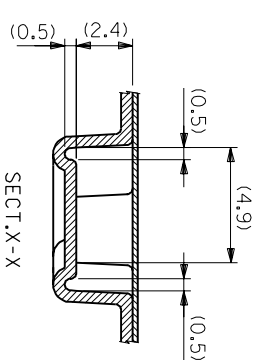
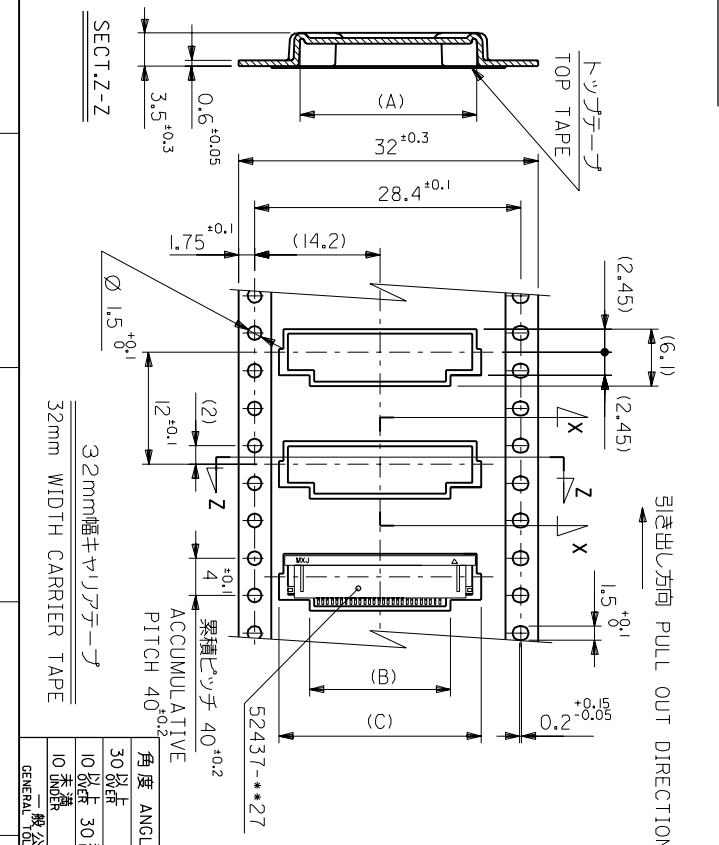
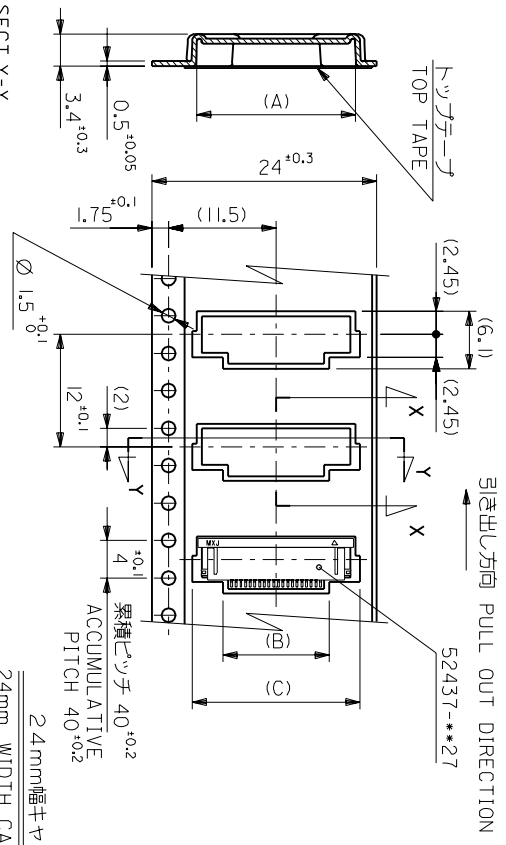


5. 材料 (MATERIAL)

キャリアテープ (CARRIER TAPE) : ポリプロピレン / POLYPROPYLENE
 ツマナーテープ (TOP TAPE) : PET, PE, PEF
 リール (REEL) : ポリスチレン (PS) < リサイクル材を含む >
 POLYSTYREN (PS) < RECYCLE MATERIAL CONTAINED >

F	変更 REVISED	記号 (U2001-0468)	年月日 100/12/15	材料 SEE NOTES	注記参照 SEE NOTES	MOLEX 日本モロックス株式会社
E	変更 REVISED	記号 (U41005)	年月日 94/12/13	仕上げ FINISH	適用電線範囲 ---	REVISE ONLY ON CAD SYSTEM
D	変更 REVISED	記号 (U40900)	年月日 94/11/1	適用電線範囲 ---	---	0.5 FPC Conn ZIF
C	変更 REVISED	記号 (J30060)	年月日 93/11/1	被覆外径 INS. RANGE	---	SMT R/A
B	変更 REVISED	記号 (U20834)	年月日 92/9/14	---	---	With Tape EmdstD Pkg
A	変更 REVISED	記号 (U20554)	年月日 92/7/6	---	---	DWG. NO. (SHEET 1 OF 3) REV
0	新仕様作成 PROPOSED	記号 (U10236)	年月日 91/3/29	尺度 SCALE	---	SD-52437-***91
10	未決 UNDER	記号 ()	年月日 / /	---	---	---
10	公差 GENERAL TOLERANCES	記号 ()	年月日 / /	---	---	---

THIS DRAWING CONTAINS INFORMATION THAT IS PROPRIETARY TO MOLEX/JAPAN AND SHOULD NOT BE USED WITHOUT WRITTEN PERMISSION
 本図面は日本モロックス(株)の所有する情報を含むものとする。当社の許可なく複製を禁止する。



キャリアテープ幅 CARRIER TAPE WIDTH		材料 MATERIAL		SHEET 1 OF 3 参照 REFER TO SHEET 1 OF 3		REVISE ONLY ON CAD SYSTEM	
24	32	D	(C)	(B)	(A)	MOLEX 日本モロックス株式会社	モロックス 日本モロックス株式会社
24	32	22.4	15.8	21.4	52437-2991	29	29
		21.9	15.3	20.9	-2891	28	28
		21.4	14.8	20.4	-2791	27	27
		20.9	14.3	19.9	-2691	26	26
		20.4	13.8	19.4	-2591	25	25
		19.9	13.3	18.9	-2491	24	24
		19.4	12.8	18.4	-2391	23	23
		18.9	12.3	17.9	-2291	22	22
		17.9	11.3	16.9	-2091	20	20
		17.4	10.8	16.4	-1991	19	19
		16.9	10.3	15.9	-1891	18	18
		16.4	9.8	15.4	-1791	17	17
		15.9	9.3	14.9	-1691	16	16
		15.4	8.8	14.4	-1591	15	15
		14.9	8.3	13.9	-1491	14	14
		14.4	7.8	13.4	-1391	13	13
		13.9	7.3	12.9	-1291	12	12
		13.4	6.8	12.4	-1191	11	11
		12.9	6.3	11.9	-1091	10	10
		12.4	5.8	11.4	-0991	9	9
		11.9	5.3	10.9	-0891	8	8
		11.4	4.8	10.4	-0791	7	7
		10.9	4.3	9.9	52437-0691	6	6
					ENG. NO.		極少数 CIRCUIT

角度 ANGLE		30度 30 DEGREE		10度 10 DEGREE		10度 10 DEGREE	
度	分	度	分	度	分	度	分
30	00	10	00	10	00	10	00
30	00	10	00	10	00	10	00
30	00	10	00	10	00	10	00

REVISED BY	DATE	REVISION RECORD	DR.	CHK.
F 変更 (A20010498)	00/12/15			
E 変更 (A41005)	94/12/18			
D 変更 (A40900)	94/11/1			
C 変更 (A30060)	93/1/26			
B 変更 (A20834)	92/9/14			
A 変更 (A20554)	92/7/16			
O 新規格作成 (A10236)	91/3/29			
配号	11/1/1			

REVISED BY	DATE	REVISION RECORD	DR.	CHK.
APD By 00/02/20	00/02/20	SCALE		
S.KAJINUMA	00/02/20	SCALE		
M.FUKUSHIMA	00/02/20	SCALE		

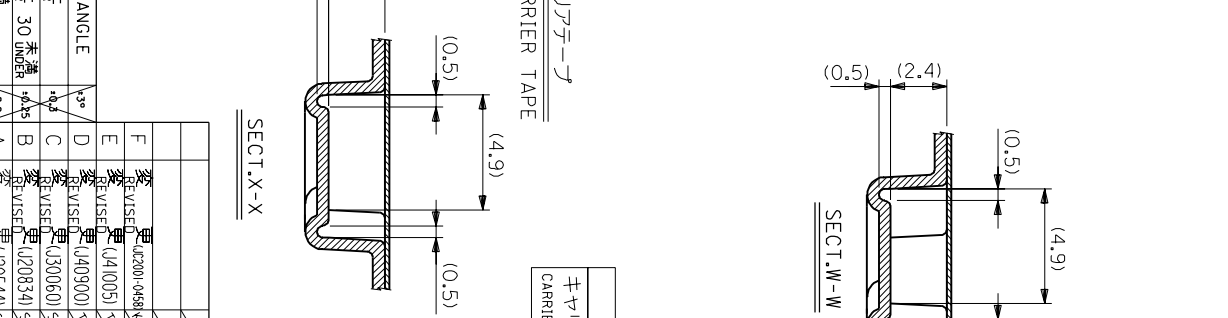
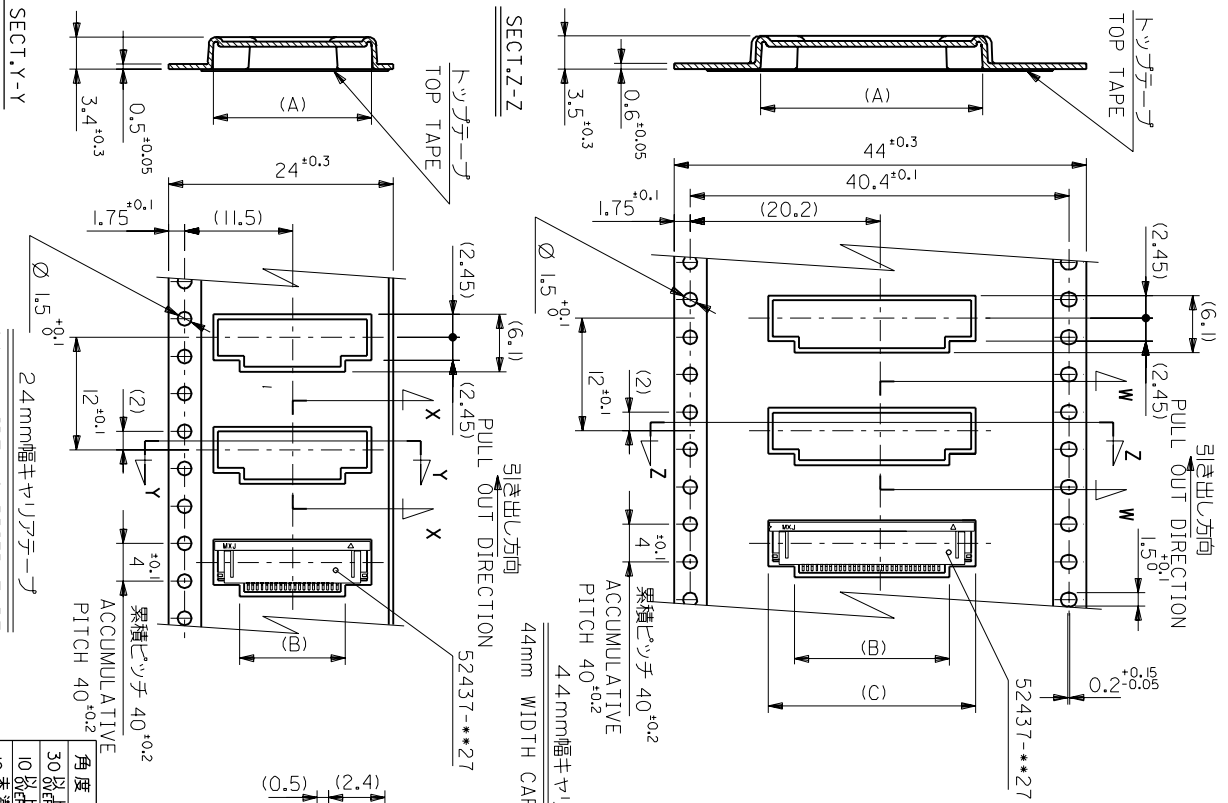
THIS DRAWING CONTAINS INFORMATION THAT IS PROPRIETARY TO MOLEX/JAPAN AND SHOULD NOT BE USED WITHOUT WRITTEN PERMISSION. 本図面は日本モロックス(株)の所有する情報を含むものとして、当社の許可なく複製を禁止する。

REVISE ONLY ON CAD SYSTEM

MOLEX JAPAN CO., LTD. 日本モロックス株式会社

titles 0.5 FPC Conn ZIF SMT R/A With Tape Embstd Pkg DWG. NO. (SHEET 2 OF 3) REV SD-52437-***91

MM DIMENSIONS IN METRIC DO NOT SCALE DRAWING



44	45.5	22.9	16.3	21.9	52437-3091	30
キヤリタテープ幅 CARRIER TAPE WIDTH	D	(C)	(B)	(A)	ENG. NO.	極数 CIRCUIT

24	25.5	11.8	17.4	52437-2191	21
キヤリタテープ幅 CARRIER TAPE WIDTH	D	(B)	(A)	ENG. NO.	極数 CIRCUIT

材料 MATERIAL	仕上げ FINISH	適用電線範囲 WIRE RANGE	被覆外径 INS. RANGE	DRAWN BY	CHK'D BY	DATE	REVISED BY	DATE	DR	CHK	DATE
モレックス MOLEX	仕上げ FINISH	適用電線範囲 WIRE RANGE	被覆外径 INS. RANGE	92/7/1	92/7/16	92/7/16	92/7/16	92/7/16	92/7/16	92/7/16	92/7/16

モレックス 日本モトロン株式会社
MOLEX-JAPAN CO.,LTD.
日本モトロン株式会社
MOTRON JAPAN CO.,LTD.

REVISE ONLY ON CAD SYSTEM
TITLE 名称
0.5 FPC Conn ZIF
SMT R/A
With Tape Embstd Pkg
DWG. NO. (SHEET 3 OF 3) REV
SD-52437-***91

THIS DRAWING CONTAINS INFORMATION THAT IS PROPRIETARY TO MOLEX/JAPAN AND SHOULD NOT BE USED WITHOUT WRITTEN PERMISSION
EN-01C032MXJ-32