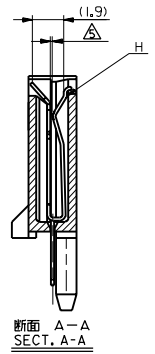


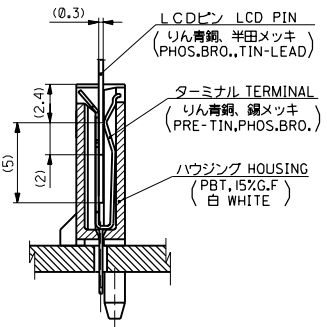
LCDピン推奨寸法及びメッキ仕様
RECOMMENDED LCD PIN DIM & PLATE SPECIFICATIONS.

注記 NOTES

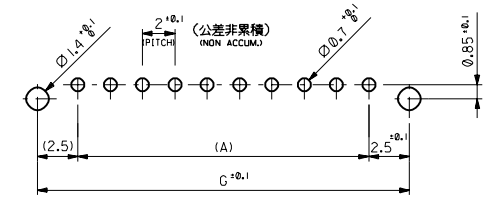
1. 嵌合相手：LCDピン (0.3X0.5)
MATE WITH : LCD PIN (0.3X0.5)
- △ LCDピンの反りは0.05MAX.
CAMBER OF LCD PIN 0.05MAX.
- △ ⑧、⑤全域に於いて維持すること。
MAINTAIN DIMENSION AT ⑧.5
- △ 基準面⑦から⑧の範囲に於いて維持すること。
MAINTAIN DIMENSION AT ⑦ PLANE WITHIN THE LIMITS OF ⑧.8
- △ H部がハウジングの壁に接した状態でのコンタクトギャップ: 0.2 MAX.
THE CONDITION TOUCHED H PART HOUSING CONTACT GAP : 0.2 MAX.



断面 A-A
SECT. A-A



嵌合状態図
FULLY MATED CONDITION



基板取付穴推奨寸法 (基板厚=1.6, パンチ穴)
RECOMMENDED P.C.BOARD HOLE DIM.(THK.=1.6, PUNCH HOLE)

43	45.5	38	52674-2010	20
41	43.5	36	52674-1910	19
39	41.5	34	52674-1810	18
37	39.5	32	52674-1710	17
35	37.5	30	52674-1610	16
33	35.5	28	52674-1510	15
31	33.5	26	52674-1410	14
29	31.5	24	52674-1310	13
27	29.5	22	52674-1210	12
25	27.5	20	52674-1110	11
23	25.5	18	52674-1010	10
G	B	A	製品番号 ENG.NO.	極数 NO.OF CT.

G	変更	訂正	材料	図中記
F	訂正	訂正	適用電線規格	SEE DRAWING
E	訂正	訂正	適用電線規格	SEE DRAWING
D	訂正	訂正	適用電線規格	SEE DRAWING
C	訂正	訂正	適用電線規格	SEE DRAWING
B	訂正	訂正	適用電線規格	SEE DRAWING
A	訂正	訂正	適用電線規格	SEE DRAWING
0	新設計	新設計	適用電線規格	SEE DRAWING
総公差 GENERAL TOLERANCES 寸法公差 DIMENSIONAL TOLERANCES 寸法公差 DIMENSIONAL TOLERANCES 寸法公差 DIMENSIONAL TOLERANCES				

MOLEX-JAPAN CO.,LTD.
日本モレックス株式会社

REVISE ONLY ON CAD SYSTEM

TITLE 名称
2.0 LCD CONN.

HOUSING ASS'Y

DWG. NO. SD-52674-***⑩

REV G

