

16.1	14.3	10.65	9.5	52746-2017	20
15.6	13.8	10.15	9.0	-1917	19
15.1	13.3	9.65	8.5	-1817	18
14.6	12.8	9.15	8.0	-1717	17
14.1	12.3	8.65	7.5	-1617	16
13.6	11.8	8.15	7.0	-1517	15
13.1	11.3	7.65	6.5	-1417	14
12.6	10.8	7.15	6.0	-1317	13
12.1	10.3	6.65	5.5	-1217	12
11.6	9.8	6.15	5.0	-1117	11
11.1	9.3	5.65	4.5	-1017	10
10.6	8.8	5.15	4.0	-0917	9
10.1	8.3	4.65	3.5	-0817	8
9.6	7.8	4.15	3.0	-0717	7
9.1	7.3	3.65	2.5	-0617	6
8.1	6.3	2.65	1.5	52746-0417	4
D	C	B	(A)	MATERIAL NO.	極数 CIRCUIT

注記 NOTES

- I. 使用材料 MATERIAL
 ハウジング : 46ナイロン, UL94V-0 HOUSING 46NYLON
 アクチュエータ : PPS, UL94V-0 ACTUATOR
 ターミナル : リン青銅, 半田メッキ (t=0.2) PHOS-BRO, TIN-LEAD PLATED
 金具 : リン青銅, 半田メッキ (t=0.2) FITTING NAIL PHOS-BRO, TIN-LEAD PLATED
2. インボステープ梱包時は、アクチュエータがロックした状態とする。
 IN THE PACKAGE, ACTUATOR OF PART NO.52746-**-17 SHOULD BE LOCKED.
- △ソルダータール半田付け面のズレ量、及び金具半田付け面のズレ量は、基準面 H に対し上方向 0.1MAX. 下方向 0.15MAX. とする。
 MISALIGNMENT OF SOLDER TAILS AND FITTING NAILS FROM H UPPER DIRECTION: 0.1 MAX. , LOWER DIRECTION: 0.15MAX.
- △偶数極に適用。 APPLY FOR EVEN CIRCUIT.
 △パターンはくり止め用金具 FITTING NAIL FOR PREVENTION OF PEELING OF P.C.B. PATTERN.

角度 ANGLE	±3°
30°以上 OVER	+0.3
10°以上 30°未満 OVER 30° UNDER	+0.25
10°未満 UNDER	+0.2
一般公差 GENERAL TOLERANCES	

記号 LTR	変更内容 REVISION RECORD	日付 DATE	DR. CHK.
①	新規/作成 RELEASED (J40230)	'94/3/24	S.A. S.K.
D	変更 REVISD (JC60146)	'95/9/6	T.N. H.H.
C	変更 REVISD (JC80041)	'97/7/15	H.I. M.F.
D	変更 REVISD (JC2000-0795)	'00/6/30	N.Y. M.S.
E	変更 REVISD (J2004-4506)	'04/5/31	M.N. S.K.

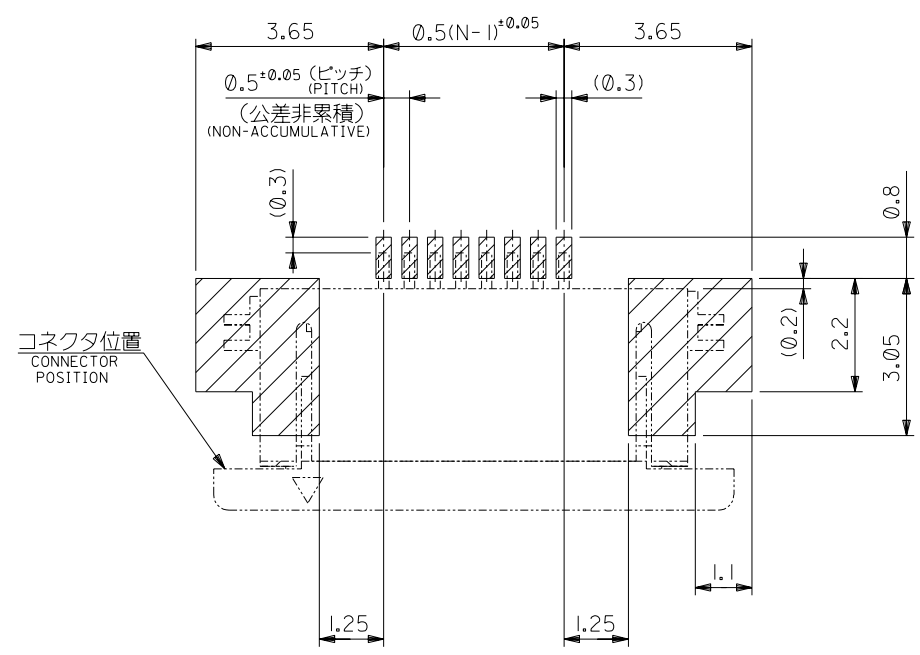
材料 MATERIAL	注記参照 SEE NOTES
仕上げ FINISH	注記参照 SEE NOTES
適用電線範囲 WIRE RANGE	—//—
被覆外径 INS. RANGE	—//—
DRAWN BY '94/3/24 S.AIHARA	CHK'D BY '00/6/30 S.KUNISHI
APP'D BY '00/6/30 M.FUKUSHIMA	尺度 SCALE —//—

molex MOLEX-JAPAN CO.,LTD.
 日本モレックス株式会社

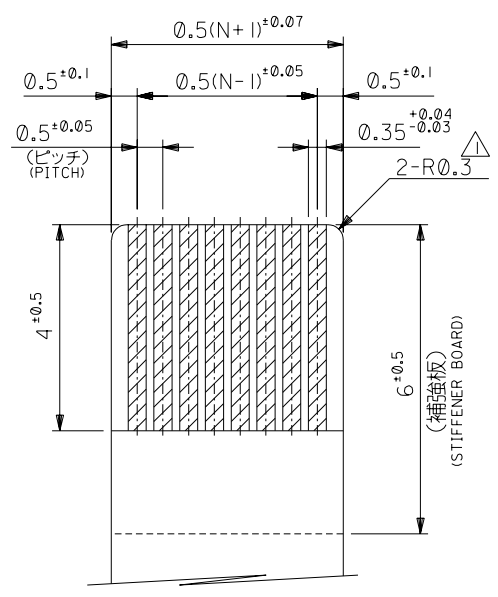
REVISE ONLY ON CAD SYSTEM

品名 0.5 FPC CONN. Z.I.F. FOR SMT.R/A(BOTTOM CONTACT)

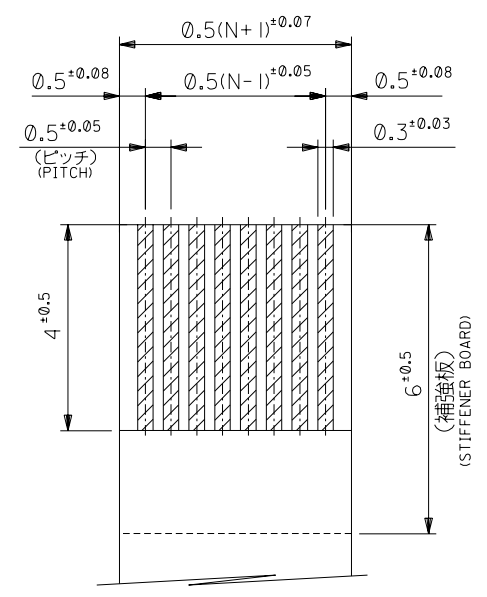
DWG. NO. (SHEET 1 OF 2) REV E



参考基板レイアウト
RECOMMENDED P.C. BOARD
PATTERN DIMENSION (REF.)
(マウント面)
(MOUNTING SIDE)



適合FPC推奨寸法
APPLICABLE FPC
RECOMMENDED DIMENSION
(仕上がり厚さ: 0.3±0.03)
(THICKNESS: 0.3±0.03)



適合FPC推奨寸法
APPLICABLE FPC
RECOMMENDED DIMENSION
(仕上がり厚さ: 0.3±0.03)
(THICKNESS: 0.3±0.03)

注記 NOTES

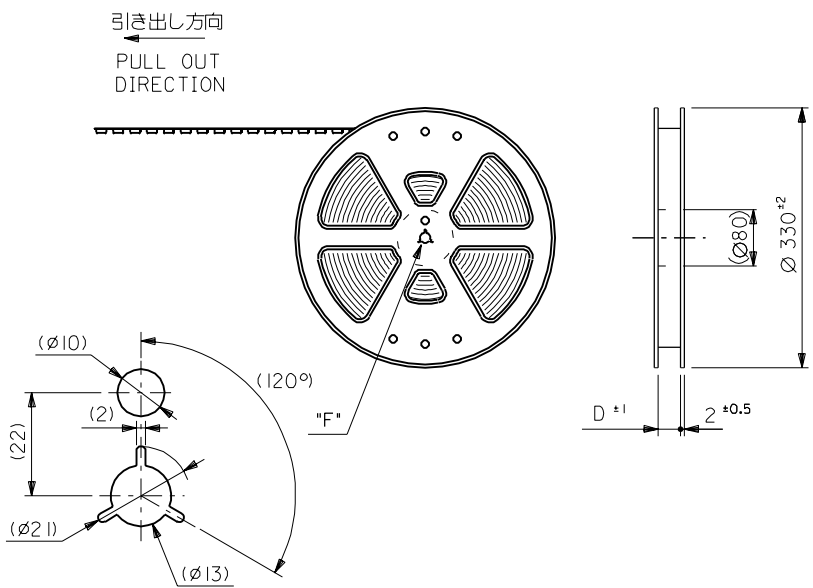
△ R0.3は、FPCの導体部にかからないこと。
R0.3 MUST NOT BE OVERLAPPED TO PATTERN OF FPC.

				材料 MATERIAL		MATERIAL —//—		molex MOLEX-JAPAN CO.,LTD. 日本モレックス株式会社	
		E		変更 REVISD (J2004-4506)		M.N M.S '04/5/31		REVISION RECORD	
		D		変更 REVISD (JC2000-0795)		M.N S.S '00/6/30		仕上げ FINISH 注記参照 SEE NOTES	
角度 ANGLE		±3°		C		変更 REVISD (JC80041)		適用電線範囲 WIRE RANGE —//—	
30°以上 OVER		+0.3		B		変更 REVISD (JC60146)		被覆外径 INS. RANGE —//—	
10°以上 OVER 30° UNDER		+0.25		A		変更 REVISD (J40949)		DRAWN BY '94/3/24 S.AIHARA	
未満 10° UNDER		+0.2		0		新規作成 RELEASED (J40230)		CHK'D BY '00/6/30 S.KUNISHI	
一般公差 GENERAL TOLERANCES		記号 LTR		変更内容 REVISION RECORD		DR. CHK. 日付 DATE		APP'D BY '00/6/30 M.FUKUSHIMA	
								尺度 SCALE —//—	
								DWG. NO. (SHEET 2 OF 2) REV E	
								SD-52746-**-17	

DWG. NO.
SD-52746-**-90

DIMENSIONS IN METRIC DO NOT SCALE DRAWING

8 7 6 5 4 3 2 1



DETAIL "F"

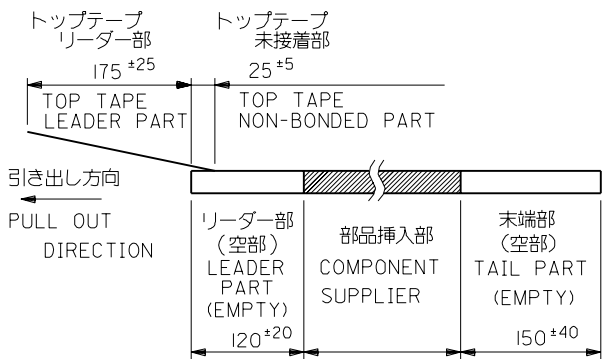
5. 材料
 キャリアテープ: ポリプロピレン (PP)
 トップテープ: PET, PE, PEF
 リール: ポリスチレン (PS) <リサイクル材を含む>
 MATERIAL CARRIER TAPE: POLYPROPYLENE
 TOP TAPE: PET, PE, PEF
 REEL: POLYSTYRENE (PS)
 <RECYCLE MATERIAL CONTAINED>

注記 NOTES

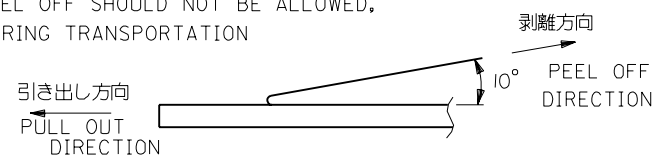
1. 製品番号 52746-**-17 の梱包状態はアクチュエータがロックした状態とする。
 詳細寸法については図面 SD-52746-**-17 を参照下さい。
 IN THE PACKAGE, ACTUATOR OF PART NO. 52746-**-17 SHOULD BE LOCKED
 RE DETAILED DIMENSIONS, SEE SD-52746-**-17

2. 梱包数量: 1000個/リール
 NUMBER OF CONNECTORS: 1000PCS/REEL

3. リードテープ長さ LEAD TAPE LENGTH



4. トップテープの剥離強度: (剥離方向は下図参照)
 0.1N~0.7N (10.2gf~71.4gf) 尚、本規格値は、出荷時に適用。
 (但し、輸送時に剥離が発生しない事。)
 PEELING OFF FORCE OF TOP TAPE
 0.1N~0.7N (10.2gf~71.4gf) (PEELING DIRECTION AS SHOWN IN FOLLOWING FIG.)
 THIS REQUIREMENT SHOULD BE APPLIED AT SHIPMENT
 PEEL OFF SHOULD NOT BE ALLOWED,
 DURING TRANSPORTATION



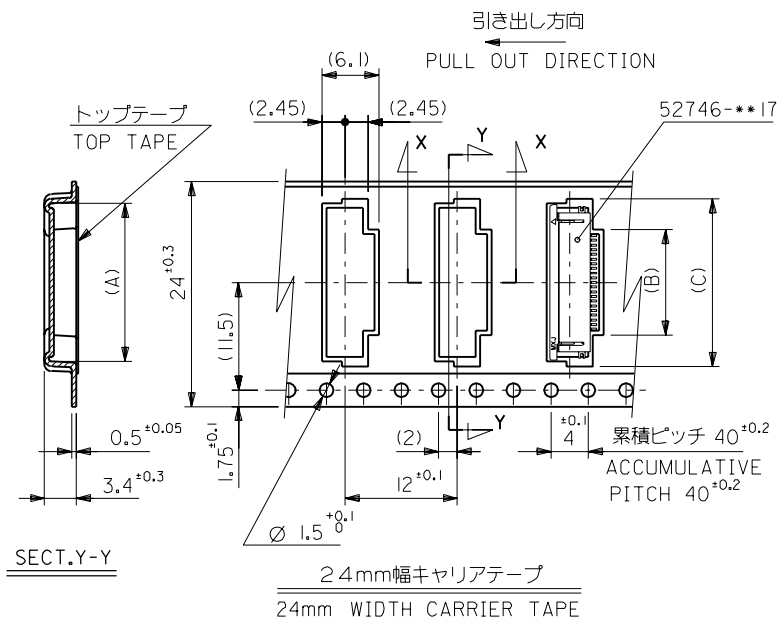
角度 ANGLE	30° 以上	30° 未満	10° 未満	10° 未満	一般公差 GENERAL TOLERANCES	変更 REVISION RECORD	記号 LTR	変更内容	DR. CHR.	日付 DATE	材料 MATERIAL	注記参照 SEE NOTES	MOLEX JAPAN CO., LTD. 日本モレックス株式会社
30° 以上 OVER	+0.3	30° 未満 UNDER	+0.25	10° 未満 UNDER	+0.2	B 変更 REVISION (JC2001-0425)				'00/12/20	仕上げ FINISH	— / —	REVISE ONLY ON CAD SYSTEM
10° 以上 OVER	+0.25	10° 未満 UNDER	+0.2			A 変更 REVISION (J40949)				'94/11/17	適用電線範囲 WIRE RANGE	— / —	TITLE 名称
未過 UNDER	+0.2					O 新規作成 RELEASE (J40230)				'94/3/24	被覆外径 INS. RANGE	— / —	0.5 FPC Conn ZIF SMT RA Bottom Contact Embstp Pkg
											DRAWN BY '94/3/24 S.AIHARA	CHK'D BY '00/12/20 S.KUNISHI	DWG. NO. (SHEET 1 OF 3) REV
											APP'D BY '00/12/20 M.FUKUSHIMA	尺度 SCALE	SD-52746-**-90 B

THIS DRAWING CONTAINS INFORMATION THAT IS PROPRIETARY TO MOLEX(JAPAN) AND SHOULD NOT BE USED WITHOUT WRITTEN PERMISSION
 本図面は日本モレックス(株)の所有する情報を含むもので 当社の許可なく複製を禁止する。
 EN-OIC(032)MXJ-32

8 7 6 5 4 3 2 1

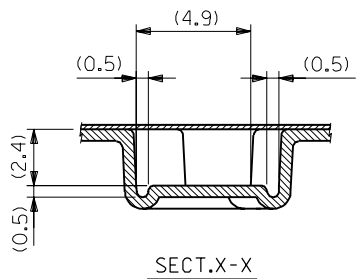
5274690G.S80

DWG. NO.
SD-52746-**-90



SECT. Y-Y

24mm幅キャリアテープ
24mm WIDTH CARRIER TAPE



SECT. X-X

角度 ANGLE	±3°
30°以上	+0.3
10°以上 30°未満	+0.25
10°未満	+0.2
一般公差 GENERAL TOLERANCES	

記号 LTR	変更内容 REVISION RECORD	DR. CHR.	日付 DATE
B	変更 REVISED UC2001-04251	S.K.	'00/12/20
A	変更 REVISED (J40949)	N.M.	'94/11/17
O	新規作成 RELEASED (J40230)	S.S.	'94/3/24

材料 MATERIAL	SHEET 1 OF 3 参照 REFER TO SHEET 1 OF 3	
仕上げ FINISH	—	
適用電線範囲 WIRE RANGE	—	
被覆外径 INS. RANGE	—	
DRAWN BY '94/3/24	CHK'D BY '00/12/20	
S. AIHARA	S. KUNISHI	
APP'D BY '00/12/20	尺 度	—
M. FUKUSHIMA	SCALE	—

MOLEX-JAPAN CO.,LTD. 日本モレックス株式会社	
REVISE ONLY ON CAD SYSTEM	
TITLE 名称	
0.5 FPC Conn ZIF SMT RA Bottom Contact Embstp Pkg	
DWG. NO. (SHEET 2 OF 3)	REV
SD-52746-**-90	B

24	25.5	17.4	10.8	16.4	52746-2090	20
		16.9	10.3	15.9	-1990	19
		16.4	9.8	15.4	-1890	18
		15.9	9.3	14.9	-1790	17
		15.4	8.8	14.4	-1690	16
		14.9	8.3	13.9	-1590	15
		14.4	7.8	13.4	-1490	14
		13.9	7.3	12.9	-1390	13
		13.4	6.8	12.4	-1290	12
		12.9	6.3	11.9	-1190	11
		12.4	5.8	11.4	-1090	10
		11.9	5.3	10.9	-0990	9
		11.4	4.8	10.4	-0890	8
10.9	4.3	9.9	-0790	7		
10.4	3.8	9.4	52746-0690	6		
キャリアテープ幅 CARRIER TAPE WIDTH	D	(C)	(B)	(A)	ENG. NO.	極数 CIRCUIT

THIS DRAWING CONTAINS INFORMATION THAT IS PROPRIETARY TO MOLEX(JAPAN) AND SHOULD NOT BE USED WITHOUT WRITTEN PERMISSION
本図面は日本モレックス(株)の所有する情報を含むもので 当社の許可なく複製を禁止する。
EN-OIC(032)MXJ-32

DIMENSIONS IN METRIC DO NOT SCALE DRAWING

5274690G.S81

DWG. NO.
SD-52746-**-90

E

D

C
B
A
DIMENSIONS IN METRIC DO NOT SCALE DRAWING

8

7

6

5

4

3

2

1

F

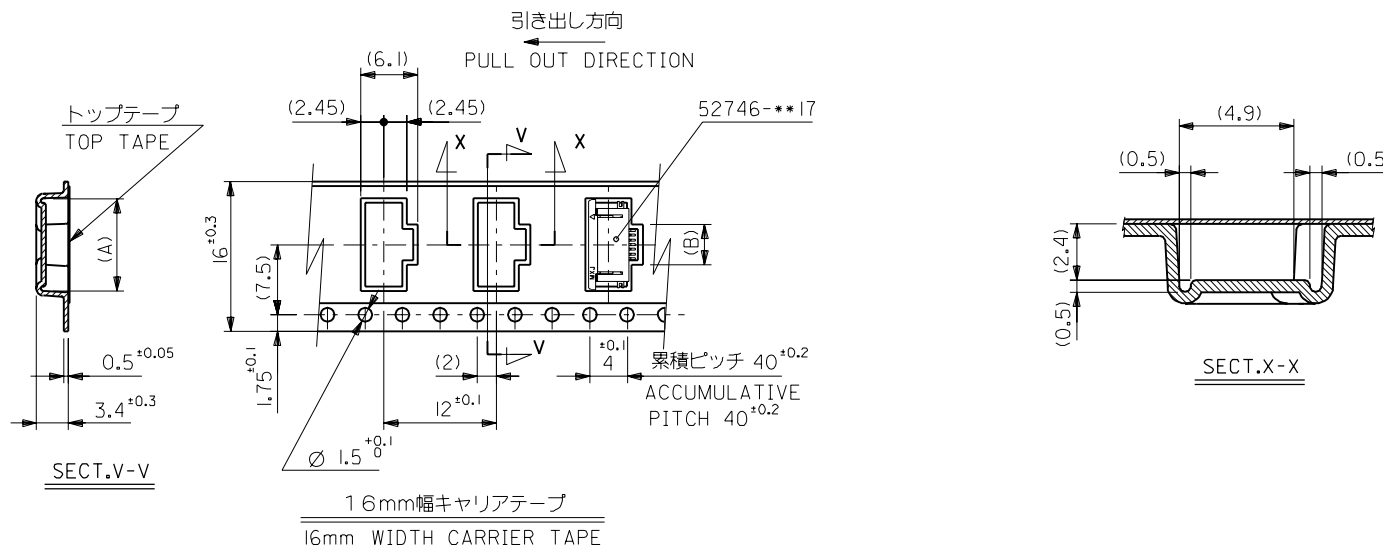
E

D

C

B

A



16	17.5	2.8	8.4	52746-0490	4
キャリアテープ幅 CARRIER TAPE WIDTH	D	(B)	(A)	ENG. NO.	極数 CIRCUIT

材料 MATERIAL	SHEET 1 OF 3 参照 REFER TO SHEET 1 OF 3		molex MOLEX-JAPAN CO.,LTD. 日本モレックス株式会社	
仕上げ FINISH	//		REVISE ONLY ON CAD SYSTEM	
適用電線範囲 WIRE RANGE	//		TITLE 名称	
被覆外径 INS. RANGE	//		0.5 FPC Conn ZIF SMT RA Bottom Contact Embstp Pkg	
DRAWN BY '94/3/24 S.AIHARA	CHK'D BY '00/12/20 S.KUNISHI	DWG. NO. (SHEET 3 OF 3) REV		
APP'D BY '00/12/20 M.FUKUSHIMA	尺 度 SCALE	//		SD-52746-**-90 B

角度 ANGLE	±3°
30°以上 OVER	+0.3
10°以上 30°未満 OVER UNDER	+0.25
10°未満 UNDER	+0.2
一般公差 GENERAL TOLERANCES	

変更 REVISED	(J40949)	Y.M.S.	'94/11/17
変更 REVISED	(J40230)	S.S.	'94/3/24
記号 LTR	変更内容 REVISION RECORD	DR. CHR.	日付 DATE

THIS DRAWING CONTAINS INFORMATION THAT IS PROPRIETARY TO MOLEX(JAPAN) AND SHOULD NOT BE USED WITHOUT WRITTEN PERMISSION
本図面は日本モレックス(株)の所有する情報を含むもので 当社の許可なく複製を禁止する。
EN-01C(032)MXJ-32

8

7

6

5

4

3

2

1

5274690G.S82