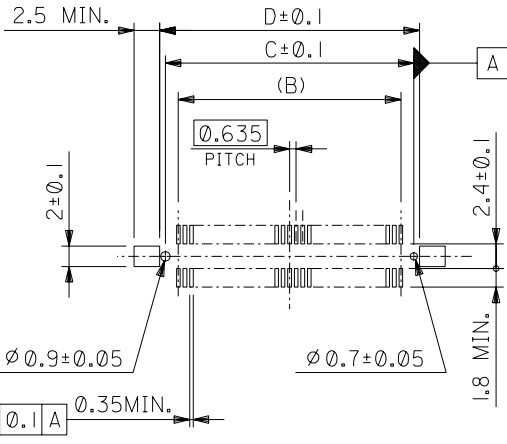
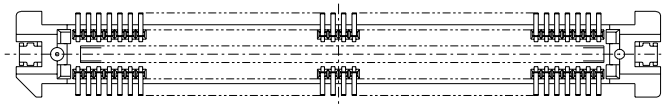


半田付け部詳細図
DETAIL FOR SOLDERING AREA



推奨基板寸法
RECOMMENDED PCB PATTERN LAYOUT
(SCALE:2-1)



注) NOTES

- 材質 MATERIAL
ハウジング: ガラス入りPPS、茶色、UL94V-0
HOUSING: G.F.PPS, BROWN, UL94V-0
ターミナル: 銅合金 (t = 0.2)
TERMINAL: COPPER ALLOY
補強金具: 銅合金 (t = 0.25)
FITTING NAIL: COPPER ALLOY
吸着カバー: ステンレス (t = 0.2)
VACUUM COVER: STAINLESS STEEL
- メッキ仕様 PLATING
ターミナル: 接点部 : 金メッキ 0.25 μmMIN.
TERMINAL: CONTACT AREA: GOLD 0.25 MICROMETER MIN.
半田付け部: 錫メッキ 1.0 μmMIN.
SOLDER TAIL AREA: TIN 1.0 MICROMETER MIN.
下地メッキ: ニッケルメッキ 1.5 μmMIN.
UNDER-PLATING: NICKEL 1.5 MICROMETER MIN.
補強金具: 錫メッキ 1.0 μmMIN.
FITTING NAIL: TIN 1.0 MICROMETER MIN.
下地メッキ: ニッケルメッキ 1.0 μmMIN.
UNDER-PLATING: NICKEL 1.0 MICROMETER MIN.

- テールのバラツキ寸法 TAIL COPLANARITY
テール平坦度は、0.1 MAX.とする。
TAILS COPLANARITY TO BE 0.1 MAX.
- エンボス対応済みの極数については、SD-53625-003を参照下さい。
FOR THE EMBOSSED PACKAGE PRODUCTS, SEE SD-53625-003.
- 本製品は 53625-***2 の鉛フリー品である。
THIS PRODUCT IS LEAD FREE OF 53625-***2.

無し NO	79.17	78.07	75.565	83.07	53625-2474	53625-2472	240	○
	66.47	65.37	62.865	70.37	—	-2072	200	—
	60.12	59.02	56.515	64.02	—	-1872	180	—
	53.77	52.67	50.165	57.67	53625-1674	-1672	160	○
	47.42	46.32	43.815	51.32	↑ -1474	-1472	140	○
	41.07	39.97	37.465	44.97	↑ -1274	-1272	120	○
	34.72	33.62	31.115	38.62	↑ -1074	-1072	100	—
	31.55	30.45	27.94	35.45	↑ -0974	-0972	90	○
	28.37	27.27	24.765	32.27	↑ -0874	-0872	80	○
	25.2	24.1	21.59	29.1	↑ -0774	-0772	70	—
有り YES	24.56	23.46	20.955	28.46	↓ -6874	-6872	68	—
	22.02	20.92	18.415	25.92	↓ -0674	-0672	60	—
	18.85	17.75	15.24	22.75	↓ -0574	-0572	50	○
	15.67	14.57	12.065	19.57	↓ -0474	-0472	40	○
	12.5	11.4	8.89	16.4	↓ -0374	-0372	30	○
9.32	8.22	5.715	13.22	↓ 53625-0274	53625-0272	20	—	
ハウジングロック HS'G LOCK	D	C	B	A	エンボス梱包 EMBOSSED PACKAGING	製品番号 MATERIAL NO.	極数 CKT. NO.	量産対応 AVAILABLE
						MODEL NO.	53625-***72	

角度 ANGLE	±3°				材料 MATERIAL	注) 参照 SEE NOTES	MOLEX-JAPAN CO., LTD. 日本モレックス株式会社	
30°以上 OVER	±0.3				仕上げ FINISH	注) 参照 SEE NOTES		REVISE ONLY ON CAD SYSTEM
10°以上 OVER 30°未満 UNDER	±0.25				適用電線範囲 WIRE RANGE	—		TITLE 名称
未満 UNDER	±0.2				被覆外径 INS. RANGE	—		0.635 PITCH B-TO-B CONN. PLUG HS'G COVER ASS'Y -LEAD FREE-
一般公差 GENERAL TOLERANCES		記号 LTR	変更内容 REVISION RECORD	DR. CHK.	日付 DATE	材料 MATERIAL	DWG. NO.	REV
		0	新規作成 RELEASED (J2004-4233)	Y.W.	04/05/14	DRAWN BY: 04/05/14 Y.WADA	CHK'D BY: 04/05/14 M.SASAO	0
						APP'D BY: 04/05/14 M.SASAO	尺度 SCALE 4-1	SD-53625-002

10 9 8 7 6 5 4 3 2 1

F

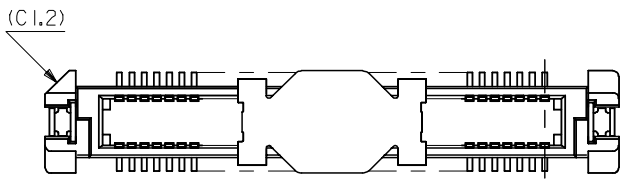
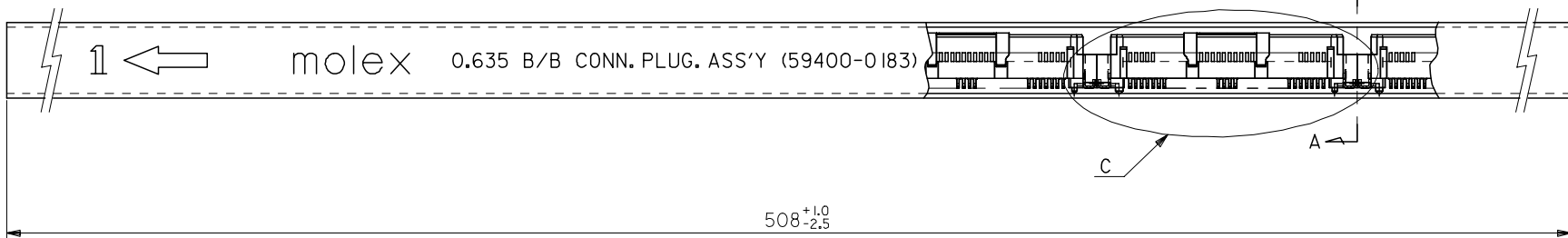
E

D

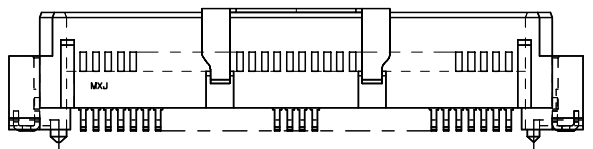
C

B

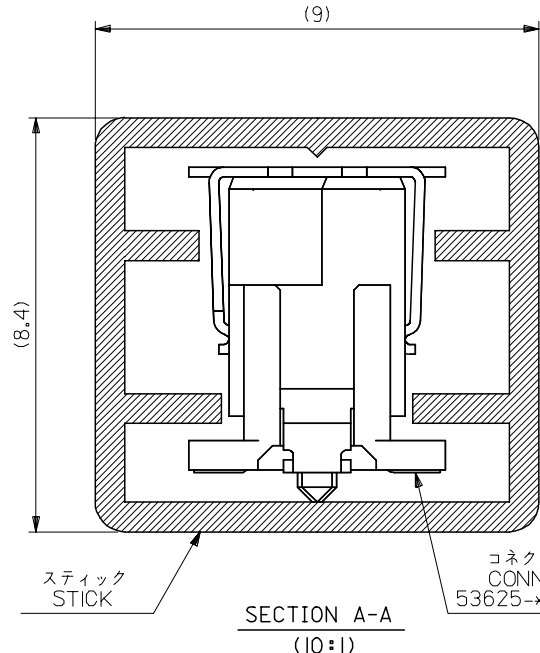
A



VIEW B
(4:1)



DETAIL C
(4:1)



NOTES.

- 1. スティック両端はキャップ止め
BOTH ENDS WITH CAPS.
- 2. 本製品は、53625-***5 の鉛フリー品である。
THIS PRODUCT IS LEAD FREE OF 53625-***5.

8	53625-1675	160
9	-1475	140
13	-0975	90
14	-0875	80
21	-0575	50
29	53625-0375	30
梱包数 QUANTITY	製品番号 MATERIAL NO.	極数 CIRCUITS

MATERIAL
スティック : ポリ塩化ビニル
STICK : P.V.C.

RELEASED EC NO: J2005-1047 DRWN: SASAMOR CHKDK: TOJO APPR: NUKITA	GENERAL TOLERANCES (UNLESS SPECIFIED)		DIMENSION STYLE MM ONLY		SCALE ---	DESIGN UNITS METRIC	THIRD ANGLE PROJECTION	
	10 UNDER	±0.2	DRAWN BY J. SASAMO		DATE 2004/10/06	TITLE 53625-**72 STICK PACKAGING -LEAD FREE-		
	10 OVER 30 UNDER	±0.25	CHECKED BY K. TOJO		DATE 2004/10/06	MOLEX INCORPORATED DOCUMENT NO. SD-53625-004 SHEET NO. 1 OF 1		
	30 OVER	±0.3	APPROVED BY N. UKITA		DATE 2004/10/06			
0	ANGULAR	±3	MATERIAL NO. 53625-**75		THIS DRAWING CONTAINS INFORMATION THAT IS PROPRIETARY TO MOLEX INCORPORATED AND SHOULD NOT BE USED WITHOUT WRITTEN PERMISSION			
DRAFT WHERE APPLICABLE MUST REMAIN WITHIN DIMENSIONS								