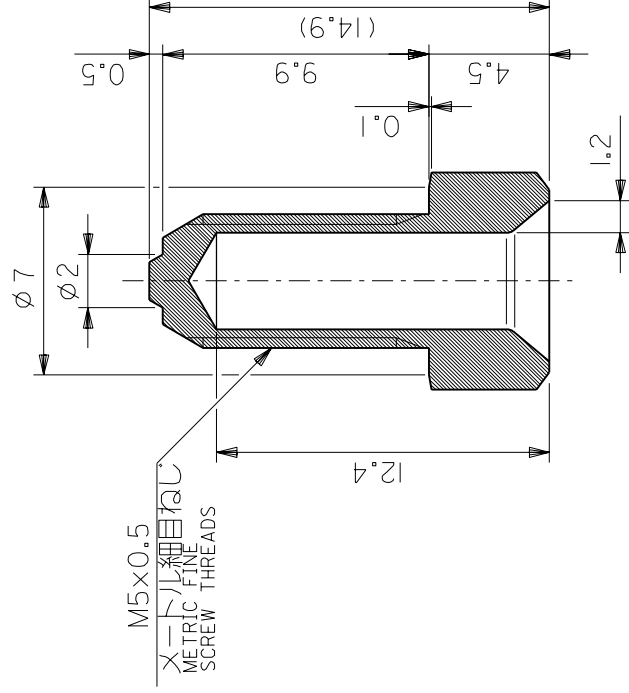
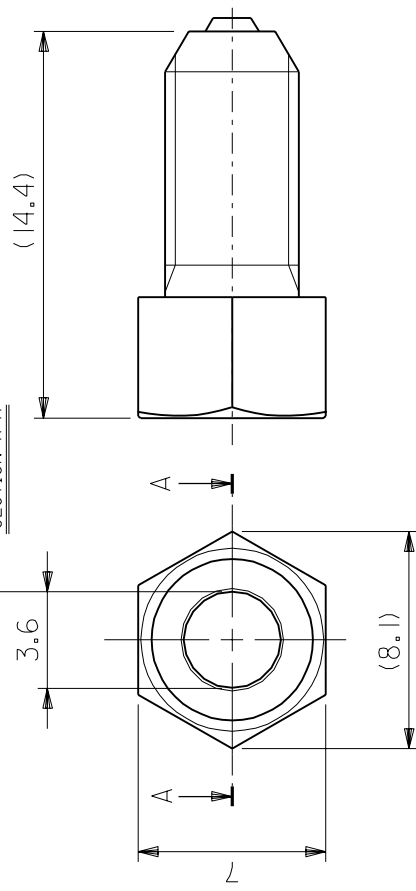


DWG. NO.
SD-58001-0000



M5x0.5
メトリック細目ねじ
METRIC FINE
SCREW THREADS

断面 A-A
SECTION A-A



角度	±3°
以上 30 OVER	±0.3
10 以上 30 未満 UNDER	+0.25
10 未満 UNDER	±0.2

一般公差

DIMENSIONS IN METRIC DO NOT SCALE DRAWING

注) NOTES

1. 材質 : 鋼材
MATERIAL : STEEL
2. ヌツキ仕様 : ニッケル 2.0µm MIN.
PLATING SPECIFICATION : NICKEL

材料 MATERIAL	注) 参照 SEE NOTES	MOLEX-JAPAN CO.,LTD. molex 日本モレックス株式会社	
仕上げ FINISH	注) 参照 SEE NOTES	REVISE ONLY ON CAD SYSTEM	
適用電線範囲 WIRE RANGE	— # —	TITLE 名称	
被覆外径 INS. RANGE	— # —	GUIDE BUSH (FOR RIGHT ANGLE I/O CONN.)	
DRAWN BY '95/6/28 A. Matsunaga	CHK'D BY H. Sakai	DWG. NO.	REV
APP'D BY S. Hasegawa	尺度 SCALE	SD-58001-0000	0
日付 DATE			
DR. CHK. RECORD			
新規作成 RELEASED (T50551)	M.S		

THIS DRAWING CONTAINS INFORMATION THAT IS PROPRIETARY TO MOLEX/JAPAN AND SHOULD NOT BE USED WITHOUT WRITTEN PERMISSION

本図面は日本モレックス(株)の所有する情報を含むもので当社の許可なく複製を禁止する。

FN-01C(032)MX11-33

ZF3110,0323558001.DWG