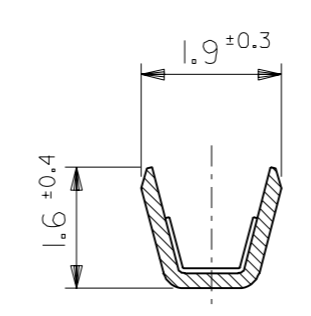
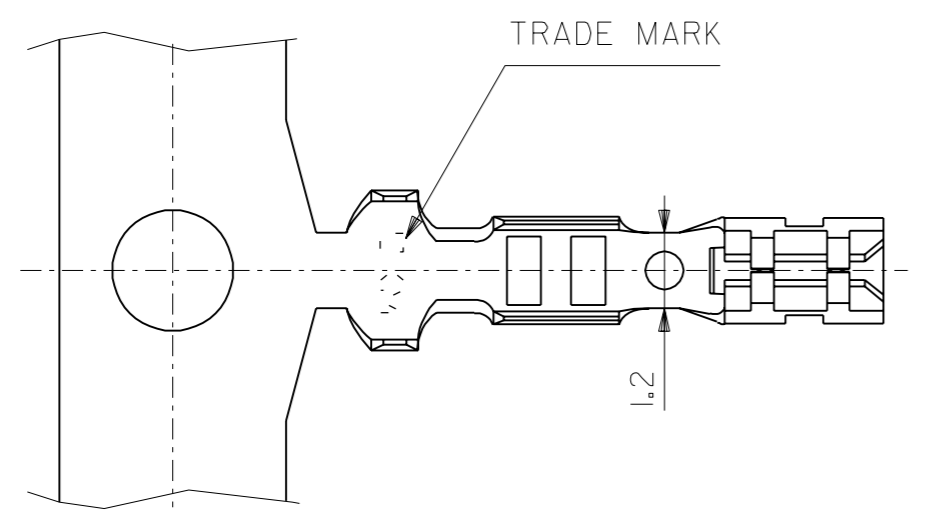
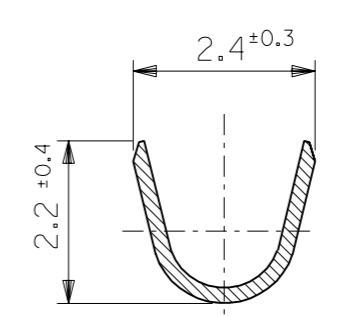


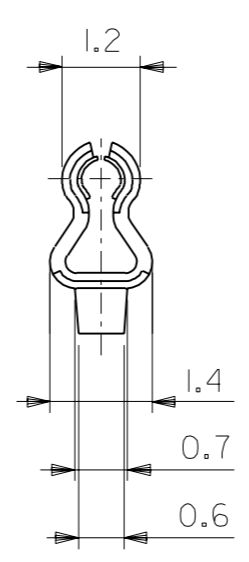
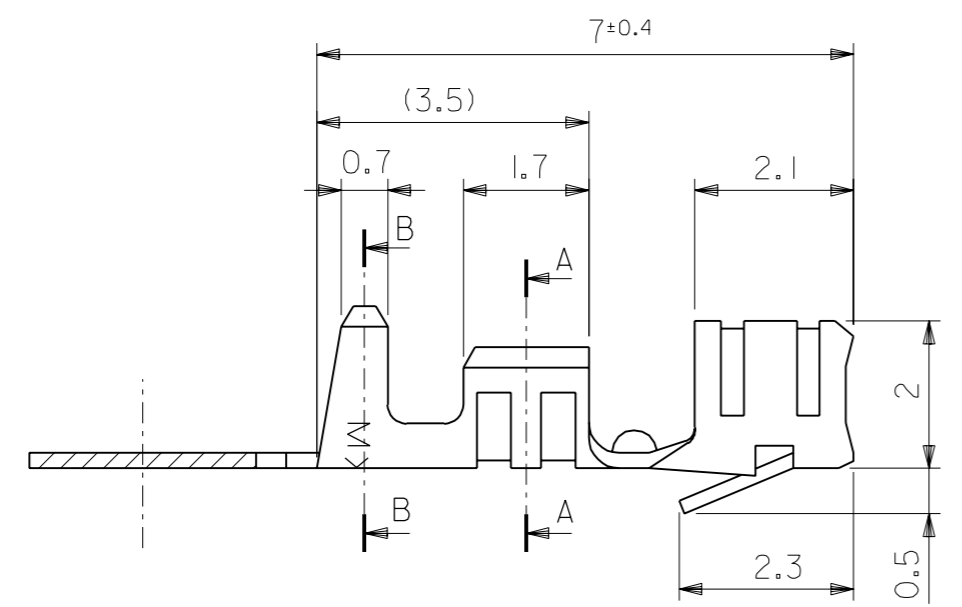
EDP NO. SEE CHART
 ENG. NO. SD-5263PBT*



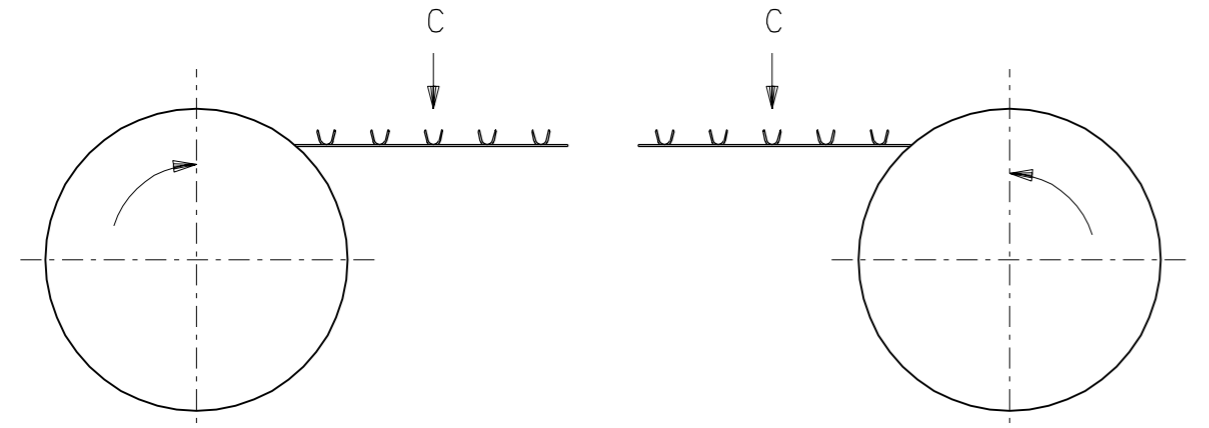
SECT. A-A



SECT. B-B

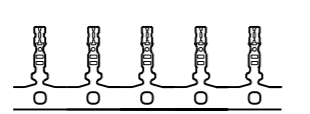


NOTE
 1. SUITABLE HOUSING : 5264SERIES



LEFT HAND FEED

RIGHT HAND FEED



VIEW C

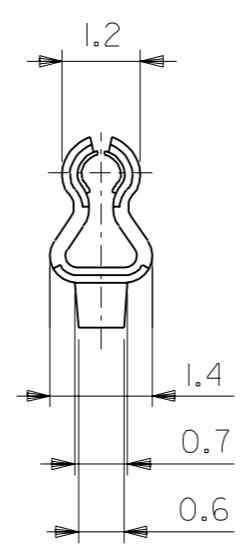
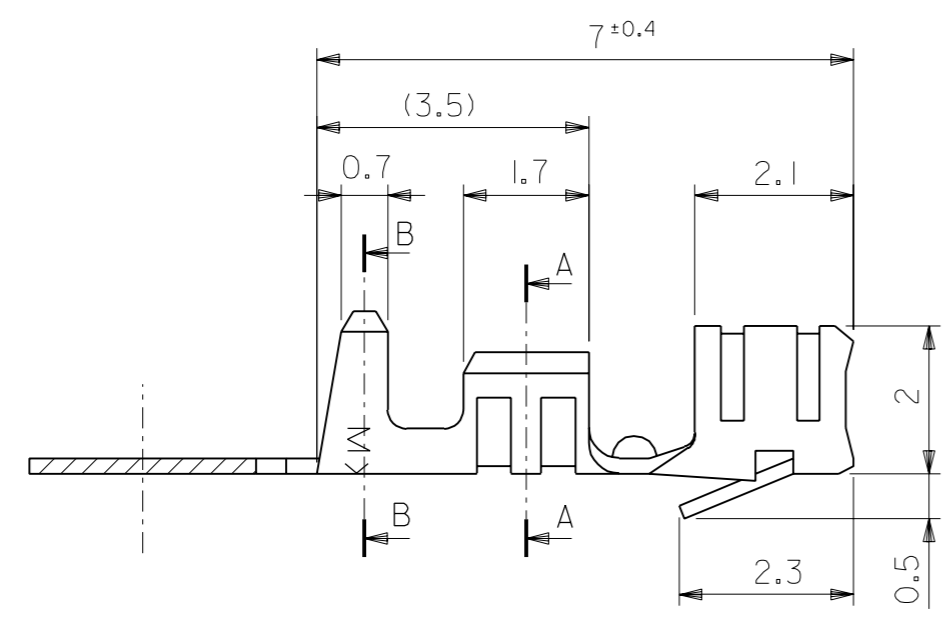
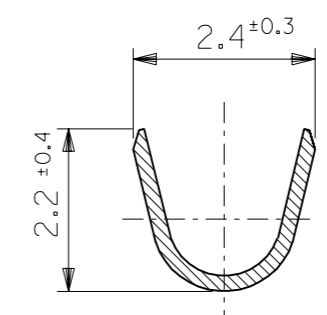
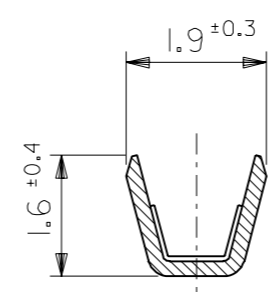
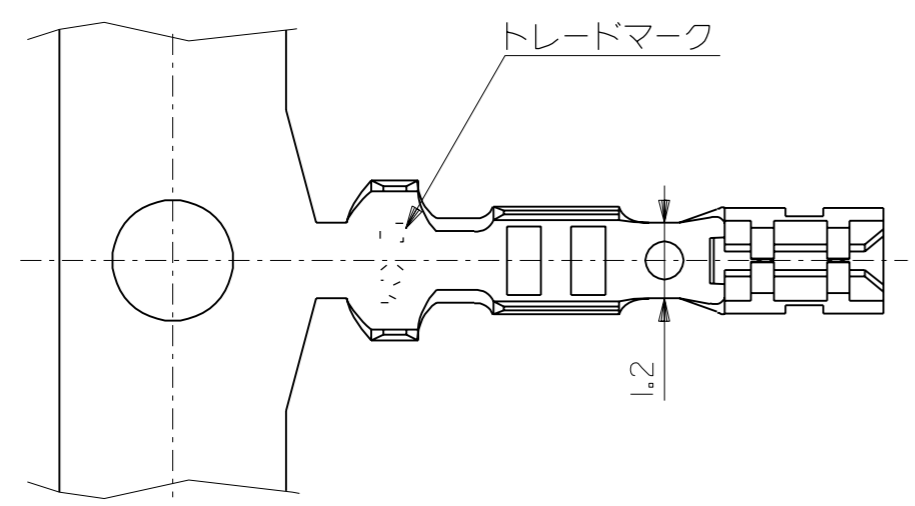
RIGHT HAND	39-00-0159	5263PBTR	CHAIN
LEFT HAND	08-70-1046	5263PBTPL	LOOSE
	08-70-1045	5263PBTP	CHAIN
	08-70-1040	5263PBTL	LOOSE
	08-70-1039	5263PBT	CHAIN
FEED TYPE	EDP NO.	ENG. NO.	FORM

材料 MATERIAL PRE-TINNED PHOS. BRO. (±0.203)				MOLEX-JAPAN CO.,LTD. 日本モレックス株式会社	
仕上げ FINISH				EDP. NO. SEE CHART	
適用電線範囲 WIRE RANGE AWG #22~28 0.33~0.08mm ²				ENG. NO. SD-5263PBT* REV H	
被覆外径 INS. RANGE Ø1.15 ~ Ø1.9				TITLE 名称 2.5 LOW PROFILE CRIMP RECEPTACLE	
DRAWN BY K.TOJO '91/11/5		CHK'D BY '91/11/11 M.HUKUSHIMA			
APP'D BY '91/11/11 M.ENOMOTO		尺度 SCALE 10 - 1			
角度 ANGLE ±3°	H REVISED (J2004-0904)	P.Y.I	03/10/20		
30以上 OVER ±0.3	G REVISED (J2004-0650)	M.S.Y.I	03/9/23		
10以上 30未満 UNDER ±0.25	F REVISED & REDRAWN (J10591)	Y.T.H.H	'91/11/5		
10未満 UNDER ±0.2	記号 LTR 変更内容 REVISION RECORD	DR. CHK.	日付 DATE		
一般公差 GENERAL TOLERANCES					
REVISE ONLY ON CAD SYSTEM					

THIS DRAWING CONTAINS INFORMATION THAT IS PROPRIETARY TO MOLEX(JAPAN) AND SHOULD NOT BE USED WITHOUT WRITTEN PERMISSION
 本図面は日本モレックス(株)の所有する情報を含むもので 当社の許可なく複製を禁止する。

DIMENSIONS IN METRIC DO NOT SCALE DRAWING

EDP NO. SD-5263PBT*
ENG. NO.



注記

1. 使用ハウジング： 5264 シリーズ

08-70-1040	5263PBTL	バラ状
08-70-1039	5263PBT	連鎖状
EDP NO.	ENG. NO.	端子形状

材料 MATERIAL リン青銅、錫メッキ (+0.203)		MOLEX-JAPAN CO.,LTD. 日本モレックス株式会社	
仕上げ FINISH		EDP. NO.	
適用電線範囲 WIRE RANGE AWG #22~28 0.33~0.08mm ²		ENG. NO. SD-5263PBT*	
被覆外径 INS. RANGE $\phi 1.15 \sim \phi 1.9$		REV E	
DRAWN BY K.TOJO '91/7/19		CHK'D BY '91/08/09 M.HIKUSHIMA	
APP'D BY '91/08/09 M.ENOMOTO		TITLE 名称 2.5 LOW PROFILE CRIMP RECEPTACLE	
尺度 SCALE 10 - 1			

角度 ANGLE	±3°
30 以上 OVER	±0.3
10 以上 30 未満 OVER UNDER	±0.25
10 未満 UNDER	±0.2
一般公差 GENERAL TOLERANCES	

記号 LTR	変更内容 REVISION RECORD	DR. CHK.	日付 DATE
E	再作図及び変更 (J10589)	K.T. H.H.	'91/7/19
REVISE ONLY ON CAD SYSTEM			