

Distributed by:

JAMECO[®]
ELECTRONICS

www.Jameco.com ♦ 1-800-831-4242

The content and copyrights of the attached
material are the property of its owner.

Jameco Part Number 743218

FEATURES AND SPECIFICATIONS

Features and Benefits

- Positive lock
- Fully isolated terminals
- Polarized housing assures proper mating
- Male and female terminals may be used in plug housing

Reference Information

Packaging: Bag
 UL File No.: E29179
 CSA File No.: LR19980
 TUV License No.: R75107
 Mates With: [3191](#) receptacle
 Use With: Standard .093" terminal
 Designed In: Inches

Electrical

Voltage: 600V
 Current: 12.0A max.*
 Dielectric Withstanding Voltage: 5000V AC rms

Mechanical

Contact Retention to Housing: 20 lb min.

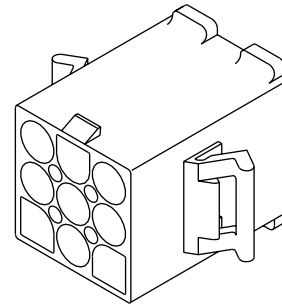
Physical

Housing: Nylon, UL 94V-0 or 94V-2
 Operating Temperature: -40 to +105°C

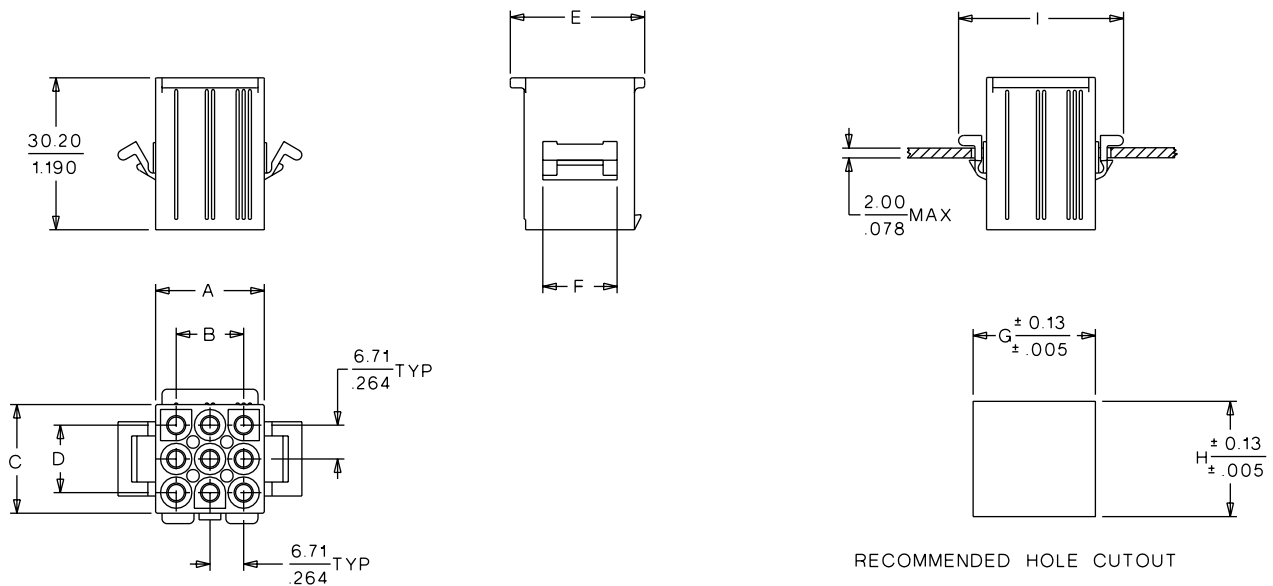
* Depending on circuit size and wire gauge; please refer to product specifications

**molex® 6.71 mm (.264") Pitch
 .093" Pin and Socket
 Plug**

3191



CATALOG DRAWING (FOR REFERENCE ONLY)



ORDERING INFORMATION AND DIMENSIONS

Circuits	Order No.				Amperes Per Circuit	Dimension							
	Panel Mount		Free Hanging			A	B	C	D	E	F	G	H
	94V-2	94V-0	94V-2	94V-0									
1	• 19-09-2018	• 19-09-2017	• 19-09-2019	• 19-09-2016	12	8.10 (.320)				11.15 (.439)	6.35 (.250)	12.30 (.484)	10.00 (.394)
2	• 19-09-2028	• 19-09-2027	• 19-09-2029	• 19-09-2026	12	14.90 (.590)	6.71 (.264)	8.10 (.320)		13.30 (.520)	8.20 (.320)	20.32 (.800)	9.27 (.365)
3	• 19-09-2038	• 19-09-2037	• 19-09-2039	• 19-09-2036	11	21.59 (.850)	13.42 (.528)	8.20 (.320)		13.30 (.520)	8.20 (.320)	25.90 (1.020)	10.00 (.394)
4	• 19-09-2048	• 19-09-2047	• 19-09-2049	• 19-09-2046	9	28.30 (1.110)	20.13 (.792)	8.20 (.320)		13.30 (.520)	8.20 (.320)	32.26 (1.270)	10.00 (.394)
6	• 19-09-2068	• 19-09-2067	• 19-09-2069	• 19-09-2066	9	21.60 (.850)	13.42 (.528)	14.90 (.590)	6.71 (.264)	19.96 (.790)	14.70 (.580)	26.60 (1.047)	17.30 (.681)
9	• 19-09-2098	• 19-09-2097	• 19-09-2099	• 19-09-2096	9	21.60 (.850)	13.42 (.528)	21.60 (.850)	13.42 (.528)	26.70 (1.050)	14.70 (.580)	26.62 (1.048)	23.09 (.909)
12	• 19-09-2128	• 19-09-2127	• 19-09-2129	• 19-09-2126	9	28.20 (1.110)	20.13 (.792)	22.10 (.870)	13.42 (.528)	26.70 (1.050)	14.70 (.580)	33.02 (1.300)	23.10 (.910)
15	• 19-09-2158	• 19-09-2157	• 19-09-2159	• 19-09-2156	9	35.10 (1.380)	26.84 (1.056)	22.10 (.870)	13.42 (.528)	26.70 (1.050)	14.70 (.580)	39.42 (1.552)	23.11 (.910)

• US Standard Product, available through Molex franchised distributors

仕 様 書 ・ P R O D U C T S P E C I F I C A T I O N

【 1. 適用範囲 SCOPE】

本仕様書は、 _____ 殿 に納入する

中継用 コネクタについて規定する。

This specification covers the WIRE TO WIRE CONNECTOR series.

【 2. 製品名称及び型番 PRODUCT NAME AND PART NUMBER】

製 品 名 称 Product Name	製 品 型 番 Part Number
プラグ ハウジング Plug Housing	3 1 9 1 - N P - 2 0 1
プラグ ハウジング Plug Housing	3 1 9 1 - N P 1 - 2 0 1
リセプタクル ハウジング Receptacle Housing	3 1 9 1 - N R 1 - 2 0 1

N: 図面参照 Refer to the drawing.

【 3. 定格及び適用電線 RATINGS AND APPLICABLE WIRES】

項 目 Item	規 格 Standard	
最大許容電圧 Rated Voltage(MAX.)	6 0 0 V	
最大許容電流 Rated Current (MAX.)	1極 / 1CKT.	1 2 A
	2極 / 2CKTS.	1 2 A
	3極 / 3CKTS.	1 1 A
	4極 / 4CKTS.	9 A
	6極 / 6CKTS.	9 A
	9極 / 9CKTS.	8 A
	12極 / 12CKTS.	7 A
	15極 / 15CKTS.	6 A
[AC (実効値 rms) / DC]		
使用温度範囲 Ambient Temperature Range	- 4 0 ° C ~ + 1 0 5 ° C *1	

*1: 通電による温度上昇分も含む。
Including terminal temperature rise.

【4. 性能 PERFORMANCE】

4-1. 電気的性能 Electrical Performance

項目 Item	条件 Test Condition	規格 Requirement
4-1-1 接触抵抗 Contact Resistance	コネクタを嵌合させ、開放電圧 20mV 以下、 短絡電流 10mAにて測定する。 (JIS C5402 5.4 に準拠) Mate connectors, measure by dry circuit, 20mV MAX., 10mA. (Based upon JIS C5402 5.4)	10 mΩ MAX.
4-1-2 絶縁抵抗 Insulation Resistance	コネクタを嵌合させ、隣接するターミナル間 及びターミナル、アース間に、DC 500V を 印加し測定する。 (JIS C5402 5.2/MIL-STD-202 試験法 302 試験条件B に準拠) Mate connectors, apply 500V DC between adjacent terminal or ground. (Based upon JIS C5402 5.2/MIL-STD-202 Method 302 Cond.B)	1000 MΩ MIN.
4-1-3 耐電圧 Dielectric Strength	コネクタを嵌合させ、隣接するターミナル間 及びターミナル、アース間に、AC(rms) 1500V (実効値)を1分間印加する。 (JIS C5402 5.1/MIL-STD-202 試験法 301 に準拠) Mate connectors, apply 1500V AC(rms) for 1 minute between adjacent terminal or ground. (Based upon JIS C5402 5.1/ MIL-STD-202 Method 301)	異常なきこと No Breakdown

4-2. 機械的性能 Mechanical Performance

項目 Item	条件 Test Condition	規格 Requirement
4-2-1 挿入力及び抜去力 Insertion and Withdrawal Force	毎分 25±3mm の速さで挿入、抜去 を行なう。 Insert and withdraw connectors at the speed rate of 25±3mm/minute.	第 7 項 参 照 Refer to paragraph 7
4-2-2 ターミナル保持力 Terminal/ Housing Retention Force	圧着されたターミナルをハウジング に装着し、電線を軸方向に毎分 25±3mm の速さで引張る。 Apply axial pull out force at the speed rate of 25±3 mm/minute on the terminal assembled in the housing.	89.2N {9.1kgf} MIN.
4-2-3 ターミナル強度 Terminal Strength	半田付用に於いて全ての方向に1分間 4.9N{0.5kgf}の力を加える。 When applied a load of 4.9N{0.5kgf}, 1 minute to the product to be soldered.	割れ、折れのないこと No Damage

4-3. その他 Environmental Performance and Others

項 目 Item		条 件 Test Condition	規 格 Requirement	
4-3-1	繰返し挿抜 Repeated Insertion/ Withdrawal	1分間 10回 以下の速さで挿入、 抜去を 30回 繰返す。 When mated up to 30 cycles repeatedly by the rate of 10 cycles per minute.	接触抵抗 Contact Resis- tance	20 mΩ MAX.
4-3-2	温 度 上 昇 Temperature Rise	コネクタを嵌合させ、最大許容電流 を通電し、コネクタの温度上昇分を 測定する。(UL 498 に準拠) Carrying rated current load. (Based upon UL 498)	温度上昇 Tempera- ture rise	30 °C MAX.
4-3-3	耐 振 動 性 Vibration	DC 1mA 通電状態にて、嵌合軸を含 む互いに垂直な 3方向 に掃引割合 10~55~10 Hz/分 全振幅 1.5mm の振動を各 2時間 加える。 (MIL-STD-202 試験法 201A に準拠) Amplitude: 1.5mm P-P Sweep time: 10-55-10 Hz in 1 minute Duration: 2 hours in each X.Y.Z. axes (Based upon MIL-STD-202 Method 201A)	外 観 Appearance	異常なきこと No Damage
			接触抵抗 Contact Resistance	20 mΩ MAX.
			瞬 断 Dis- continuity	1 μsec. MAX.
4-3-4	耐 衝 撃 性 Shock	DC 1mA 通電状態にて、嵌合軸を含 む互いに垂直な 6方向に 490m/s ² {50G} の衝撃を 各3回 加える。 (JIS C0041/MIL-STD-202 試験法 213B 試験条件A に準拠) 490m/s ² {50G}, 3 strokes in each X.Y.Z. axes. (Based upon JIS C0041 MIL-STD-202 Method 213B Cond.A)	外 観 Appearance	異常なきこと No Damage
			接触抵抗 Contact Resistance	20 mΩ MAX.
			瞬 断 Dis- continuity	1 μsec. MAX.
4-3-5	耐 熱 性 Heat Resistance	コネクタを嵌合させ、105±2°C の 雰囲気中に 96時間 放置後取り出 し、1~2 時間 室温に放置する。 (JIS C0021/MIL-STD-202 試験法 108A 試験条件A に準拠) 105±2°C, 96 hours (Based upon JIS C0021/MIL-STD- 202 Method 108A Cond.A)	外 観 Appearance	異常なきこと No Damage
			接触抵抗 Contact Resistance	20 mΩ MAX.

項 目 Item		条 件 Test Condition	規 格 Requirement	
4-3-6	耐 湿 性 Humidity	コネクタを嵌合させ、 $40\pm 2^{\circ}\text{C}$ 、相対湿度 90~95%の雰囲気中に96時間 放置後取り出し、1~2時間室温に放置する。 (JIS C0022/MIL-STD-202 試験法 103B 試験条件B に準拠) Temperature: $40\pm 2^{\circ}\text{C}$ Relative Humidity: 90~95% Duration: 96 hours (Based upon JIS C0022/MIL-STD-202 Method 103B Cond.B)	外 観 Appearance	異状なきこと No Damage
			接触抵抗 Contact Resistance	20 m Ω MAX.
			耐 電 圧 Dielectric Strength	4-1-3項満足のこと Must meet 4-1-3
			絶縁抵抗 Insulation Resistance	100 M Ω MIN.
4-3-7	温度サイクル Temperature Cycling	コネクタを嵌合させ、 -55°C に30分、 $+105^{\circ}\text{C}$ に30分 これを1サイクルとし、5サイクル 繰返す。但し、温度移行時間は5分 以内とする。試験後 1~2時間 室温に放置する。(JIS C0025に準拠) 5 cycles of: a) -55°C 30 minutes b) $+105^{\circ}\text{C}$ 30 minutes (Based upon JIS C0025)	外 観 Appearance	異状なきこと No Damage
			接触抵抗 Contact Resistance	20 m Ω MAX.
4-3-8	塩 水 噴 霧 Salt Spray	コネクタを嵌合させ、 $35\pm 2^{\circ}\text{C}$ にて $5\pm 1\%$ 重量比の塩水を 48 ± 4 時間噴霧し、試験後常温で水洗いした後、室温で乾燥させる。 (JIS C5028/MIL-STD-202 試験法 101D 試験条件B に準拠) 48 ± 4 hours exposure to a salt spray from the $5\pm 1\%$ solution at $35\pm 2^{\circ}\text{C}$. (Based upon JIS C5028/MIL-STD-202 Method 101D Cond.B)	外 観 Appearance	異状なきこと No Damage
			接触抵抗 Contact Resistance	20 m Ω MAX.
4-3-9	亜 硫 酸 ガ ス SO ₂ Gas	コネクタを嵌合させ、 $40\pm 2^{\circ}\text{C}$ にて $50\pm 5\text{ppm}$ の亜硫酸ガス中に24時間 放置する。 24 hours exposure to $50\pm 5\text{ppm}$. SO ₂ gas at $40\pm 2^{\circ}\text{C}$.	外 観 Appearance	異状なきこと No Damage
			接触抵抗 Contact Resistance	20 m Ω MAX.

項 目 Item		条 件 Test Condition	規 格 Requirement	
4-3-10	半田付け性*2 Solder-ability	ターミナルをフラックスに浸し、 本体の取付け基準面より1.2mm迄、 230±5℃の半田に3±0.5秒浸す。 Soldering Time: 3±0.5 sec. Solder Temperature: 230±5℃	濡れ性 Solder Wetting	浸漬面積の 75%以上 75% of immersed area must show no voids, pin holes
4-3-11	半田耐熱性*2 Resistance to Solder- ing Heat	ターミナルを本体の取付け基準面 より1.2mm迄、260±5℃の半田に 5±0.5秒浸す。 Soldering Time: 5±0.5 sec. Solder Temperature: 260±5℃	外 観 Appearance	端子ガタ、 割れ等 異状なきこと No Damage

*2: 半田付けタイプに適用。
Apply for solder receptacle terminal only.

【5. 適合ターミナル TERMINAL TO BE USED】

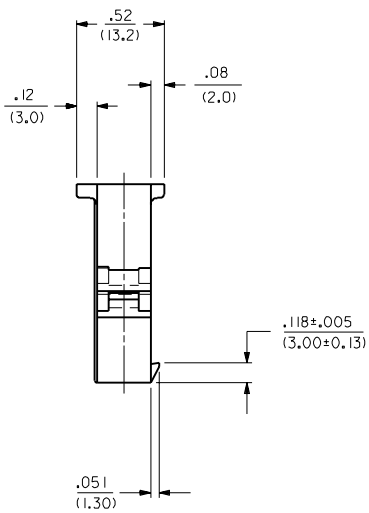
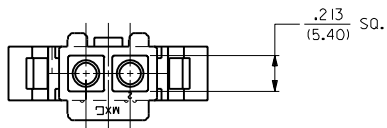
	モレックス製品番号 Molex P/No.	使用電線導体 Wire Size	使用電線被覆外径 Insulation Dia.
1	1189, 1190	AWG#14~20	φ(1.6)~4.1
2	1380, 1381	AWG#18~24	φ(1.5)~3.1
3	1433, 1434	AWG#24~28	φ(0.8)~1.5
4	2605, 2606	—————	—————

【6. 外観形状、寸法及び材質 PRODUCT SHAPE, DIMENSIONS AND MATERIALS】

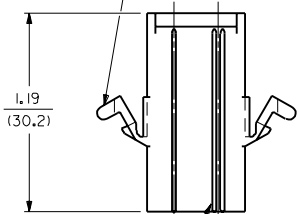
図面参照 Refer to the drawing.

【 7. 挿入力及び抜去力 INSERTION/WITHDRAWAL FORCE】

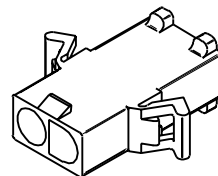
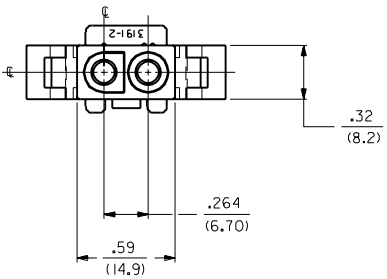
極 数 No. of CKT	単位 UNIT	挿入力 (最大値) Insertion (MAX.)			抜去力 (最小値) Withdrawal (MIN.)		
		初 回 1st	6 回目 6th	30回目 30th	初 回 1st	6 回目 6th	30回目 30th
1	N kgf	24.5 {2.5}	21.5 {2.2}	17.6 {1.8}	3.5 {0.35}	2.0 {0.20}	2.0 {0.20}
2	N kgf	53.9 {5.5}	43.1 {4.4}	34.3 {3.5}	6.9 {0.70}	4.0 {0.40}	4.0 {0.40}
3	N kgf	78.4 {8.0}	68.6 {7.0}	53.9 {5.5}	8.9 {0.90}	5.9 {0.60}	5.9 {0.60}
4	N kgf	107.8 {11.0}	93.1 {9.5}	68.6 {7.0}	11.8 {1.20}	7.9 {0.80}	7.9 {0.80}
6	N kgf	156.8 {16.0}	137.2 {14.0}	98.0 {10.0}	17.7 {1.80}	11.8 {1.20}	11.8 {1.20}
9	N kgf	235.2 {24.0}	205.8 {21.0}	147.0 {15.0}	29.4 {3.00}	19.6 {2.00}	19.6 {2.00}
12	N kgf	313.6 {32.0}	264.6 {27.0}	196.0 {20.0}	39.2 {4.00}	29.4 {3.00}	29.4 {3.00}
15	N kgf	372.4 {38.0}	313.6 {32.0}	245.0 {25.0}	49.0 {5.00}	39.2 {4.00}	39.2 {4.00}



PREBENT MOUNTING EAR
(WHEN SPECIFIED)



CIRCUIT NUMBER
IDENTIFICATION RIBS



PLUG

3	E2	
2	D	
1	E4	
<input checked="" type="checkbox"/>	SH.	REV. LTR. REVISIONS

UNLESS OTHERWISE SPECIFIED
TOLERANCES: ANGULAR ± .001 TO

DIMENSIONS SHOWN METRIC (INCH)		▽ = 0	▼ = 0	REVISE ONLY ON CAD SYSTEM	
3 PLACE	± .010	---	---	TITLE	
2 PLACE	± .014	± 0.25	---	.093/(2.36) HOUSING, PLUG AND RECEPTACLE, 2 CKT ± .264/(6.70) CTRS.	
1 PLACE	---	± 0.35	---	PART NO. DATE	
DRAFT WHERE APPLICABLE MUST REMAIN WITHIN DIMENSIONS			MOLEX INCORPORATED SHEET NO. DATE		
DRWG. BY: CEP DRW. BY: RW			L15LEJLL. 60532 U.S.A. 1 of 3 11/21/88		
APP'D: RAS SCALE 2 : 1			SEE CHART DRWG. NO. SD-3191-2*		
FILE NAME: S31912X1.DWG			DIV. SIZE		
THIS DRAWING CONTAINS INFORMATION THAT IS PROPRIETARY TO MOLEX INC. AND SHOULD NOT BE USED WITHOUT WRITTEN PERMISSION.			CP C		

13 12 11 10 9 8 7 6 3191 4 3 2 1

PLUG		RECEPTACLE	
PART NO.	ENG. NO.	PART NO.	ENG. NO.
19-09-2028	3191-2P	19-09-1029	3191-2R1
19-09-2029	3191-2P1	19-09-1026	3191-2R1-201
19-09-2027	3191-2P-201	19-09-1020	3191-2R IRD
19-09-2026	3191-2P1-201	19-09-1021	3191-2R IBU
19-09-2020	3191-2P IRD		
19-09-2021	3191-2P IBU		

LEGEND:
 3191-2****-*

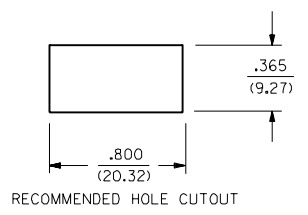
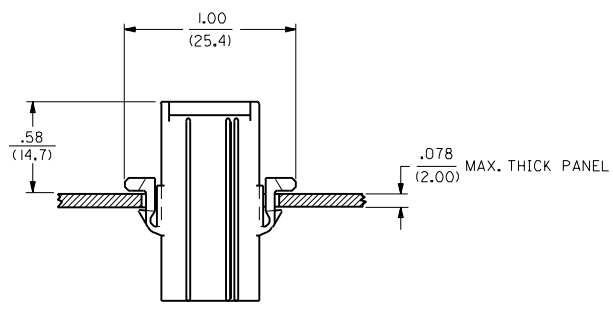
CIRCUIT SIZE

P = PLUG
 R = RECEPTACLE

EARS: BLANK = WITH PREBENT EARS (PLUG ONLY)
 I = WITHOUT EARS

COLOR: BLANK = NATURAL COLOR
 AM=AMBER BK=BLACK BU=BLUE
 BN=BROWN GY=GRAY GN=GREEN
 OR=ORANGE RD=RED YW=YELLOW

MATERIAL: BLANK=NYLON TYPE 6/6, 94V-2
 201=NYLON TYPE 6/6, 94V-0



NOTES:
 1. THESE HOUSINGS FOR USE WITH MOLEX .093/(2.36) DIAMETER SERIES TERMINALS.

J
I
H
G
F
D
C
B
A

3191

J
I
H
G
F
D
C
B
A

DIMENSIONS SHOWN (METRIC) INCH		▽=0	▽=0	REVISE ONLY ON CAD SYSTEM
UNLESS OTHERWISE SPECIFIED TOLERANCES: ANGLES .015°		TITLE		
		.093/(2.36) HOUSINGS PLUG AND RECEPTACLE 2 CKT., .264/(6.70) CTRS.		
INCH METRIC		MOLEX INCORPORATED		
3 PLACE ± .010 ---		LITTLE, JILL. 60532 U.S.A. 3 11/21/88		
2 PLACE ± .014 ± 0.25		PART NO. SD-3191-2*		
1 PLACE --- ± 0.35		SEE CHART		
DRAFT WHERE APPLICABLE MUST REMAIN WITHIN DIMENSIONS		DRAWING NO.		
DRWG. BY: CEP	CHK'D. BY: RW	FILE NAME: 531912X3		
APP'D. BY: RAS	SCALE: --:--	THIS DRAWING CONTAINS INFORMATION THAT IS PROPRIETARY TO MOLEX INC. AND SHOULD NOT BE USED WITHOUT WRITTEN PERMISSION.		
LTR. REVISIONS	LTR. REVISIONS	NO P.S. 1		

13 12 11 10 9 8 7 6 5 4 3 2 NO P.S. 1