

FEATURES AND SPECIFICATIONS

Molex has a complete line of 0.50mm (.020") pitch Flat Flex Cable jumpers. These jumpers are used to connect 2 PC boards and terminate to either ZIF or Non-ZIF FFC Connectors.

Molex 0.50mm (.020") Flat Flex Cable jumpers are available in a wide variety of lengths and circuit sizes. These standard lengths are easy to order and feature shorter lead times.

Reference Information

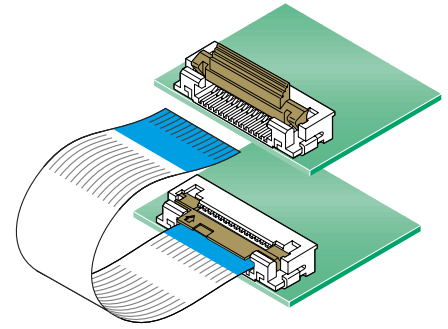
UL Style No.: 2896
 Mates with: 0.50mm (.020") Pitch
 Molex FFC/FPC connector
 Designed in: Millimeters

Electrical
 Voltage: 30V
 Current: 0.5A

Physical
 Strip Length: 4.0mm (.157")
 Reinforcement Length: 6.00mm (.236")
 Width: (N + 1) 0.50mm
 Span: (N - 1) 0.50mm
 Margin: 0.35mm (.014")
 Conductor Width: 0.30mm (.012")
 Conductor Thickness: 0.10mm (.004")
 End Thickness: 0.30±0.05mm (.012±.002")
 Temperature: -40 to +80°C



0.50mm (.020") Pitch Standard Length Jumpers



ORDERING INFORMATION AND DIMENSIONS

Type A FFC Jumpers - Contacts on same side

Circuits	Order No										
	Overall Length										
	30.00mm (1.181")	51.00mm (2.00")	76.00mm (3.00")	102.00mm (4.00")	127.00mm (5.00")	152.00mm (6.00")	178.00mm (7.00")	203.00mm (8.00")	229.00mm (9.00")	254.00mm (10.00")	305.00mm (12.00")
6	21020-0051	21020-0053	21020-0055	21020-0057	21020-0059	21020-0061	21020-0063	21020-0065	21020-0067	21020-0069	21020-0071
7	21020-0745	21020-0747	21020-0749	21020-0751	21020-0753	21020-0755	21020-0757	21020-0759	21020-0761	21020-0763	21020-0765
8	21020-0073	21020-0075	21020-0077	21020-0079	21020-0081	21020-0083	21020-0085	21020-0087	21020-0089	21020-0091	21020-0093
9	21020-0767	21020-0769	21020-0771	21020-0773	21020-0775	21020-0777	21020-0779	21020-0781	21020-0783	21020-0785	21020-0787
10	21020-0095	21020-0097	21020-0099	21020-0101	21020-0103	21020-0105	21020-0107	21020-0109	21020-0111	21020-0113	21020-0115
11	21020-0789	21020-0791	21020-0793	21020-0795	21020-0797	21020-0799	21020-0801	21020-0803	21020-0805	21020-0807	21020-0809
12	21020-0117	21020-0119	21020-0121	21020-0123	21020-0125	21020-0127	21020-0129	21020-0131	21020-0133	21020-0135	21020-0137
13	21020-0811	21020-0813	21020-0815	21020-0817	21020-0819	21020-0821	21020-0823	21020-0825	21020-0827	21020-0829	21020-0831
14	21020-0139	21020-0141	21020-0143	21020-0145	21020-0147	21020-0149	21020-0151	21020-0153	21020-0155	21020-0157	21020-0159
15	21020-0833	21020-0835	21020-0837	21020-0839	21020-0841	21020-0843	21020-0845	21020-0847	21020-0849	21020-0851	21020-0853
16	21020-0161	21020-0163	21020-0165	21020-0167	21020-0169	21020-0171	21020-0173	21020-0175	21020-0177	21020-0179	21020-0181
17	21020-0855	21020-0857	21020-0859	21020-0861	21020-0863	21020-0865	21020-0867	21020-0869	21020-0871	21020-0873	21020-0875
18	21020-0183	21020-0185	21020-0187	21020-0189	21020-0191	21020-0193	21020-0195	21020-0197	21020-0199	21020-0201	21020-0203
19	21020-0877	21020-0879	21020-0881	21020-0883	21020-0885	21020-0887	21020-0889	21020-0891	21020-0893	21020-0895	21020-0897
20	21020-0205	21020-0207	21020-0209	21020-0211	21020-0213	21020-0215	21020-0217	21020-0219	21020-0221	21020-0223	21020-0225
21	21020-0899	21020-0901	21020-0903	21020-0905	21020-0907	21020-0909	21020-0911	21020-0913	21020-0915	21020-0917	21020-0919
22	21020-0227	21020-0229	21020-0231	21020-0233	21020-0235	21020-0237	21020-0239	21020-0241	21020-0243	21020-0245	21020-0247
23	21020-0921	21020-0923	21020-0925	21020-0927	21020-0929	21020-0931	21020-0933	21020-0935	21020-0937	21020-0939	21020-0941
24	21020-0249	21020-0251	21020-0253	21020-0255	21020-0257	21020-0259	21020-0261	21020-0263	21020-0265	21020-0267	21020-0269
25	21020-0943	21020-0945	21020-0947	21020-0949	21020-0951	21020-0953	21020-0955	21020-0957	21020-0959	21020-0961	21020-0963
26	21020-0271	21020-0273	21020-0275	21020-0277	21020-0279	21020-0281	21020-0283	21020-0285	21020-0287	21020-0289	21020-0291
27	21020-0965	21020-0967	21020-0969	21020-0971	21020-0973	21020-0975	21020-0977	21020-0979	21020-0981	21020-0983	21020-0985
28	21020-0293	21020-0295	21020-0297	21020-0299	21020-0301	21020-0303	21020-0305	21020-0307	21020-0309	21020-0311	21020-0313
29	21020-0987	21020-0989	21020-0991	21020-0993	21020-0995	21020-0997	21020-0999	21020-1001	21020-1003	21020-1005	21020-1007
30	21020-0315	21020-0317	21020-0319	21020-0321	21020-0323	21020-0325	21020-0327	21020-0329	21020-0331	21020-0333	21020-0335
31	21020-1009	21020-1011	21020-1013	21020-1015	21020-1017	21020-1019	21020-1021	21020-1023	21020-1025	21020-1027	21020-1029
32	21020-0337	21020-0339	21020-0341	21020-0343	21020-0345	21020-0347	21020-0349	21020-0351	21020-0353	21020-0355	21020-0357
33	21020-1031	21020-1033	21020-1035	21020-1037	21020-1039	21020-1041	21020-1043	21020-1045	21020-1047	21020-1049	21020-1051
34	21020-0359	21020-0361	21020-0363	21020-0365	21020-0367	21020-0369	21020-0371	21020-0373	21020-0375	21020-0377	21020-0379
35	21020-1053	21020-1055	21020-1057	21020-1059	21020-1061	21020-1063	21020-1065	21020-1067	21020-1069	21020-1071	21020-1073
36	21020-0381	21020-0383	21020-0385	21020-0387	21020-0389	21020-0391	21020-0393	21020-0395	21020-0397	21020-0399	21020-0401
37	21020-1075	21020-1077	21020-1079	21020-1081	21020-1083	21020-1085	21020-1087	21020-1089	21020-1091	21020-1093	21020-1095
38	21020-0403	21020-0405	21020-0407	21020-0409	21020-0411	21020-0413	21020-0415	21020-0417	21020-0419	21020-0421	21020-0423
39	21020-1097	21020-1099	21020-1101	21020-1103	21020-1105	21020-1107	21020-1109	21020-1111	21020-1113	21020-1115	21020-1117
40	21020-0425	21020-0427	21020-0429	21020-0431	21020-0433	21020-0435	21020-0437	21020-0439	21020-0441	21020-0443	21020-0445

*Custom jumpers available



0.50mm (.020") Pitch Standard Length Jumpers

Molex has a complete line of 0.50mm (.020") pitch Flat Flex Cable jumpers. These jumpers are used to connect 2 PC boards and terminate to either ZIF or Non-ZIF FFC Connectors.

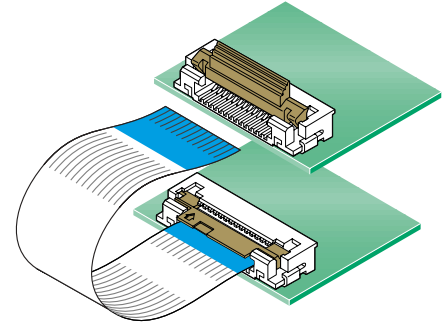
Molex 0.50mm (.020") Flat Flex Cable jumpers are available in a wide variety of lengths and circuit sizes. These standard lengths are easy to order and feature shorter lead times.

Reference Information

UL Style No.: 2896
Mates with: 0.50mm (.020") Pitch Molex FFC/FPC connector
Designed in: Millimeters

Electrical
Voltage: 30V
Current: 0.5A

Physical
Strip Length: 4.0mm (.157")
Reinforcement Length: 6.00mm (.236")
Width: (N + 1) 0.50mm
Span: (N - 1) 0.50mm
Margin: 0.35mm (.014")
Conductor Width: 0.30mm (.012")
Conductor Thickness: 0.10mm (.004")
End Thickness: 0.30±0.05mm (.012±.002")
Temperature: -40 to +80°C



ORDERING INFORMATION AND DIMENSIONS

Type D FFC Jumpers - Contacts on opposite sides

Circuits	Order No.										
	Overall Length										
	30.00mm (1.181")	51.00mm (2.00")	76.00mm (3.00")	102.00mm (4.00")	127.00mm (5.00")	152.00mm (6.00")	178.00mm (7.00")	203.00mm (8.00")	229.00mm (9.00")	254.00mm (10.00")	305.00mm (12.00")
6	21020-0052	21020-0054	21020-0056	21020-0058	21020-0060	21020-0062	21020-0064	21020-0066	21020-0068	21020-0070	21020-0072
7	21020-0744	21020-0746	21020-0748	21020-0750	21020-0752	21020-0754	21020-0756	21020-0758	21020-0760	21020-0762	21020-0764
8	21020-0074	21020-0076	21020-0078	21020-0080	21020-0082	21020-0084	21020-0086	21020-0088	21020-0090	21020-0092	21020-0094
9	21020-0766	21020-0768	21020-0770	21020-0772	21020-0774	21020-0776	21020-0778	21020-0780	21020-0782	21020-0784	21020-0786
10	21020-0096	21020-0098	21020-0100	21020-0102	21020-0104	21020-0106	21020-0108	21020-0110	21020-0112	21020-0114	21020-0116
11	21020-0788	21020-0790	21020-0792	21020-0794	21020-0796	21020-0798	21020-0800	21020-0802	21020-0804	21020-0806	21020-0808
12	21020-0118	21020-0120	21020-0122	21020-0124	21020-0126	21020-0128	21020-0130	21020-0132	21020-0134	21020-0136	21020-0138
13	21020-0810	21020-0812	21020-0814	21020-0816	21020-0818	21020-0820	21020-0822	21020-0824	21020-0826	21020-0828	21020-0830
14	21020-0140	21020-0142	21020-0144	21020-0146	21020-0148	21020-0150	21020-0152	21020-0154	21020-0156	21020-0158	21020-0160
15	21020-0832	21020-0834	21020-0836	21020-0838	21020-0840	21020-0842	21020-0844	21020-0846	21020-0848	21020-0850	21020-0852
16	21020-0162	21020-0164	21020-0166	21020-0168	21020-0170	21020-0172	21020-0174	21020-0176	21020-0178	21020-0180	21020-0182
17	21020-0854	21020-0856	21020-0858	21020-0860	21020-0862	21020-0864	21020-0866	21020-0868	21020-0870	21020-0872	21020-0874
18	21020-0184	21020-0186	21020-0188	21020-0190	21020-0192	21020-0194	21020-0196	21020-0198	21020-0200	21020-0202	21020-0204
19	21020-0876	21020-0878	21020-0880	21020-0882	21020-0884	21020-0886	21020-0888	21020-0890	21020-0892	21020-0894	21020-0896
20	21020-0206	21020-0208	21020-0210	21020-0212	21020-0214	21020-0216	21020-0218	21020-0220	21020-0222	21020-0224	21020-0226
21	21020-0898	21020-0900	21020-0902	21020-0904	21020-0906	21020-0908	21020-0910	21020-0912	21020-0914	21020-0916	21020-0918
22	21020-0228	21020-0230	21020-0232	21020-0234	21020-0236	21020-0238	21020-0240	21020-0242	21020-0244	21020-0246	21020-0248
23	21020-0920	21020-0922	21020-0924	21020-0926	21020-0928	21020-0930	21020-0932	21020-0934	21020-0936	21020-0938	21020-0940
24	21020-0250	21020-0252	21020-0254	21020-0256	21020-0258	21020-0260	21020-0262	21020-0264	21020-0266	21020-0268	21020-0270
25	21020-0942	21020-0944	21020-0946	21020-0948	21020-0950	21020-0952	21020-0954	21020-0956	21020-0958	21020-0960	21020-0962
26	21020-0272	21020-0274	21020-0276	21020-0278	21020-0280	21020-0282	21020-0284	21020-0286	21020-0288	21020-0290	21020-0292
27	21020-0964	21020-0966	21020-0968	21020-0970	21020-0972	21020-0974	21020-0976	21020-0978	21020-0980	21020-0982	21020-0984
28	21020-0294	21020-0296	21020-0298	21020-0300	21020-0302	21020-0304	21020-0306	21020-0308	21020-0310	21020-0312	21020-0314
29	21020-0986	21020-0988	21020-0990	21020-0992	21020-0994	21020-0996	21020-0998	21020-1000	21020-1002	21020-1004	21020-1006
30	21020-0316	21020-0318	21020-0320	21020-0322	21020-0324	21020-0326	21020-0328	21020-0330	21020-0332	21020-0334	21020-0336
31	21020-1008	21020-1010	21020-1012	21020-1014	21020-1016	21020-1018	21020-1020	21020-1022	21020-1024	21020-1026	21020-1028
32	21020-0338	21020-0340	21020-0342	21020-0344	21020-0346	21020-0348	21020-0350	21020-0352	21020-0354	21020-0356	21020-0358
33	21020-1030	21020-1032	21020-1034	21020-1036	21020-1038	21020-1040	21020-1042	21020-1044	21020-1046	21020-1048	21020-1050
34	21020-0360	21020-0362	21020-0364	21020-0366	21020-0368	21020-0370	21020-0372	21020-0374	21020-0376	21020-0378	21020-0380
35	21020-1052	21020-1054	21020-1056	21020-1058	21020-1060	21020-1062	21020-1064	21020-1066	21020-1068	21020-1070	21020-1072
36	21020-0382	21020-0384	21020-0386	21020-0388	21020-0390	21020-0392	21020-0394	21020-0396	21020-0398	21020-0400	21020-0402
37	21020-1074	21020-1076	21020-1078	21020-1080	21020-1082	21020-1084	21020-1086	21020-1088	21020-1090	21020-1092	21020-1094
38	21020-0404	21020-0406	21020-0408	21020-0410	21020-0412	21020-0414	21020-0416	21020-0418	21020-0420	21020-0422	21020-0424
39	21020-1096	21020-1098	21020-1100	21020-1102	21020-1104	21020-1106	21020-1108	21020-1110	21020-1112	21020-1114	21020-1116
40	21020-0426	21020-0428	21020-0430	21020-0432	21020-0434	21020-0436	21020-0438	21020-0440	21020-0442	21020-0444	21020-0446

*Custom jumpers available