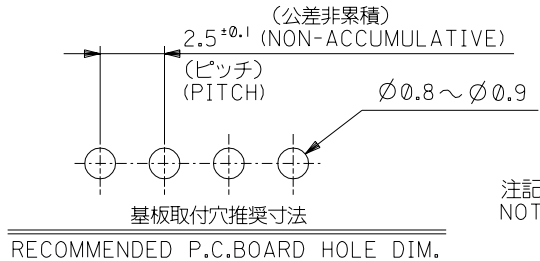
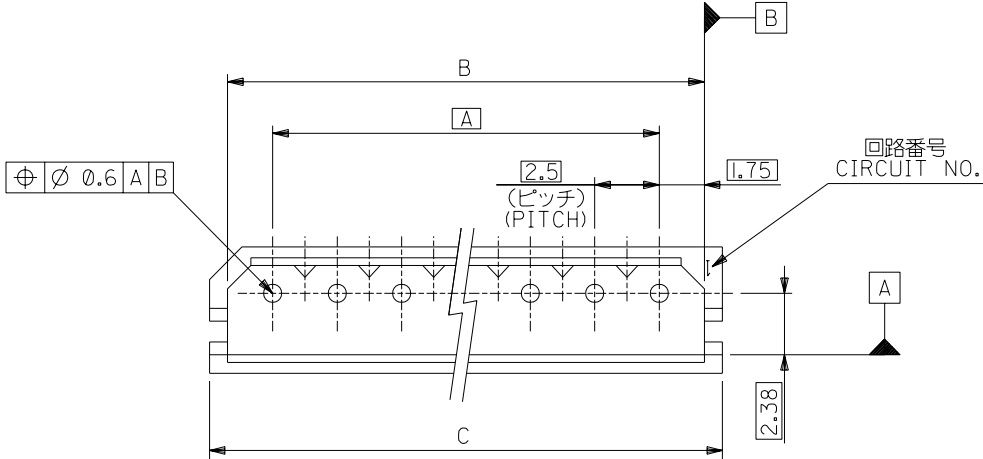
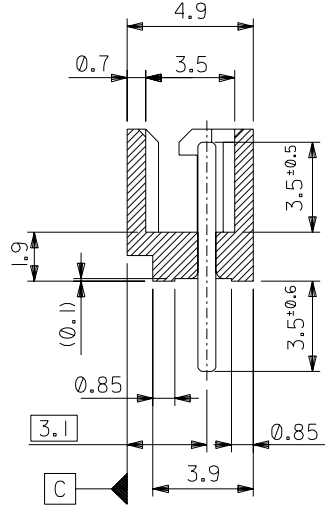
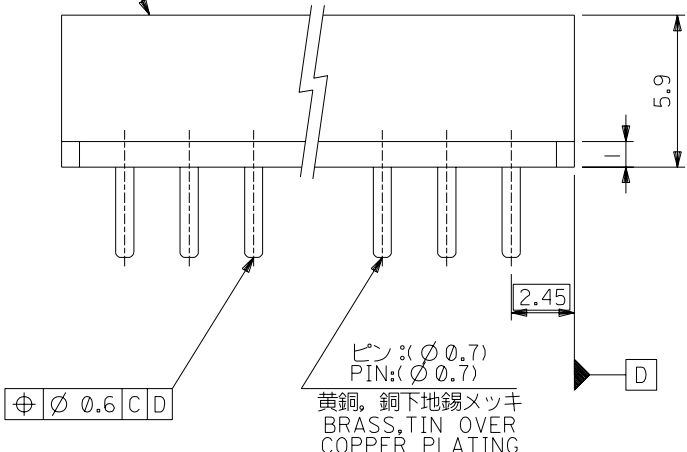


DWG. NO. SD-5267-NA



注記 NOTES:
1. 嵌合相手: 5264 シリーズ
MATES WITH: 5264 SERIES.

ウエハー: 66ナイロン。ガラス入り, UL 94V-0
WAFER: 66NYLON, GLASS REINFORCED, UL 94V-0



39.9	38.5	35	22-03-5155	5267-15A	15
37.4	36	32.5	-5145	-14A	14
34.9	33.5	30	-5135	-13A	13
32.4	31	27.5	-5125	-12A	12
29.9	28.5	25	-5115	-11A	11
27.4	26	22.5	-5105	-10A	10
24.9	23.5	20	-5095	-09A	9
22.4	21	17.5	-5085	-08A	8
19.9	18.5	15	-5075	-07A	7
17.4	16	12.5	-5065	-06A	6
14.9	13.5	10	-5055	-05A	5
12.4	11	7.5	-5045	-04A	4
9.9	8.5	5	-5035	-03A	3
7.4	6	2.5	22-03-5025	5267-02A	2
C	B	A	EDP NO.	ENG. NO.	極数 NO OF CKT.

⊕ ∅ 0.6 C D

ピン: (∅ 0.7)
PIN: (∅ 0.7)
黄銅, 銅下地錫メッキ
BRASS, TIN OVER
COPPER PLATING

角度 ANGLE	±3°						材料 MATERIAL	— / —
30° 以上 OVER	+0.3	B	変更 REVISIED (JC60688)	n.h	Y.M	96/3/26	仕上げ FINISH	— / —
10° 以上 OVER 30° 未満 UNDER	+0.25	A	変更 (J10590)	K.T	H.H	91/7/26	適用電線範囲 WIRE RANGE	— / —
10° 未満 UNDER	+0.2	0	新規作成 (J80546)	Y.M	H.H	6/20/88	被覆外径 INS. RANGE	— / —
一般公差 GENERAL TOLERANCES		記号 LTR	変更内容 REVISION RECORD	DR. CHK.	日付 DATE		DRAWN BY 6/20/88 Y.MIZUNO	CHK'D BY 96/03/26 Y.MIZUNO

MOLEX-JAPAN CO.,LTD.
 日本モレックス株式会社
 REVISE ONLY ON CAD SYSTEM
 TITLE 名称
2.5 LOW PROFILE WAFER ASS'Y
 DWG. NO. SD-5267-NA
 REV B