

Distributed by:

JAMECO[®]
ELECTRONICS

www.Jameco.com ♦ 1-800-831-4242

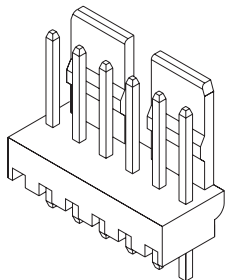
The content and copyrights of the attached
material are the property of its owner.

Jameco Part Number 1965779

2.50mm (.098") Pitch Header

5045

Vertical, Square Pin Polarizing Lock



Features and Benefits

- Sizes 2 to 20 circuits
- 0.64mm (.025") square wire pins

Reference Information

Packaging: Bulk
 UL File No.: E29179
 CSA File No.: LR19980
 Mates With: 5051 housings, KK® 2.50mm (.098") and 5102-N
 Designed In: Millimeters

Electrical

Voltage: 250V
 Current:

AWG	22	24	26	28
	3.0A	2.5A	2.0A	1.5A

Contact Resistance: 20 milliohms max.
 Dielectric Withstanding Voltage: 1000V AC/1 min.
 Insulation Resistance: 1000 Megohms min.

Physical

Housing: 6/6 nylon, UL 94V-0
 Contact: Brass
 Plating: See Table
 Operating Temperature: -40 to +105°C

Circuits	Order No.		Lead-free
	Tin	Gold	
2	22-04-1021	22-11-1021	Yes
3	22-04-1031	22-11-1031	
4	22-04-1041	22-11-1041	
5	22-04-1051	22-11-1051	
6	22-04-1061	22-11-1061	
7	22-04-1071	22-11-1071	
8	22-04-1081	22-11-1081	
9	22-04-1091	22-11-1091	
10	22-04-1101	22-11-1101	
11	22-04-1111	22-11-1111	

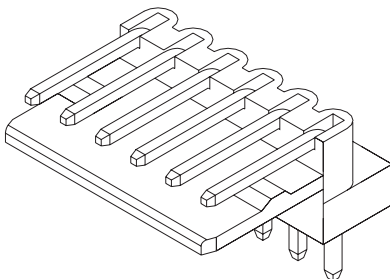
Circuits	Order No.		Lead-free
	Tin	Gold	
12	22-04-1121	22-11-1121	Yes
13	22-04-1131	22-11-1131	
14	22-04-1141	22-11-1141	
15	22-04-1151	22-11-1151	
16	22-04-1161	22-11-1161	
17	22-04-1171	22-11-1171	
18	22-04-1181	22-11-1181	
19	22-04-1191	22-11-1191	
20	22-04-1201	22-11-1201	

www.molex.com/customer.html?seriesNumber=5045

2.50mm (.098") Pitch Mini-Latch™ Header

5046

Right Angle Friction Lock



Features and Benefits

- Sizes 2 to 15 circuits
- 0.64mm (.025") square wire pins

Reference Information

Packaging: Bulk
 UL File No.: E29179
 CSA File No.: LR19980
 Mates With: 5051 and 51191 housings
 Designed In: Millimeters

Electrical

Voltage: 250V
 Current:

AWG	22	24	26	28
	3.0A	2.5A	2.0A	1.5A

Contact Resistance: 20 milliohms max.
 Dielectric Withstanding Voltage: 1000V AC/1 min.
 Insulation Resistance: 1000 Megohms min.

Physical

Housing: 6/6 nylon, UL 94V-0
 Contact: Brass
 Plating: Tin
 Operating Temperature: -40 to +105°C

Circuits	Order No.	Lead-free
2	22-05-1022	Yes
3	22-05-1032	
4	22-05-1042	
5	22-05-1052	
6	22-05-1062	
7	22-05-1072	
8	22-05-1082	

Circuits	Order No.	Lead-free
9	22-05-1092	Yes
10	22-05-1102	
11	22-05-1112	
12	22-05-1122	
13	22-05-1132	
14	22-05-1142	
15	22-05-1152	

仕 様 書

本仕様書は、_____ 殿に納入する

_____ 5251-N _____ に適用し、ハウジングの全極に最大適合導体の電線を圧着した適合端子を装填した状態にて、下記を満足する事。

【1. 電氣的性能】

項番	項 目	条 件	規 格
1-1	最 大 定 格 電 圧 電 流		AC 250V 3A DC 250V 3A
1-2	接 触 抵 抗	コネクタを嵌合させ、開放電圧 20mV 以下、短絡電流 10mA にて測定	20 mΩ以下
1-3	耐 電 圧	端子相互間、端子アース間に AC1000Vを1分間印加し	異状なきこと
1-4	絶 縁 抵 抗	端子相互間、端子アース間に DC500V印加	1000MΩ以上

【2. 機械的性能】

項番	項 目	条 件	規 格	
2-1	挿 入 力	毎分 25±3mm の速さで	第 7 項 参 照	
2-2	抜 去 力	毎分 25±3mm の速さで	第 7 項 参 照	
2-3	繰 返 し 動 作	無通電状態にて1分間に10回以下の速さで、挿入、抜去を30回繰返す	接 触 抵 抗	40 mΩ以下
			挿 入 力	第 7 項 参 照
			抜 去 力	第 7 項 参 照
2-4	端 子 保 持 力	各端子毎の引抜けは毎分25±3mmの速さで	1.5 kgf 以上	

【3. その他】

項番	項 目	条 件	規 格	
3-1	端子温度上昇	コネクタを嵌合させ、最大定格電流を通電し、コネクタの温度上昇分を測定	30 ℃ 以下	
3-2	耐 振 動 性	DC 1mA通電状態において 相対振巾 1.5mm 10~55~10Hz/分 X Y Z方向 各2時間	外 観	異状なきこと
			接 触 抵 抗	40 mΩ以下
			瞬 断	1 μ sec. 以下

項番	項目	条件	規格	
3-3	耐衝撃性	DC 1mA通電状態にて、50GをXYZ方向 各3回加え	外観	異常なきこと
			瞬断	1 μ sec. 以下
3-4	耐熱性	コネクタを嵌合させ、105 \pm 2 $^{\circ}$ Cの雰囲気中に 96時間 放置後 取り出し、1~2時間 室温に放置	外観	異常なきこと
			接触抵抗	40 m Ω 以下
3-5	耐湿性	40 \pm 2 $^{\circ}$ C 90~95%に96時間放置後 取出し、30分以内に測定 水滴は拭きとる	外観	異常なきこと
			接触抵抗	40 m Ω 以下
			耐電圧	1-3項満足のこと
			絶縁抵抗	100 M Ω 以上
3-6	温度サイクル	-55 \pm 3 $^{\circ}$ Cに30分、常温常湿に10~15分、105 \pm 2 $^{\circ}$ Cに30分、常温常湿に10~15分を 1サイクルとし、5サイクル繰返し後	外観	異常なきこと
			接触抵抗	40 m Ω 以下
3-7	塩水噴霧	35 \pm 2 $^{\circ}$ Cにて 5 \pm 1%重量比の塩水を、48 \pm 4 時間噴霧後、常温で水洗し	外観	割れ、著しい腐食等 異常なきこと
			接触抵抗	40 m Ω 以下
3-8	亜硫酸ガス (SO ₂)	40 \pm 2 $^{\circ}$ Cにて 50 \pm 5ppmの亜硫酸ガス中に 24時間放置後	接触抵抗	40 m Ω 以下
3-9	耐アンモニア性	コネクタを嵌合させ、濃度28%のアンモニア水を入れた容器中に40分間放置する。 (1 Ω に対して 25m Ω の割合)	外観	異常なきこと
			接触抵抗	40 m Ω 以下

【4. 参考適合端子】

	貴社部品番号	モレックス製品番号	使用電線導体	使用電線被覆外径
1		5659PBT2, PBT2L	AWG # 22~28	ϕ (1.2) ~ 1.7

【5. 使用温度範囲】

-40 $^{\circ}$ C ~ +105 $^{\circ}$ C (通電による温度上昇分を含む。)

【6. 外観形状及び寸法・材質】

添付図面参照

【7. 挿入力及び抜去力】

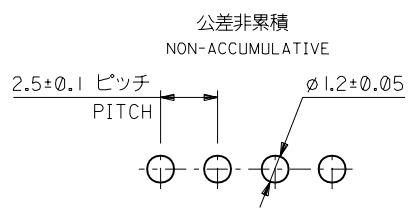
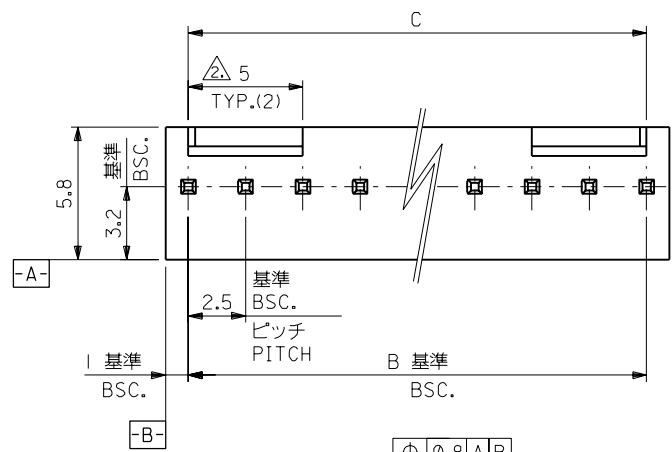
【単位:kgf】

極 数	挿入力 (最大値)			抜去力 (最小値)		
	初 回	6回目	30回目	初 回	6回目	30回目
2	3.6	3.4	3.4	0.65	0.55	0.55
3	4.4	4.1	4.1	0.70	0.60	0.60
4	5.2	4.8	4.8	0.75	0.65	0.65
5	6.0	5.5	5.5	0.80	0.70	0.70
6	6.6	6.0	6.0	0.90	0.80	0.80
7	7.2	6.5	6.5	1.00	0.90	0.90
8	7.8	7.0	7.0	1.15	1.00	1.00
9	8.4	7.5	7.5	1.30	1.15	1.15
10	9.0	8.0	8.0	1.45	1.30	1.30
11	9.6	8.5	8.5	1.60	1.45	1.45
12	10.2	9.0	9.0	1.85	1.60	1.60
13	10.8	9.5	9.5	2.00	1.75	1.75
14	11.4	10.0	10.0	2.15	1.90	1.90
15	12.0	10.5	10.5	2.30	2.05	2.05
16	12.6	11.0	11.0	2.45	2.20	2.20
17	13.2	11.5	11.5	2.60	2.35	2.35
18	13.8	12.0	12.0	2.75	2.50	2.50
19	14.4	12.5	12.5	2.90	2.65	2.65
20	15.0	13.0	13.0	3.05	2.80	2.80

嵌合相手モレックス製品番号

5045-NA

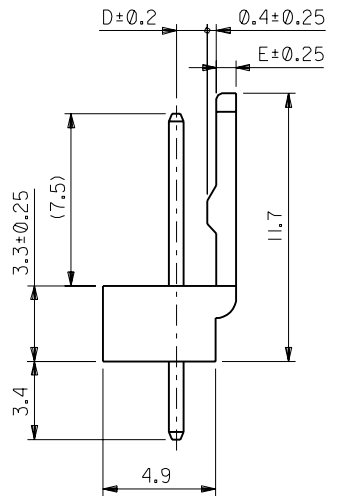
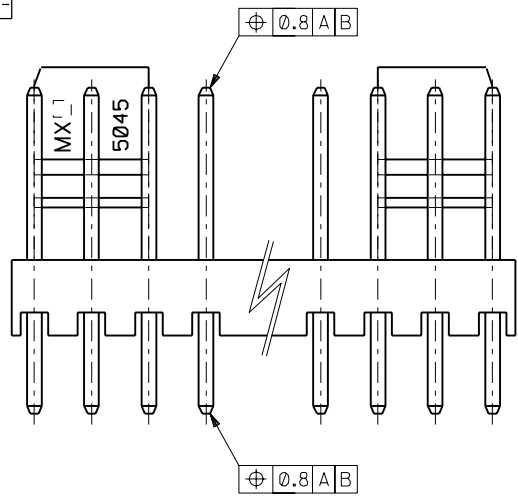
5046-NA



基板取付穴推奨寸法
RECOMMENDED P.C.BOARD HOLE DIM.

注) NOTE.

1. 材料 MATERIAL
ピン : 0.635x14.2 黄銅、銅下地錫メッキ
PIN: 0.635x14.2 BRASS TIN OVER COPPER PLATING.
ウェハー : ナイロン66, UL 94V-0
WAFFER: NYLON66, UL94V-0
2. 6極以上に適用
TO BE APPLIED FOR 6 CKT. AND MORE THEN 6 CKT.
3. 5極以下はロック部スリットなし
NO SLIT IS PROVIDED FOR 5 CKT. AND LESS THAN 5 CKT.



1.35	0.85	47.5 ^{+0.3} _{-0.45}	47.5	22-04-1201	5045-20A	20
↑	↑	45 ^{+0.3} _{-0.45}	45	-1191	-19A	19
		42.5 ^{+0.3} _{-0.45}	42.5	-1181	-18A	18
		40 ^{+0.3} _{-0.45}	40	-1171	-17A	17
		37.5 ^{+0.3} _{-0.45}	37.5	-1161	-16A	16
		35 ^{+0.3} _{-0.45}	35	-1151	-15A	15
		32.5 ^{+0.3} _{-0.45}	32.5	-1141	-14A	14
		30 ^{+0.3} _{-0.4}	30	-1131	-13A	13
		27.5 ^{+0.3} _{-0.4}	27.5	-1121	-12A	12
		25 ^{+0.3} _{-0.4}	25	-1111	-11A	11
		22.5 ^{+0.3} _{-0.4}	22.5	-1101	-10A	10
		20 ^{+0.3} _{-0.35}	20	-1091	-09A	9
		17.5 ^{+0.3} _{-0.35}	17.5	-1081	-08A	8
		15 ^{+0.3} _{-0.3}	15	-1071	-07A	7
		12.5 ^{+0.3} _{-0.3}	12.5	-1061	-06A	6
		10 ^{+0.3} _{-0.3}	10	-1051	-05A	5
1.35	0.85	7.5 ^{+0.3} _{-0.3}	7.5	-1041	-04A	4
↓	↓	5 ^{+0.3} _{-0.3}	5	-1031	-03A	3
1.2	1	2.5 ^{+0.3} _{-0.3}	2.5	22-04-1021	5045-02A	2
D	E	C	B	EDP.NO.	ENG.NO.	極数

図4NO. DRWN: CHK: APPR:	図3NO. DRWN: CHK: APPR:	図2NO. DRWN: CHK: APPR:	図1NO. DRWN: CHK: APPR:	REDRAWN 図0NO. JC2000-0629 DRWN: K.KOHAMA CHK: T.YAMAGUCHI APPR: M.FUKUSHIMA	MATERIAL 材料 注記参照 SEE NOTES	GENERAL TOLERANCES: (UNLESS SPECIFIED) 一般公差	SCALE 5:1	DESIGN UNITS <input checked="" type="checkbox"/> mm <input type="checkbox"/> INCH	DIMENSIONS: <input type="checkbox"/> mm <input type="checkbox"/> INCH <input checked="" type="checkbox"/> mm ONLY	SHT 1	REV 1
					FINISH 仕上り //	WIRE RANGE 適用線径範囲 //	ANGLE 角度 +3°	DRAWN BY & DATE K.KOHAMA 00/3/28	CHECKED BY & DATE T.YAMAGUCHI 00/3/30	APPROVED BY & DATE M.FUKUSHIMA 00/3/30	TITLE: KK 2.5 WAFER ASS'Y WITH LOCK