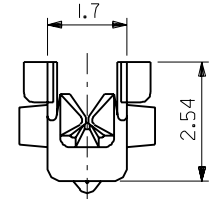
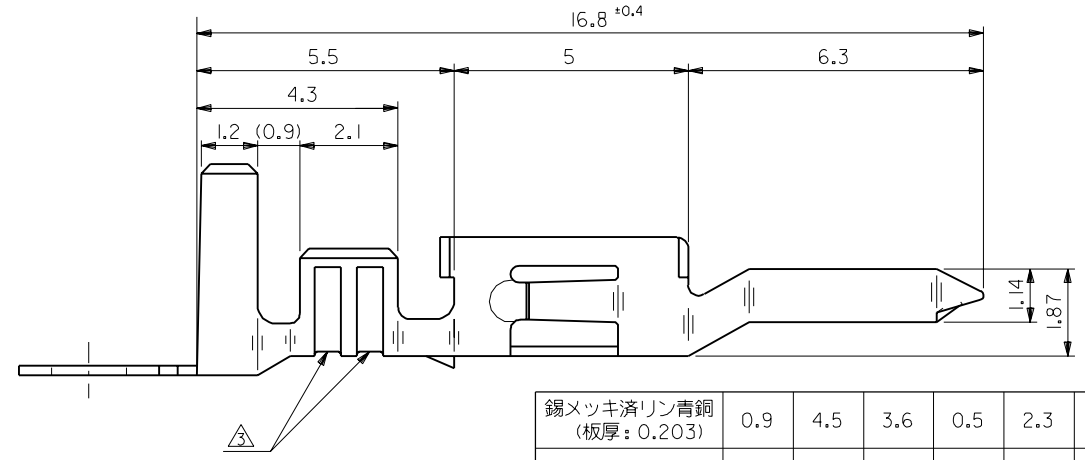
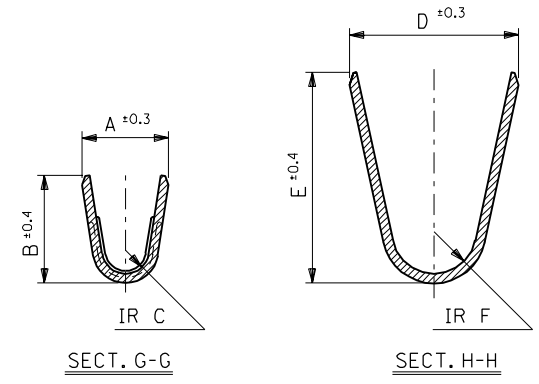
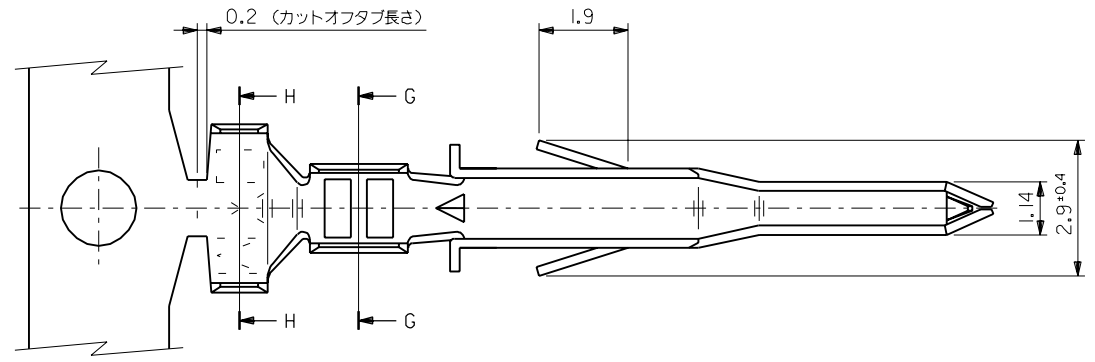


EDP NO. 39-00-00\*\*  
 ENG. NO. SD-5558\*\*\*\*

MM DIMENSIONS IN METRIC DO NOT SCALE DRAWING



錫メッキ済リン青銅 (板厚: 0.203)	0.9	4.5	3.6	0.5	2.3	1.9	∅ 1.3-3.1	#18-24	39-00-0062	5558 PBTL	バラ状
錫メッキ済黄銅 (板厚: 0.203)	0.6	2.3	2.3	0.4	1.65	1.8	∅ 0.9-1.8	#22-28	-0061	PBT	連鎖状
	0.9	4.5	3.6	0.5	2.3	1.9	∅ 1.3-3.1	#18-24	-0049	T2L	バラ状
									-0048	T2	連鎖状
									-0041	TL	バラ状
材料	F	E	D	C	B	A	被覆外径	適用電線	EDP NO.	ENG. NO.	端子形状
									39-00-0040	5558 T	連鎖状

注記  
 1. 適合ハウジング : 5559 シリーズ  
 2. 嵌合相手 : 5556 シリーズ  
 ③ 適用電線が #22-28 の製品のセレーション数は 1 とする。

角度 ANGLE	±3°	F 変更 (JC80619)	Y.K S.K '98/5/6	材料 MATERIAL	表参照	MOLEX-JAPAN CO.,LTD. 日本モレックス株式会社
30 以上 OVER	+0.3	E 変更 (J10380)	H.H S.K '91/5/21	仕上げ FINISH	—H—	
10 以上 30 未満 OVER UNDER	+0.25	D 変更&再作図 (J10267)	H.H Y.y '91/4/12	適用電線範囲 WIRE RANGE	表参照	ENG. NO. SD-5558****
10 未満 UNDER	+0.2	記号 LTR	変更内容 REVISION RECORD	被覆外径 INS. RANGE	表参照	REV G
一般公差 GENERAL TOLERANCES		REVISION RECORD		DRAWN BY '91/4/5 H.HIRAMOTO	CHK'D BY '98/7/7 K.T S.KUNISHI	TITLE 名称 NEW MINI. FIT CONN. CRIMP PIN
		REVISION RECORD		APP'D BY '98/7/7 M.FUKUSHIMA	尺度 SCALE 10 - 1	

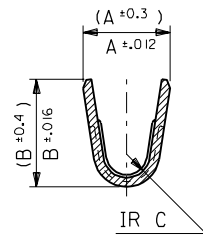
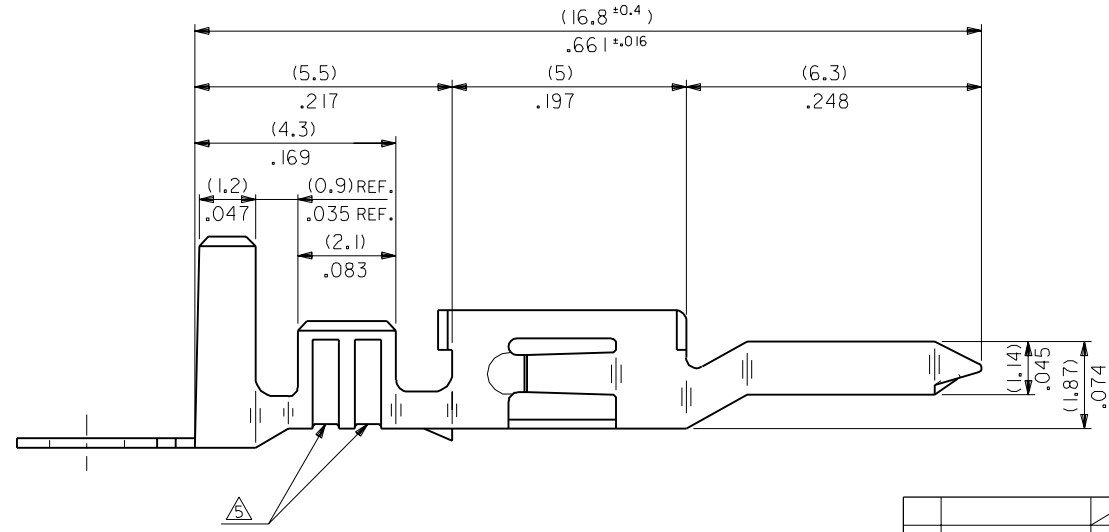
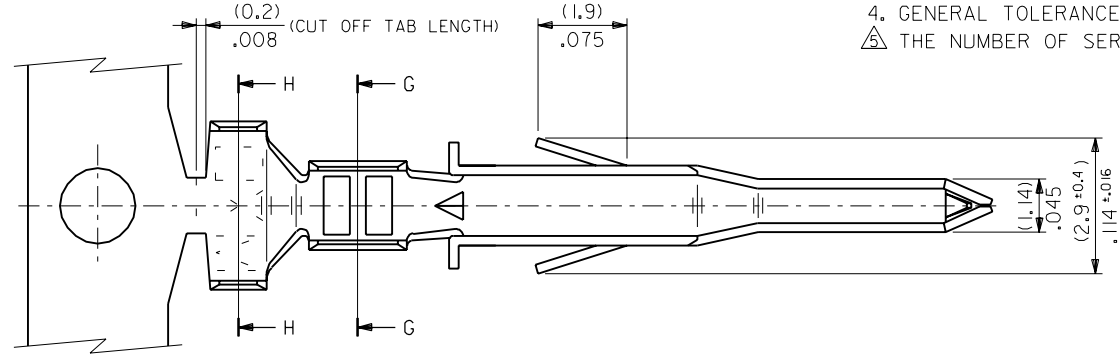
THIS DRAWING CONTAINS INFORMATION THAT IS PROPRIETARY TO MOLEX(JAPAN) AND SHOULD NOT BE USED WITHOUT WRITTEN PERMISSION  
 本図面は日本モレックス(株)の所有する情報を含むもので 当社の許可なく複製を禁止する。

MXJ-8

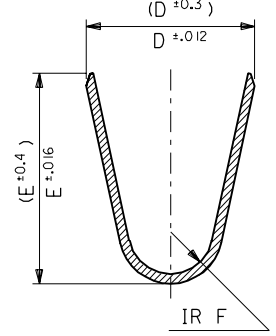
8 7 6 5 4 3 2 1

NOTES

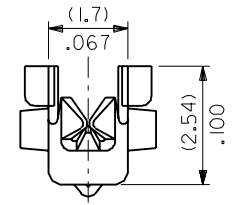
1. APPLICABLE HOUSING : 5559 SERIES
2. MATES WITH TERMINAL : 5556 SERIES
3. (METRIC) VALUES SHOWN GOVERN OVER ENGLISH CONVERSION VALUES.
4. GENERAL TOLERANCES OF ENGLISH CONVERSION VALUES : ±.008 INCH
5. THE NUMBER OF SERRATIONS TO BE ONE FOR WIRE RANGE #22-28.



SECT. G-G



SECT. H-H



材料 MATERIAL		SEE SHEET 2 OF 2	MOLEX-JAPAN CO.,LTD. 日本モレックス株式会社
K	REVISED (JC90012)	Y.K S.K '98/7/6	
J	REVISED (JC80619)	Y.K S.K '98/5/6	仕上げ FINISH
H	REVISED (J20428)	H.H Y.Y '92/5/20	適用電線範囲 WIRE RANGE
G	REVISED (J10381)	H.H Y.Y '91/6/25	被覆外径 INS. RANGE
F	REVISED & REDRAWN (J10202)	H.H Y.Y '91/4/27	DRAWN BY '91/3/12 H.HIRAMOTO
E	REVISION RECORD	DR. CHK. DATE	CHK'D BY '98/7/17 K.T. S.KUNISHI
記号 LTR		変更内容 REVISION RECORD	APP'D BY '98/7/17 M.FUKUSHIMA
角度 ANGLE		±3°	TITLE 名称 NEW MINI. FIT CONN. CRIMP PIN
30 以上 OVER		+0.3	
10 以上 30 未満 UNDER		+0.25	EDP. NO. SEE SHEET 2 OF 2
10 未満 UNDER		+0.2	ENG. NO. SHEET 1 OF 2 REV K
一般公差 GENERAL TOLERANCES		REVISION RECORD	尺度 SCALE 10 - 1

THIS DRAWING CONTAINS INFORMATION THAT IS PROPRIETARY TO MOLEX(JAPAN) AND SHOULD NOT BE USED WITHOUT WRITTEN PERMISSION  
本図面は日本モレックス(株)の所有する情報を含むもので 当社の許可なく複製を禁止する。

ENG. NO SD-5558\*\*\*\*\* SHEET 2 OF 2

EDP NO. SEE CHART

MM DIMENSIONS IN METRIC DO NOT SCALE DRAWING

8

7

6

5

4

3

2

1

F

E

D

C

B

TIN PLATED PHOSPHOR BRONZE	(0.9) .035	(4.5) .177	(3.6) .142	(0.6) .024	(2.7) .106	(2.3) .091	∅ (3.1) .122 MAX.	# 16	39-00-0084	5558 PBT3L	LOOSE
	(0.6) .024	(2.3) .091	(2.3) .091	(0.4) .016	(1.65) .065	(1.8) .071	∅ (0.9-1.8) .035-.071	#22-28	-0083	PBT3	CHAIN
	(0.9) .035	(4.5) .177	(3.6) .142	(0.5) .020	(2.3) .091	(1.9) .075	∅ (1.3-3.1) .051-.122	# 18-24	-0068	PBT2L	LOOSE
TIN OVER COPPER PLATED BRASS	(0.6) .024	(2.3) .091	(2.3) .091	(0.4) .016	(1.65) .065	(1.8) .071	∅ (0.9-1.8) .035-.071	#22-28	-0067	PBT2	CHAIN
	(0.9) .035	(4.5) .177	(3.6) .142	(0.5) .020	(2.3) .091	(1.9) .075	∅ (1.3-3.1) .051-.122	# 18-24	-0062	PBTL	LOOSE
	(0.9) .035	(4.5) .177	(3.6) .142	(0.6) .024	(2.7) .106	(2.3) .091	∅ (3.1) .122 MAX.	# 16	-0061	PBT	CHAIN
MATERIAL	F	E	D	C	B	A	INS. RANGE	WIRE RANGE	EDP NO.	ENG. NO.	FORM

材料 MATERIAL	SEE CHART	moLEX MOLEX-JAPAN CO.,LTD. 日本モレックス株式会社
THICKNESS : (0.203)/.008		
仕上げ FINISH	SEE CHART	EDP. NO.
適用電線範囲 WIRE RANGE	SEE CHART	SEE CHART
被覆外径 INS. RANGE	SEE CHART	ENG. NO. SHEET 2 OF 2 REV SD-5558**** K
DRAWN BY 9/3/02 H.HIRAMOTO	CHK'D BY 9/7/02 K.T.S.KUNISHI	TITLE 名称 NEW MINI. FIT CONN. CRIMP PIN
APPR'D BY 9/7/02 M.FUKUSHIMA	尺度 SCALE 10 - 1	

角度 ANGLE	+3°
30 以上 OVER	+0.3
10 以上 30 未満 OVER UNDER	+0.25
10 未満 UNDER	+0.2
一般公差 GENERAL TOLERANCES	

REVISION RECORD  
記号 LTR 変更内容 DR. CHK. 日付 DATE

THIS DRAWING CONTAINS INFORMATION THAT IS PROPRIETARY TO MOLEX(JAPAN) AND SHOULD NOT BE USED WITHOUT WRITTEN PERMISSION  
本図面は日本モレックス(株)の所有する情報を含むので 当社の許可なく複製を禁止する。 MXJ-8

5558.S32 A