

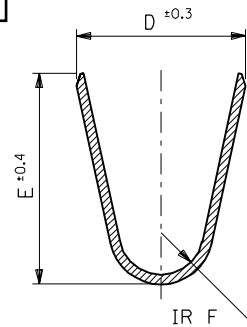
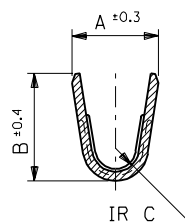
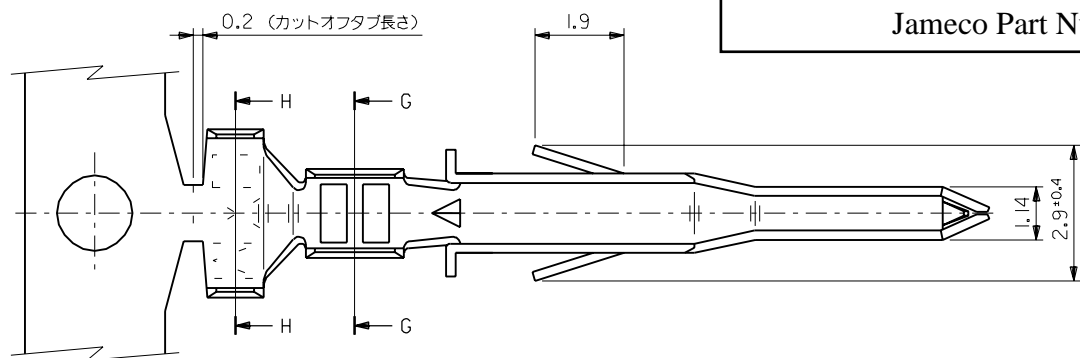
Distributed by:

JAMECO[®]
ELECTRONICS

www.Jameco.com ♦ 1-800-831-4242

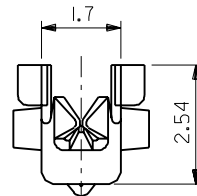
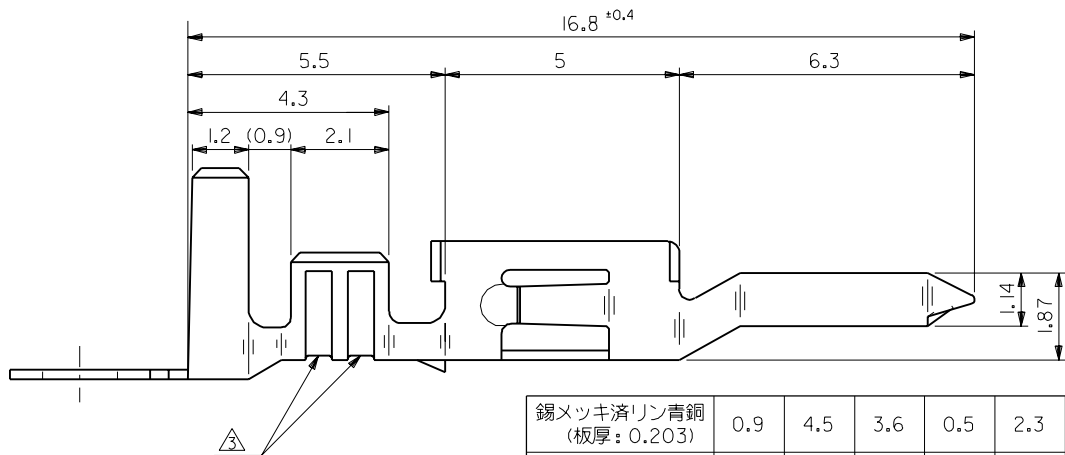
The content and copyrights of the attached
material are the property of its owner.

Jameco Part Number 307985



SECT. G-G

SECT. H-H



錫メッキ済リン青銅 (板厚: 0.203)	0.9	4.5	3.6	0.5	2.3	1.9	∅ 1.3-3.1	#18-24	39-00-0062	5558 PBT	バラ状
									↑ -0061	↑ PBT	連鎖状
錫メッキ済黄銅 (板厚: 0.203)	0.6	2.3	2.3	0.4	1.65	1.8	∅ 0.9-1.8	#22-28	-0049	T2L	バラ状
									-0048	T2	連鎖状
	0.9	4.5	3.6	0.5	2.3	1.9	∅ 1.3-3.1	#18-24	↓ -0041	↓ TL	バラ状
									39-00-0040	5558 T	連鎖状
材料	F	E	D	C	B	A	被覆外径	適用電線	EDP NO.	ENG. NO.	端子形状

注記

- 適合ハウジング : 5559 シリーズ
 - 嵌合相手 : 5556 シリーズ
- ⊗ 適用電線が #22-28 の製品のセレーション数は 1 とする。

角度 ANGLE	±3°	F 変更 (JC80619)	Y.K S.K '98/7/6
30 以上 OVER	+0.3	E 変更 (J10380)	H.H S.K '98/5/6
10 以上 30 未満 OVER	+0.25	D 変更 & 再作図 (J10267)	H.H Y.y '91/4/2
10 未満 UNDER	+0.2	記号 LTR 変更内容 REVISION RECORD	DR. CHK. 日付 DATE
一般公差 GENERAL TOLERANCES		REVISE ONLY ON CAD SYSTEM	

材料 MATERIAL	表参照	molex MOLEX-JAPAN CO.,LTD. 日本モレックス株式会社
仕上げ FINISH	—	
適用電線範囲 WIRE RANGE	表参照	EDP. NO. 39-00-00**
被覆外径 INS. RANGE	表参照	ENG. NO. SD-5558****
DRAWN BY '91/4/5 H.HIRAMOTO	CHK'D BY '98/7/7 K.T.S.KUNISHI	TITLE 名称 NEW MINI. FIT CONN. CRIMP PIN
APP'D BY '98/7/7 M.FUKUSHIMA	尺度 SCALE 10 - 1	REV G

8

7

6

5

4

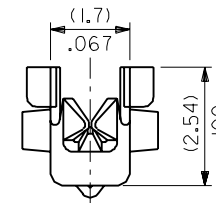
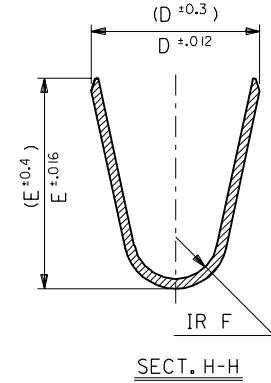
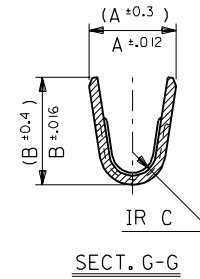
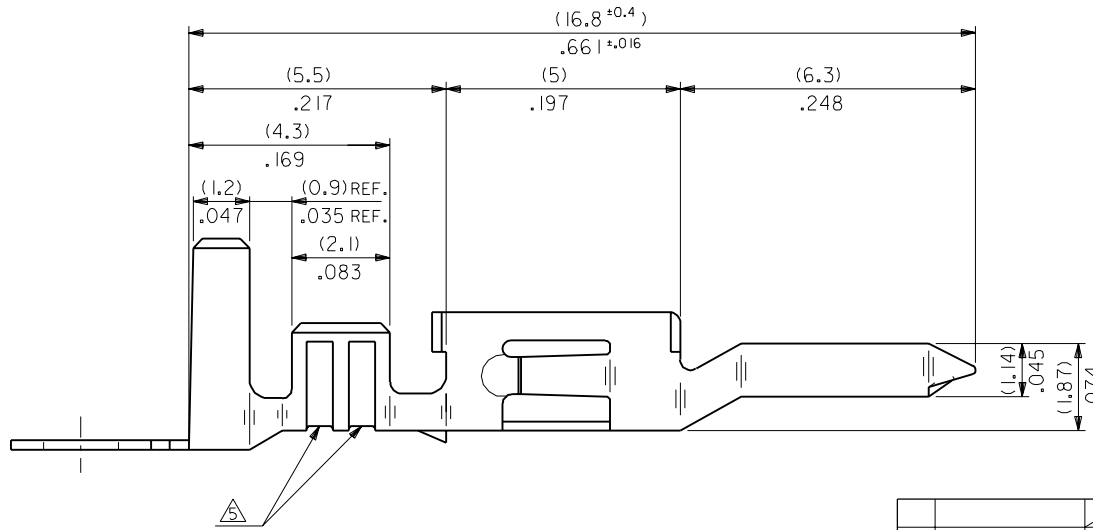
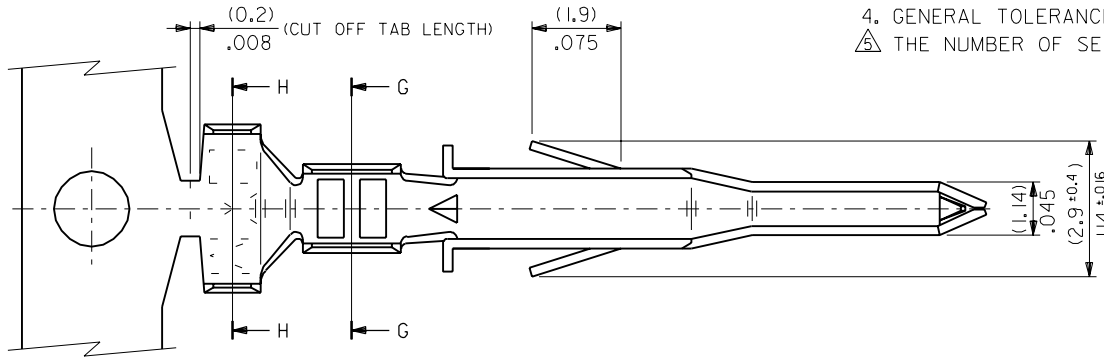
3

2

1

NOTES

1. APPLICABLE HOUSING : 5559 SERIES
2. MATES WITH TERMINAL : 5556 SERIES
3. (METRIC) VALUES SHOWN GOVERN OVER ENGLISH CONVERSION VALUES.
4. GENERAL TOLERANCES OF ENGLISH CONVERSION VALUES : ±.008 INCH
5. THE NUMBER OF SERRATIONS TO BE ONE FOR WIRE RANGE #22-28.



材料 MATERIAL		SEE SHEET 2 OF 2	MOLEX-JAPAN CO.,LTD. 日本モレックス株式会社
K	REVISED (JC90012)	Y.K S.K '98/7/6	
J	REVISED (JC80619)	Y.K S.K '98/5/6	仕上げ FINISH
H	REVISED (J20428)	H.H Y.Y '92/5/20	適用電線範囲 WIRE RANGE
G	REVISED (J10381)	H.H Y.Y '91/6/25	被覆外径 INS. RANGE
F	REVISED & REDRAWN (J10202)	H.H Y.Y '91/4/27	DRAWN BY '91/3/12 H.HIRAMOTO
記号 LTR 変更内容 REVISION RECORD		DR. CHK. DATE	CHK'D BY '98/7/17 K.T. S.KUNISHI
REVISION RECORD		DR. CHK. DATE	APP'D BY '98/7/17 M.FUKUSHIMA
角 度 ANGLE		±3°	
30 以上 OVER		±0.3	
10 以上 30 未満 UNDER		±0.25	
10 未満 UNDER		±0.2	
一般公差 GENERAL TOLERANCES			

EDP. NO.	SEE SHEET 2 OF 2
ENG. NO.	SHEET 1 OF 2
REV	K
TITLE 名称 NEW MINI. FIT CONN. CRIMP PIN	


THIS DRAWING CONTAINS INFORMATION THAT IS PROPRIETARY TO MOLEX(JAPAN) AND SHOULD NOT BE USED WITHOUT WRITTEN PERMISSION
本図面は日本モレックス(株)の所有する情報を含むもので 当社の許可なく複製を禁止する。

ENG. NO SD-5558*****

EDP NO. SEE CHART

MM DIMENSIONS IN METRIC DO NOT SCALE DRAWING

	(0.9)	(4.5)	(3.6)	(0.6)	(2.7)	(2.3)	∅ (3.1)	# 16	39-00-0084	5558 PBT3L	LOOSE
	.035	.177	.142	.024	.106	.091	.122 MAX.		↑ -0083	↑ PBT3	CHAIN
TIN PLATED PHOSPHOR BRONZE	(0.6)	(2.3)	(2.3)	(0.4)	(1.65)	(1.8)	∅ (0.9-1.8)	#22-28	-0068	PBT2L	LOOSE
	.024	.091	.091	.016	.065	.071	.035-.071		-0067	PBT2	CHAIN
	(0.9)	(4.5)	(3.6)	(0.5)	(2.3)	(1.9)	∅ (1.3-3.1)	# 18-24	-0062	PBTL	LOOSE
	.035	.177	.142	.020	.091	.075	.051-.122		-0061	PBT	CHAIN
TIN OVER COPPER PLATED BRASS	(0.9)	(4.5)	(3.6)	(0.6)	(2.7)	(2.3)	∅ (3.1)	# 16	-0082	T3L	LOOSE
	.035	.177	.142	.024	.106	.091	.122 MAX.		-0081	T3	CHAIN
	(0.6)	(2.3)	(2.3)	(0.4)	(1.65)	(1.8)	∅ (0.9-1.8)	#22-28	-0049	T2L	LOOSE
	.024	.091	.091	.016	.065	.071	.035-.071		-0048	T2	CHAIN
	(0.9)	(4.5)	(3.6)	(0.5)	(2.3)	(1.9)	∅ (1.3-3.1)	# 18-24	↓ -0041	↓ TL	LOOSE
	.035	.177	.142	.020	.091	.075	.051-.122		39-00-0040	5558 T	CHAIN
MATERIAL	F	E	D	C	B	A	INS. RANGE	WIRE RANGE	EDP NO.	ENG. NO.	FORM

材料 MATERIAL	SEE CHART	 MOLEX-JAPAN CO.,LTD. 日本モレックス株式会社
THICKNESS : (0.203)/.008		
仕上げ FINISH	SEE CHART	EDP. NO.
適用電線範囲 WIRE RANGE	SEE CHART	SEE CHART
被覆外径 INS. RANGE	SEE CHART	ENG. NO. SHEET 2 OF 2 REV
DRAWN BY 9/3/02 H.HIRAMOTO	CHK'D BY 9/7/02 K.T.S.KUNISHI	SD-5558**** K
APP'D BY 9/7/02 M.FUKUSHIMA	尺度 SCALE 10 - 1	TITLE 名称 NEW MINI. FIT CONN. CRIMP PIN

角度 ANGLE	+3°
30 以上 OVER	+0.3
10 以上 30 未満 UNDER	+0.25
10 未満 UNDER	+0.2
一般公差 GENERAL TOLERANCES	

REVISION RECORD

記号 LTR	変更内容	DR. CHK.	日付 DATE
--------	------	----------	---------

THIS DRAWING CONTAINS INFORMATION THAT IS PROPRIETARY TO MOLEX(JAPAN) AND SHOULD NOT BE USED WITHOUT WRITTEN PERMISSION
 本図面は日本モレックス(株)の所有する情報を含むので 当社の許可なく複製を禁止する。

MXJ-8

5558.S32 A