

ENG. NO.
SD-50212-8*00

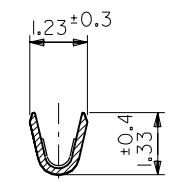
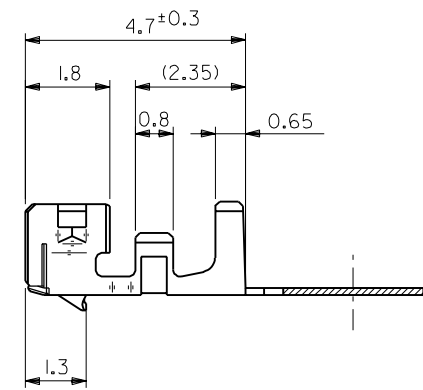
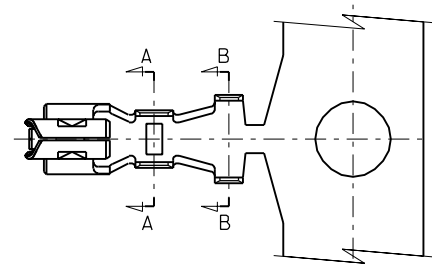
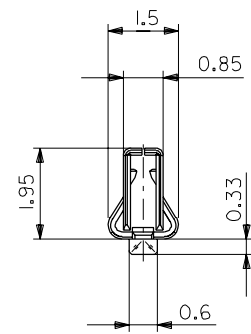
EDP NO.

MM DIMENSIONS IN METRIC DO NOT SCALE DRAWING

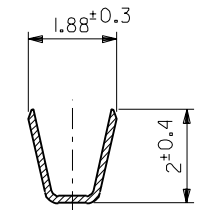
8 7 6 5 4 3 2 1

注記

- 適用ハウジング: 51065-***00
51089-***05
51090-***00
- 材質
リン青銅, 錫メッキ t=0.152



SECT. A-A



SECT. B-B

50212-8100	バラ状
50212-8000	連鎖状
ENG.NO.	端子形状

材料 MATERIAL		図中参照		MOLEX-JAPAN CO.,LTD. 日本モレックス株式会社	
仕上げ FINISH		図中参照		EDP. NO.	
角度 ANGLE		+3°		適用電線範囲 WIRE RANGE AWG #24~#30	
30以上 OVER		+0.3		被覆外径 INS. RANGE Ø 1.4MAX.	
10以上 30未満 UNDER		+0.25		DRAWN BY '89/9/21 S.SAIHARA	
10未満 UNDER		+0.2		CHK'D BY '92/01/31 M.FUKUSHIMA	
一般公差 GENERAL TOLERANCES		REVISION RECORD		APP'D BY '92/01/31 M.ENOMOTO	
		REVISE ONLY ON CAD SYSTEM		尺度 SCALE 10-1	
				TITLE 名称 NEW 2.0 WIRE TO BOARD CONN. CRIMP RECEPTACLE	
				REV B	
				ENG. NO. SD-50212-8*00	

THIS DRAWING CONTAINS INFORMATION THAT IS PROPRIETARY TO MOLEX(JAPAN) AND SHOULD NOT BE USED WITHOUT WRITTEN PERMISSION
本図面は日本モレックス(株)の所有する情報を含むもので 当社の許可なく複製を禁止する。

MXJ-B

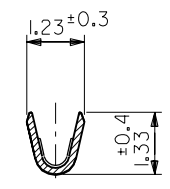
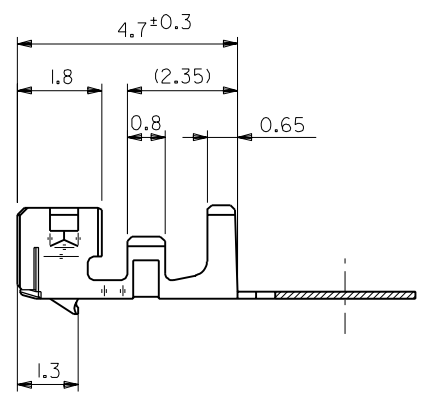
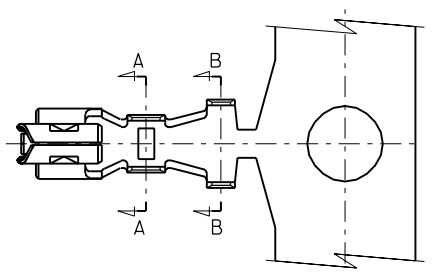
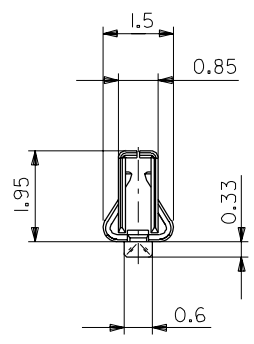
ENG. NO
SD-50212-8*00

EDP NO.

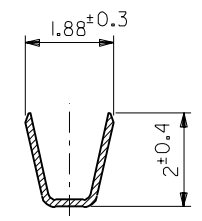
MM DIMENSIONS IN METRIC DO NOT SCALE DRAWING

NOTES

- 1. APPLICABLE HOUSING : 51065-**-00
51089-**-05
51090-**-00
- 2. MATERIAL : PHOSPHOR BRONZE
PRE-TINNED
t=0.152



SECT. A-A



SECT. B-B

50212-8100	LOOSE
50212-8000	CHAIN
ENG.NO.	FORM

材料 MATERIAL		SEE NOTES		molex MOLEX-JAPAN CO.,LTD. 日本モレックス株式会社	
仕上げ FINISH		SEE NOTES		EDP. NO.	
適用電線範囲 WIRE RANGE		AWG #24~#30		ENG. NO.	
被覆外径 INS. RANGE		φ1.4MAX.		SD-50212-8*00	
DRAWN BY		89/9/21		CHK'D BY	
S. AIHARA		89/10/31		M. FUKUSHIMA	
APP'D BY		82/01/31		尺度 SCALE	
M. ENOMOTO		10-1		TITLE 名称	
REVISION RECORD		REVISION RECORD		NEW 2.0 WIRE TO BOARD CONN. CRIMP RECEPTACLE	
REVISION RECORD		REVISION RECORD		REVISION RECORD	

角度 ANGLE	+3°	B	REVISED (J10541)	1.1	'92/1/30
30 以上 OVER	+0.3	A	REVISED (J10969)	1.5	'91/11/11
10 以上 30 未満 UNDER	+0.25	O	PROPOSED (J91084)	1.1	89/12/28
10 未満 UNDER	+0.2				
一般公差 GENERAL TOLERANCES					

THIS DRAWING CONTAINS INFORMATION THAT IS PROPRIETARY TO MOLEX(JAPAN) AND SHOULD NOT BE USED WITHOUT WRITTEN PERMISSION
本図面は日本モレックス(株)の所有する情報を含むもので 当社の許可なく複製を禁止する。

MXJ-8

ZF01:00:02:26:50212:IS05:1