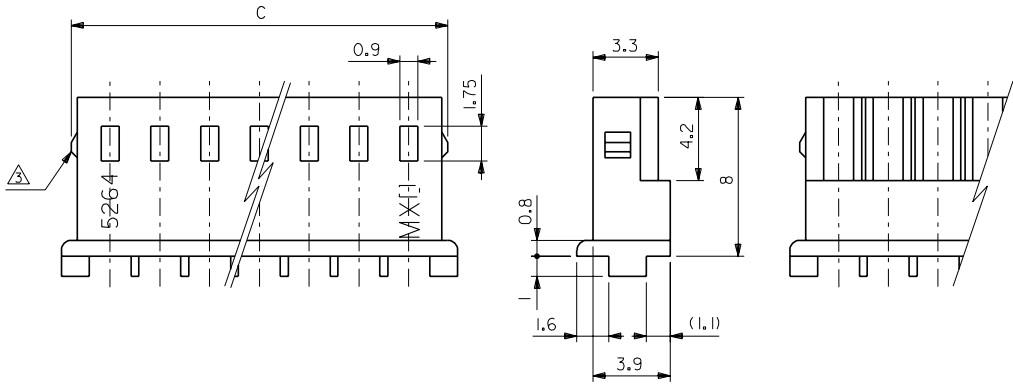
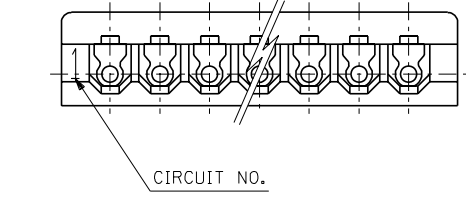


注記:
1. 適合端子: 5263PBT
2. 嵌合相手: 5267シリーズ, 5268シリーズ
3. 9極以上はロックなし。



	38.3	35	50-37-5153	5264-15	15	
	35.8	32.5	-5143	-14	14	
	33.3	30	-5133	-13	13	
	30.8	27.5	-5123	-12	12	
	28.3	25	-5113	-11	11	
	25.8	22.5	-5103	-10	10	
	23.3	20	-5093	-09	9	
	21.4	20.8	17.5	-5083	-08	8
	18.9	18.3	15	-5073	-07	7
	16.4	15.8	12.5	-5063	-06	6
	13.9	13.3	10	-5053	-05	5
	11.4	10.8	7.5	-5043	-04	4
	8.9	8.3	5	-5033	-03	3
	6.4	5.8	2.5	50-37-5023	5264-02	2
	C	B	A	EDP NO.	ENG. NO.	極数

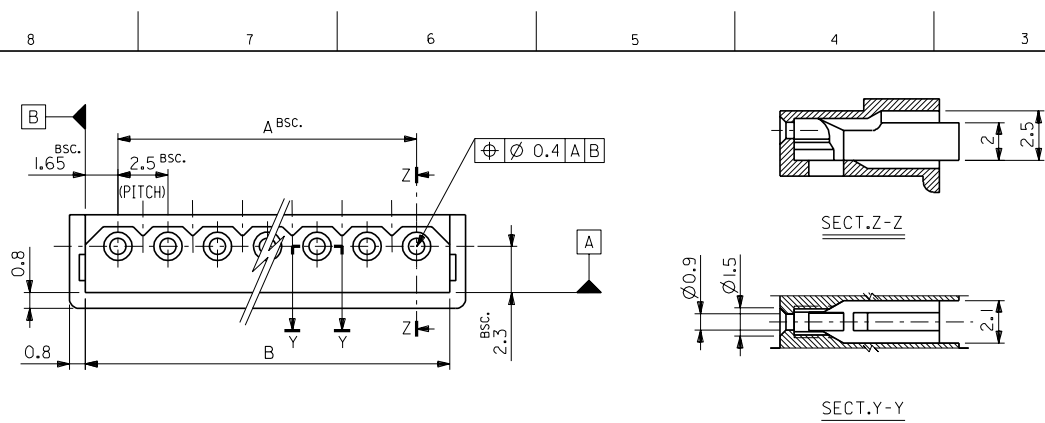


材料 MATERIAL	66ナイロン UL94V-0	仕上げ FINISH	適用電線範囲 WIRE RANGE	被覆外径 INS. RANGE	材料 MOLEX-JAPAN CO.,LTD. 日本モレックス株式会社
角度 ANGLE	±3°	30以上 OVER	±0.3	10以上 OVER 未満 30 UNDER	±0.25
10以上 OVER 未満 30 UNDER	±0.25	10 UNDER	±0.2	一般公差 GENERAL TOLERANCES	REVISION RECORD
REVISION RECORD	DR. CHK. DATE	DRAWN BY	CHK'D BY	TITLE 名称	2.5 LOW PROFILE RECEPTACLE HOUSING
REVISION RECORD	DR. CHK. DATE	APP'D BY	SCALE	EDP NO.	50-37-5**3
REVISION RECORD	DR. CHK. DATE	DATE	SCALE	ENG. NO.	SD-5264-N
REVISION RECORD	DR. CHK. DATE	DATE	SCALE	REV	H

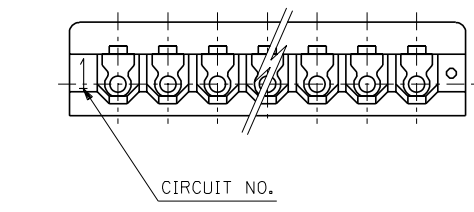
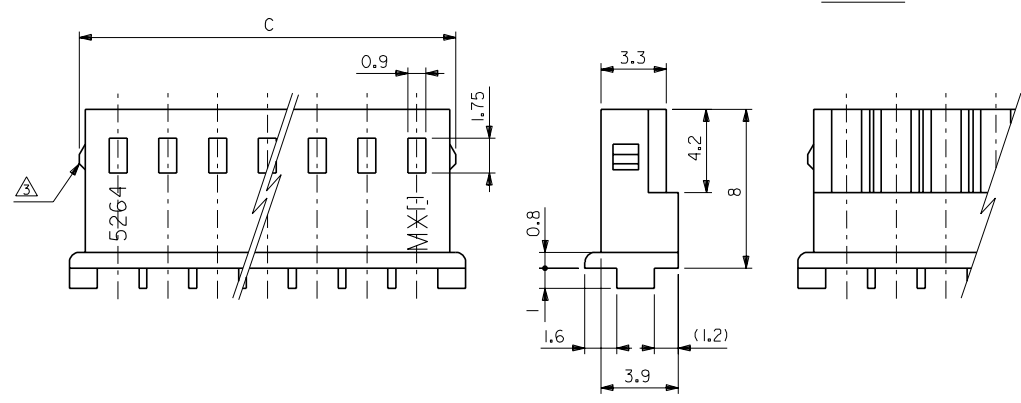
THIS DRAWING CONTAINS INFORMATION THAT IS PROPRIETARY TO MOLEX/JAPAN AND SHOULD NOT BE USED WITHOUT WRITTEN PERMISSION
本図面は日本モレックス(株)の所有する情報を含むもので 当社の許可なく複製を禁止する。 MXJ-8

EDP NO. 50-37-5**3
 ENG. NO. SD-5264-N

1:MM DIMENSIONS IN METRIC DO NOT SCALE DRAWING



NOTES:
 1. SUITABLE TERMINAL : 5263SERIES
 2. MATES WITH : 5267SERIES,5268SERIES
 ③ 9 CIRCUITS OR MORE WITHOUT LOOK.



	50.8	47.5	50-37-5203	5264-20	20	
	48.3	45	-5193	-19	19	
	45.8	42.5	-5183	-18	18	
	43.3	40	-5173	-17	17	
	40.8	37.5	-5163	-16	16	
	38.3	35	-5153	-15	15	
	35.8	32.5	-5143	-14	14	
	33.3	30	-5133	-13	13	
	30.8	27.5	-5123	-12	12	
	28.3	25	-5113	-11	11	
	25.8	22.5	-5103	-10	10	
	23.3	20	-5093	-09	9	
	21.4	20.8	17.5	-5083	-08	8
	18.9	18.3	15	-5073	-07	7
	16.4	15.8	12.5	-5063	-06	6
	13.9	13.3	10	-5053	-05	5
	11.4	10.8	7.5	-5043	-04	4
	8.9	8.3	5	-5033	-03	3
	6.4	5.8	2.5	50-37-5023	5264-02	2
	C	B	A	EDP NO.	ENG.NO.	CKT.

材料 MATERIAL 66NYLON,UL94V-0		MOLEX-JAPAN CO.,LTD. 日本モレックス株式会社	
仕上げ FINISH		EDP. NO. 50-37-5**3	
適用電線範囲 WIRE RANGE		ENG. NO. SD-5264-N	
被覆外径 INS. RANGE		REV H	
角度 ANGLE	±3°	TITLE 名称 2.5 LOW PROFILE RECEPTACLE HOUSING	
30以上 OVER	±0.3	DRAWN BY K.T.OJO 9/11/15	
10以上 OVER 未滿 UNDER 30	±0.25	CHK'D BY M.FUKUSHIMA	
未滿 UNDER 10	±0.2	APP'D BY M.ENOMOTO	
一般公差 GENERAL TOLERANCES	REVISION RECORD	尺度 SCALE 5-1	

THIS DRAWING CONTAINS INFORMATION THAT IS PROPRIETARY TO MOLEX(JAPAN) AND SHOULD NOT BE USED WITHOUT WRITTEN PERMISSION
 本図面は日本モレックス(株)の所有する情報を含むもので 当社の許可なく複製を禁止する。 MXJ-8