

1. 505066\*\*20 梱包仕様書(8極を除く)  
Package specification for 505066\*\*20 (Except 8 circuit size)

1-1. 製品名称 / PRODUCT NAME : 0.35 BB CONN. H=0.6 SSB6 RP REC. EMBOSSED TAPE PACKAGING  
製品番号 / PART NUMBER : 505066\*\*20  
(\* \* は極数を示す)  
(\* \* IS CIRCUITS SIZE)

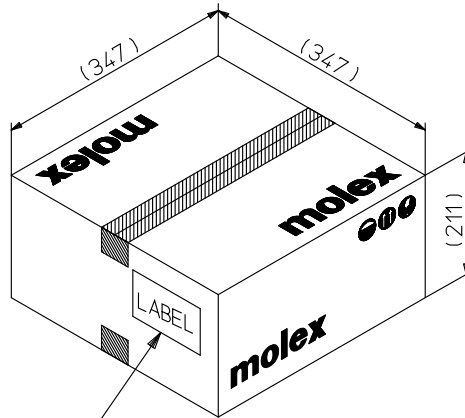
1-2. 標準梱包数 / STANDARD PACKAGING QUANTITY

極数 CKT. SIZE	キャリア テープ幅 (mm) CARRIER TAPE WIDTH (mm)	1 リール中の製品数 QTY. PER REEL	外装カートン SHIPPING CARTON	
			梱包リール数 NUMBER OF REELS	製品数 QUANTITY
6	16	6,000	8	48,000
10				
12				
14				
16				
20				
22				
24	24	6,000	6	36,000
30				
34				
40				
42				
48				
50				
54				

REV.	A				
SHEET	1~3				
REVISE ON PC ONLY		TITLE: 505066 梱包仕様書 SALES PACKAGING SPEC. FOR 505066			
A	RELEASED 114054 2017/03/02 T.NAKAGAWA		THIS DOCUMENT CONTAINS INFORMATION THAT IS PROPRIETARY TO MOLEX ELECTRONIC TECHNOLOGIES, LLC AND SHOULD NOT BE USED WITHOUT WRITTEN PERMISSION		
	REV.	DESCRIPTION			
DESIGN CONTROL J		STATUS	WRITTEN BY: T.NAKAGAWA01	CHECKED BY: K.TAKAHASHI	APPROVED BY: M.SASAO
			DATE: 2017/03/02		
DOCUMENT NUMBER 5050669200			DOC. TYPE PS	DOC. PART 202	CUSTOMER GENERAL
				SHEET 1 OF 3	

1-3. カートン外形参考寸法 / CARTON OUTER DIMENSIONS (REFERENCE PURPOSE ONLY)

単位 / UNIT: mm



カートンラベル  
CARTON LABEL

(製品型番, 数量, ロットNO. 表示)  
INDICATION OF PART No., QUANTITY, LOT No.

標準カートン  
STANDARD CARTON

REVISE ON PC ONLY		TITLE:			
<b>A</b>	SEE SHEET 1 OF 3	505066 梱包仕様書 SALES PACKAGING SPEC. FOR 505066			
	REV.	DESCRIPTION	THIS DOCUMENT CONTAINS INFORMATION THAT IS PROPRIETARY TO MOLEX ELECTRONIC TECHNOLOGIES, LLC AND SHOULD NOT BE USED WITHOUT WRITTEN PERMISSION		
DOCUMENT NUMBER 5050669200		DOC. TYPE PS	DOC. PART 202	CUSTOMER GENERAL	SHEET 2 OF 3

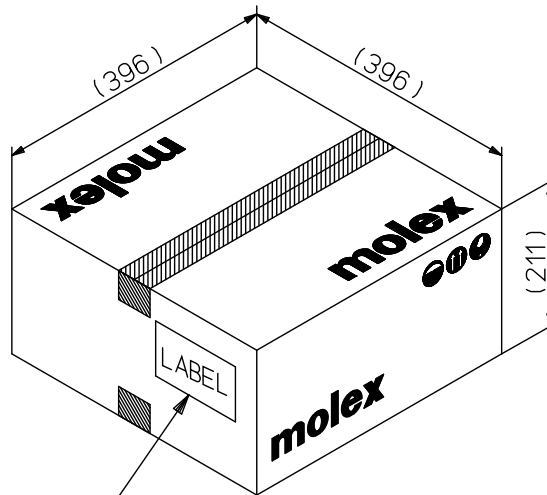
2. 5050660820 梱包仕様書  
Package specification for 5050660820

2-1. 製品名称 / PRODUCT NAME : 0.35 BB CONN. H=0.6 SSB6 RP REC. EMBOSSED TAPE PACKAGING  
製品番号 / PART NUMBER : 5050660820

2-2. 標準梱包数 / STANDARD PACKAGING QUANTITY

極数 CKT. SIZE	キャリア テープ幅 (mm) CARRIER TAPE WIDTH (mm)	1 リール中の製品数 QTY. PER REEL	外装カートン SHIPPING CARTON	
			梱包リール数 NUMBER OF REELS	製品数 QUANTITY
8	16	8,000	8	64,000

2-3. カートン外形参考寸法 / CARTON OUTER DIMENSIONS (REFERENCE PURPOSE ONLY) 単位 / UNIT: mm



カートンラベル  
CARTON LABEL

(製品型番, 数量, ロットNO. 表示)  
INDICATION OF PART No., QUANTITY, LOT No.

標準カートン  
STANDARD CARTON

REVISE ON PC ONLY		TITLE:			
<b>A</b>	SEE SHEET 1 OF 3	505066 梱包仕様書 SALES PACKAGING SPEC. FOR 505066			
	REV.	DESCRIPTION	THIS DOCUMENT CONTAINS INFORMATION THAT IS PROPRIETARY TO MOLEX ELECTRONIC TECHNOLOGIES, LLC AND SHOULD NOT BE USED WITHOUT WRITTEN PERMISSION		
DOCUMENT NUMBER 5050669200		DOC. TYPE PS	DOC. PART 202	CUSTOMER GENERAL	SHEET 3 OF 3