

Distributed by:

JAMECO[®]
ELECTRONICS

www.Jameco.com ♦ 1-800-831-4242

The content and copyrights of the attached
material are the property of its owner.

Jameco Part Number 801027

FEATURES AND SPECIFICATIONS

Features and Benefits

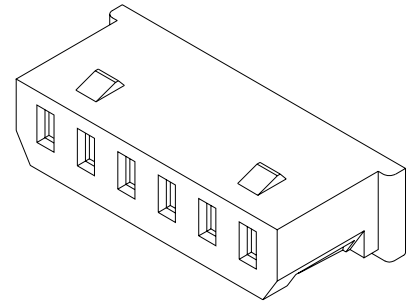
- Sizes 2 to 15 circuits
- Housing lance provides extra terminal retention
- Friction lock provides secure mating

Physical

Housing: PBTP, UL 94V-0
Operating Temperature: -20 to +85°C

molex® 2.00mm (.079") Pitch Wire-to-Board Housing

51004



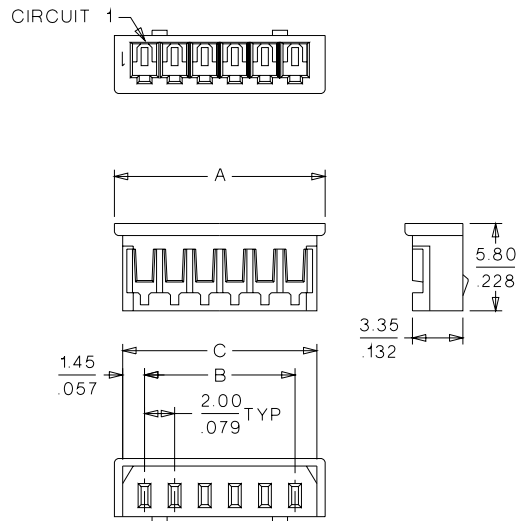
B

Reference Information

Packaging: Bag
UL File No.: E29179
CSA File No.: LR19980
Mates With: [53014](#), [53015](#) and [53025](#)
Use With: [50011](#)
Designed In: Millimeters

2.00 to 2.50mm (.079 to .098") Pitch

CATALOG DRAWING (FOR REFERENCE ONLY)



ORDERING INFORMATION AND DIMENSIONS

Circuits	Order No.	Dimension		
		A	B	C
2	51004-0200	6.00 (.236)	2.00 (.079)	4.90 (.193)
3	51004-0300	8.00 (.315)	4.00 (.157)	6.90 (.272)
4	51004-0400	10.00 (.394)	6.00 (.236)	8.90 (.350)
5	51004-0500	12.00 (.472)	8.00 (.314)	10.90 (.429)
6	51004-0600	14.00 (.551)	10.00 (.394)	12.90 (.508)
7	51004-0700	16.00 (.630)	12.00 (.472)	14.90 (.587)
8	51004-0800	18.00 (.709)	14.00 (.551)	16.90 (.665)
9	51004-0900	20.00 (.787)	16.00 (.630)	18.90 (.744)
10	51004-1000	22.00 (.866)	18.00 (.709)	20.90 (.823)
11	51004-1100	24.00 (.945)	20.00 (.787)	22.90 (.902)
12	51004-1200	26.00 (1.024)	22.00 (.866)	24.90 (.980)
13	51004-1300	28.00 (1.102)	24.00 (.945)	26.90 (1.059)
14	51004-1400	30.00 (1.181)	26.00 (1.024)	28.90 (1.138)
15	51004-1500	32.00 (1.260)	28.00 (1.102)	30.90 (1.217)

製品仕様書・PRODUCT SPECIFICATION

【1. 適用範囲 SCOPE】

本仕様書は、_____ 殿 に納入する

2. 0 mmピッチ プリント基板用 コネクタ について規定する。

This specification covers the 2.0mm CENTETR SPACING P.C. BOARD CONNECTOR series.

【2. 製品名称及び型番 PRODUCT NAME AND PART NUMBER】

製品名称 Product Name	製品型番 Part Number
ターミナル Terminal	5 0 0 1 1 - 8 * 0 0
ターミナル Terminal	5 0 0 3 1 - 8 * 0 0
ハウジング Housing	5 1 0 0 4 - * * 0 0
ウェハー アッセンブリ Wafer Assembly (ST)	5 3 0 1 4 - * * * 1 0 , * * 7 0
ウェハー アッセンブリ Wafer Assembly (R/A)	5 3 0 1 5 - * * * 1 0 , * * 3 0
ウェハー アッセンブリ Wafer Assembly (B/E)	5 3 0 2 5 - * * * 1 0

* : 図面参照 Refer to the drawing.

【3. 定格及び適用電線 RATINGS AND APPLICABLE WIRES】

項目 Item	規格 Standard		
最大許容電圧 Rated Voltage(MAX.)	1 2 5 V		
最大許容電流 及び適用電線 Rated Current (MAX.) and Applicable wires	AWG # 2 4	2 . 0 A	[A C (実効値 rms) / D C] 被覆外径 : Insulation O.D. 50011-8*00 : $\phi 0.8 \sim \phi 1.4$ (mm) 50031-8*00 : $\phi 0.5 \sim \phi 0.9$ (mm)
	AWG # 2 6	1 . 5 A	
	AWG # 2 8	1 . 0 A	
	AWG # 3 0	0 . 5 A	
	AWG # 3 2	0 . 5 A	
	AWG # 3 4	0 . 5 A	
使用温度範囲 Ambient Temperature Range	- 2 0 ° C ~ + 8 5 ° C * 1		

*1: 通電による温度上昇分も含む。
Including terminal temperature rise.

【4. 性能 PERFORMANCE】

4-1. 電气的性能 Electrical Performance

項 目 Item		条 件 Test Condition	規 格 Requirement
4-1-1	接 触 抵 抗 Contact Resistance	コネクタを嵌合させ、開放電圧 20mV 以下、 短絡電流 10mA にて測定する。 (JIS C5402 5.4) Mate connectors, measure by dry circuit, 20mV MAX., 10mA. (JIS C5402 5.4)	20 mΩ MAX.
4-1-2	絶 縁 抵 抗 Insulation Resistance	コネクタを嵌合させ、隣接するターミナル間 及びターミナル、アース間に、DC 500V を 印加し測定する。 (JIS C5402 5.2/MIL-STD-202 試験法 302) Mate connectors, apply 500V DC between adjacent terminal or ground. (JIS C5402 5.2/MIL-STD-202 Method 302)	1000 MΩ MIN.
4-1-3	耐 電 圧 Dielectric Strength	コネクタを嵌合させ、隣接するターミナル間 及びターミナル、アース間に、 AC 500 V (実効値) を 1分間 印加する。 (JIS C5402 5.1/MIL-STD-202 試験法 301) Mate connectors, apply 500 V AC(rms) for 1 minute between adjacent terminal or ground. (JIS C5402 5.1/MIL-STD-202 Method 301)	異状なきこと No Breakdown
4-1-4	圧着部接触抵抗 Contact Resistance on Crimped Portion	ターミナルに適合電線を圧着し、開放電圧 20mV 以下、短絡電流 10mA にて測定する。 Crimp the applicable wire on to the terminal, measure by dry circuit, 20mV MAX., 10mA.	5 mΩ MAX.

4-2. 機械的性能 Mechanical Performance

項 目 Item		条 件 Test Condition		規 格 Requirement
4-2-1	挿入力及び抜去力 Insertion and Withdrawal Force	毎分 $25 \pm 3\text{mm}$ の速さで挿入、抜去を行う。 Insert and withdraw connectors at the speed rate of $25 \pm 3\text{mm/minute}$.		第 6 項 参 照 Refer to paragraph 6
4-2-2	ターミナル挿入力 Terminal Insertion Force	圧着されたターミナルをハウジングに挿入する。 Insert the crimped terminal into the housing.		9.8 N MAX.
4-2-3	ターミナル保持力 Terminal Housing Retention Force	圧着されたターミナルをハウジングに装着し、電線を軸方向に毎分 $25 \pm 3\text{mm}$ の速さで引張る。 Apply axial pull out force at the speed rate of $25 \pm 3\text{mm/minute}$ on the terminal assembled in the housing.		9.8 N MIN.
4-2-4	圧着部引張り強度 Crimping Pull Out Force	圧着されたターミナルを治具に固定し、電線を軸方向に毎分 $25 \pm 3\text{mm}$ の速さで引張る。 (JIS C5402 6.8) Fix the crimped terminal, apply axial pull out force on the wire at the speed rate of $25 \pm 3\text{mm/minute}$. (JIS C5402 6.8)	AWG.#24	29.4 N MIN.
			AWG.#26	19.6 N MIN.
			AWG #28	9.8 N MIN.
			AWG #30	4.9 N MIN.
			AWG #32	3.0 N MIN.
			AWG #34	2.0 N MIN.
4-2-5	ピン保持力 Pin Retention Force	毎分 $25 \pm 3\text{mm}$ の速さで ピンを軸方向に押す。 Apply axial push force at the speed rate of $25 \pm 3\text{mm/minute}$.		9.8 N MIN.

4-3. その他 Environmental Performance and Others

項 目 Item		条 件 Test Condition	規 格 Requirement	
4-3-1	繰返し挿抜 Repeated Insertion/ Withdrawal	1分間 10回 以下の速さで挿入、 抜去を 30回 繰返す。 When mated up to 30 cycles repeatedly by the rate of 10 cycles per minute.	接触抵抗 Contact Resis- tance	40 mΩ MAX.
4-3-2	温 度 上 昇 Temperature Rise	コネクタを嵌合させ、最大許容電流 を通电し、コネクタの温度上昇分を 測定する。(UL 498) Carrying rated current load. (UL 498)	温度上昇 Tempera- ture rise	30 °C MAX.
4-3-3	耐 振 動 性 Vibration	DC 1mA 通电状態にて、嵌合軸を含 む互いに垂直な 3方向 に掃引割合 10~55~10 Hz/分 全振幅 1.5mm の振動を 各2時間 加える。 (MIL-STD-202 試験法 201) Amplitude: 1.5mm P-P Sweep time: 10-55-10 Hz in 1 minute Duration: 2 hours in each X.Y.Z. axes (MIL-STD-202 Method 201)	外 観 Appearance	異常なきこと No Damage
			接触抵抗 Contact Resistance	40 mΩ MAX.
			瞬 断 Dis- continuity	1 μsec. MAX.
4-3-4	耐 衝 撃 性 Shock	DC 1mA 通电状態にて、嵌合軸を含 む互いに垂直な 6方向 に 490m/s ² {50G} の衝撃を 各3回 加える。 (JIS C0041/MIL-STD-202 試験法 213) 490m/s ² {50G} , 3 strokes in each X.Y.Z. axes. (JIS C0041 MIL-STD-202 Method 213)	外 観 Appearance	異常なきこと No Damage
			接触抵抗 Contact Resistance	40 mΩ MAX.
			瞬 断 Dis- continuity	1 μsec. MAX.
4-3-5	耐 熱 性 Heat Resistance	コネクタを嵌合させ、105±2°C の 雰囲気中に 96時間 放置後取り出 し、1~2時間 室温に放置する。 (JIS C0021/MIL-STD-202 試験法 108) 105±2°C, 96 hours (JIS C0021/MIL-STD-202 Method 108)	外 観 Appearance	異常なきこと No Damage
			接触抵抗 Contact Resistance	40 mΩ MAX.
4-3-6	耐 寒 性 Cold Resistance	コネクタを嵌合させ、-40±3°C の 雰囲気中に 96時間 放置後取り出 し、1~2時間 室温に放置する。 (JIS C0020) -40±3°C, 96 hours (JIS C0020)	外 観 Appearance	異常なきこと No Damage
			接触抵抗 Contact Resistance	40 mΩ MAX.

項 目 Item		条 件 Test Condition	規 格 Requirement	
4-3-7	耐 湿 性 Humidity	コネクタを嵌合させ、 $60\pm 2^{\circ}\text{C}$ 、相対湿度 90~95% の雰囲気中に 96時間 放置後取り出し、1~2時間 室温に放置する。 (JIS C0022/MIL-STD-202 試験法 103) Temperature: $60\pm 2^{\circ}\text{C}$ Relative Humidity: 90~95% Duration: 96 hours (JIS C0022/MIL-STD-202 Method 103)	外 観 Appearance	異状なきこと No Damage
			接触抵抗 Contact Resistance	40 m Ω MAX.
			耐 電 圧 Dielectric Strength	4-1-3項満足のこと Must meet 4-1-3
			絶縁抵抗 Insulation Resistance	100 M Ω MIN.
4-3-8	温度サイクル Temperature Cycling	コネクタを嵌合させ、 -55°C に 30分、 $+105^{\circ}\text{C}$ に 30分 これを 1 サイクルとし、5サイクル 繰返す。但し、温度移行時間は 5分 以内とする。試験後 1~2時間 室温に放置する。(JIS C0025) 10 cycles of: a) -55°C 30 minutes b) $+85^{\circ}\text{C}$ 30 minutes (JIS C0025)	外 観 Appearance	異状なきこと No Damage
			接触抵抗 Contact Resistance	40 m Ω MAX.
4-3-9	塩 水 噴 霧 Salt Spray	コネクタを嵌合させ、 $35\pm 2^{\circ}\text{C}$ にて $5\pm 1\%$ 重量比の塩水を 48 ± 4 時間 噴霧し、試験後常温で水洗いした後、室温で乾燥させる。 (JIS C0023/MIL-STD-202 試験法 101) 48 ± 4 hours exposure to a salt spray from the $5\pm 1\%$ solution at $35\pm 2^{\circ}\text{C}$. (JIS C0023/MIL-STD-202 Method 101)	外 観 Appearance	異状なきこと No Damage
			接触抵抗 Contact Resistance	40 m Ω MAX.
4-3-10	亜 硫 酸 ガ ス SO ₂ Gas	コネクタを嵌合させ、 $40\pm 2^{\circ}\text{C}$ にて $50\pm 5\text{ppm}$ の亜硫酸ガス中に 24時間 放置する。 24 hours exposure to $50\pm 5\text{ppm}$. SO ₂ gas at $40\pm 2^{\circ}\text{C}$.	外 観 Appearance	異状なきこと No Damage
			接触抵抗 Contact Resistance	40 m Ω MAX.

項 目 Item		条 件 Test Condition	規 格 Requirement	
4-3-11	耐アンモニア性 NH ₃ Gas	コネクタを嵌合させ、濃度 28% のアンモニア水を入れた容器中に 40分間 放置する。 (1ℓ に対して 25ml の割合) 40 minutes exposure to NH ₃ gas evaporating from 28% Ammonia solution.	外 観 Appearance	異状なきこと No Damage
			接触抵抗 Contact Resistance	40 m Ω MAX.
4-3-12	半田付け性 Solder-ability	ターミナルまたはピンをフラックスに浸し、本体の取付け基準面より 1.2mm 迄、230±5℃ の半田に 3±0.5秒 浸す。 Soldering Time: 3±0.5 sec. Solder Temperature: 230±5℃	漏れ性 Solder Wetting	浸漬面積の 75% 以上 75% of immersed area must show on voids, pin holes
4-3-13	半田耐熱性 Resistance to Soldering Heat	ターミナルまたはピンを本体の取付け基準面より 1.2mm 迄、260±5℃ の半田に 5±0.5秒 浸す。 Soldering Time: 5±0.5 sec. Solder Temperature: 260±5℃	外 観 Appearance	端子ガタ、割れ等 異状なきこと No Damage

【 5 . 外観形状、寸法及び材質 PRODUCT SHAPE, DIMENSIONS AND MATERIALS】

図面参照 Refer to the drawing.

【 6 . 挿入力及び抜去力 INSERTION/EXTRACTION FORCE】

極数 No of CKT	単位 UNIT	挿入力 (最大値) Insertion Force (MAX.)			抜去力 (最小値) Extraction Force (MIN.)		
		初回 1st	6回目 6th	30回目 30th	初回 1st	6回目 6th	30回目 30th
2	N	35.2	33.3	33.3	4.5	4.0	3.5
3	N	43.1	40.1	40.1	5.4	4.9	4.5
4	N	50.9	47.0	47.0	6.9	5.9	4.9
5	N	58.8	53.9	53.9	7.9	6.4	5.4
6	N	64.6	58.8	58.8	8.9	6.9	5.9
7	N	70.5	63.7	63.7	9.8	7.4	6.4
8	N	76.4	68.6	68.6	10.8	7.9	6.9
9	N	82.3	73.5	73.5	11.8	8.4	7.4
10	N	88.2	78.4	78.4	12.8	8.9	7.9
11	N	94.0	83.3	83.3	13.8	9.4	8.4
12	N	99.9	88.2	88.2	14.7	9.8	8.9
13	N	105.8	93.1	93.1	15.7	10.3	9.4
14	N	111.7	98.0	98.0	16.7	10.8	9.8
15	N	117.6	102.9	102.9	17.7	11.3	10.3

【 7 . 使用上の注意事項 NOTE】

本コネクタを使用の際は、本コネクタの嵌合力が直接基板にも加わる事を考慮に入れ、基板強度に注意してください。

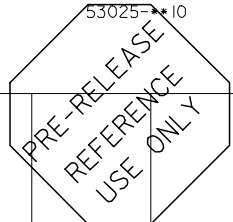
In case of using this connector, the strength of P.C. Board must withstand the mating force of this connector, Because the mating force is added to P.C. Board directly.

DWG. 10.
SD-51004-***00

DO NOT SCALE DRAWING

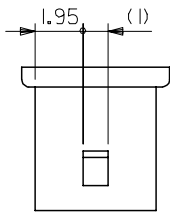
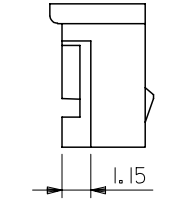
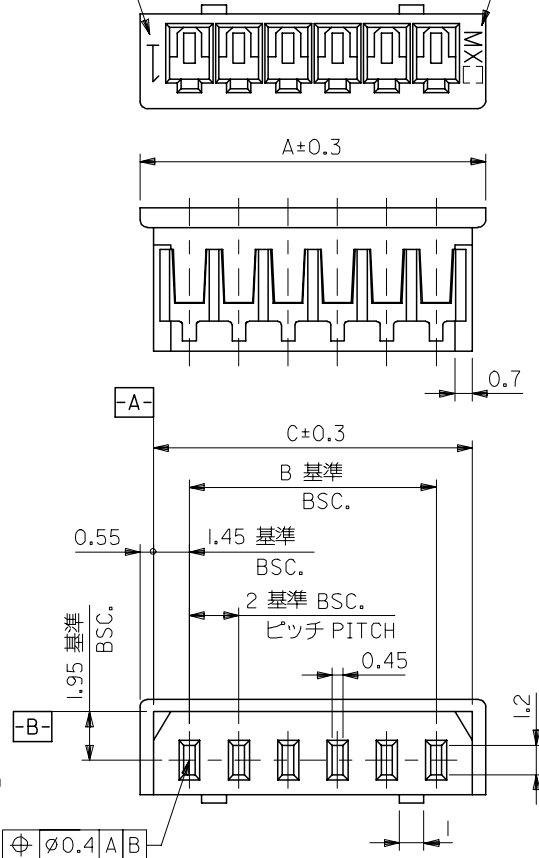
注)
NOTE.

- 適合ターミナル：50011-8*00
ACCEPTS TERMINAL
- 嵌合相手：53014-***10
MATES WITH 53015-***10
53025-***10

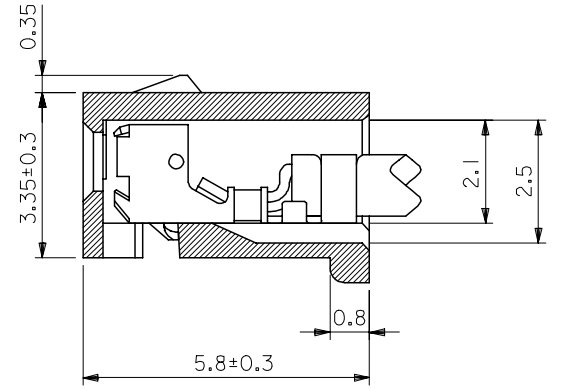


回路番号
CIRCUIT NO.

トレードマーク
TRADE MARK



2極の場合
IN CASE OF 2 CIRCUIT HSG.



ターミナル装着状態
TERMINAL ASSEMBLY DRAWING
(10:1)

32	30.9	28	51004-1500	15
30	28.9	26	-1400	14
28	26.9	24	-1300	13
26	24.9	22	-1200	12
24	22.9	20	-1100	11
22	20.9	18	-1000	10
20	18.9	16	-0900	9
18	16.9	14	-0800	8
16	14.9	12	-0700	7
14	12.9	10	-0600	6
12	10.9	8	-0500	5
10	8.9	6	-0400	4
8	6.9	4	-0300	3
6	4.9	2	51004-0200	2
A	C	B	ENG.NO.	極数 CIRCUIT

EC NO. DRWN: CHK: APPR:	EC NO. DRWN: CHK: APPR:	EC NO. DRWN: CHK: APPR:	EC NO. DRWN: CHK: APPR:	REDRAWN EC NO. JC2000-0629 DRWN: K.KOHAMA '00/3/28 CHK: T.YAMAGUCHI '00/3/28 APPR: M.FUKUSHIMA '00/3/28	MATERIAL 材料 PBT, UL94V-0 POLYESTER UL94V-0	GENERAL TOLERANCES: (UNLESS SPECIFIED) 一般公差	SCALE 5:1	DESIGN UNITS <input checked="" type="checkbox"/> mm <input type="checkbox"/> INCH	THIRD ANGLE PROJECTION	DIMENSIONS: <input type="checkbox"/> mm <input type="checkbox"/> INCH <input type="checkbox"/> mm <input checked="" type="checkbox"/> mm ONLY	SHT REV
				DESCRIPTION	FINISH 仕上り	10 UNDER 未滿	+	DRAWN BY & DATE K.KOHAMA '00/3/28	TITLE: 2.0 LOW-PRO REC. HSG.		
				REV	WIRE RANGE 適用電線範囲	10 OVER 以上	0.2	CHECKED BY & DATE T.YAMAGUCHI '00/3/30			
					INS. RANGE 被覆外径	30 UNDER 未滿	0.25	APPROVED BY & DATE M.FUKUSHIMA '00/3/30			
						30 OVER 以上	0.3	CAD FILENAME S51004.S01	MATERIAL NO. 51004-***00	DRAWING NO. SD-51004-***00	SHEET NO. 1
						ANGLE 角度	±3°	THIS DRAWING CONTAINS INFORMATION THAT IS PROPRIETARY TO MOLEX INCORPORATED AND SHOULD NOT BE USED WITHOUT WRITTEN PERMISSION.			SIZE B