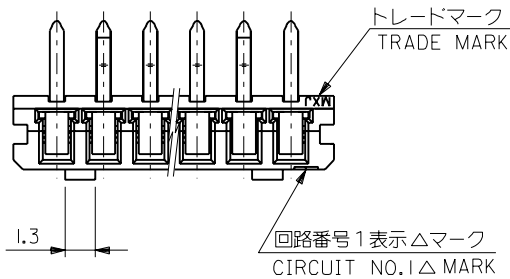
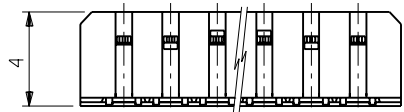


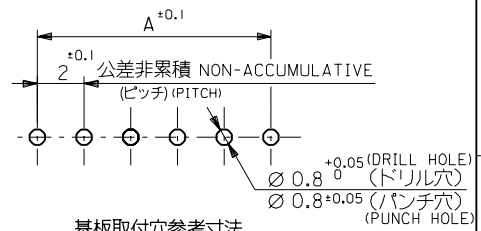
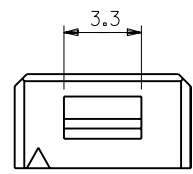
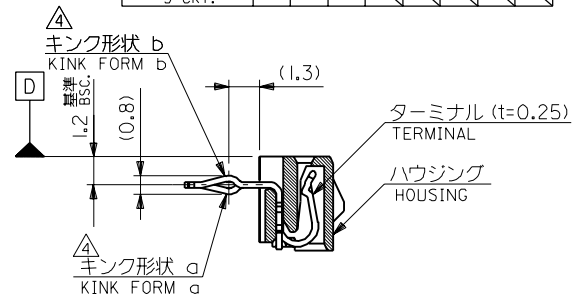
⊕ ∅0.6 C D



注記 NOTES

- 材料 MATERIAL  
ハウジング: PBT (ガラス15%入り), UL94V-0  
HOUSING G.F.15%  
ターミナル: リン青銅, 錫メッキ  
TERMINAL PHOS.BRO. PRE-TINNED
- 嵌合相手: 53290-\*\*\*10, -\*\*\*20  
MATES WITH
- 各部のソリは0.2MAX.  
CAMBER: 0.2MAX.  
キックは、下記表の位置に付加。  
KINK TO BE APPLIED AS FOLLOWS.  
(N: 極数 CKT.)

極数 CKT.	回路番号 Ckt. No.	1	2	3	4	5	N-2	N-1	N
6極以上 MORE THAN 6 CKT.		-	a	b	-	-	b	a	-
5極 5 CKT.		a	b	-	b	a			
4極 4 CKT.		a	b	b	a				
3極 3 CKT.		a	b	a					



基板取付穴参考寸法  
RECOMMENDED P.C.B. BOARD  
HOLE DIM.(REFERENCE)  
(t = 1.6)

41.5	38	52418-2010	20
39.5	36	-1910	19
37.5	34	-1810	18
35.5	32	-1710	17
33.5	30	-1610	16
31.5	28	-1510	15
29.5	26	-1410	14
27.5	24	-1310	13
25.5	22	-1210	12
23.5	20	-1110	11
21.5	18	-1010	10
19.5	16	-0910	9
17.5	14	-0810	8
15.5	12	-0710	7
13.5	10	-0610	6
11.5	8	-0510	5
9.5	6	-0410	4
7.5	4	52418-0310	3
	B	A	極数 CKT.

角 OVER		角度 ANGLE	±3°	変 更 REVIS ED		回路 Ckt. No.	材料 MATERIAL	注記参照 SEE NOTES	モレックス MOLEX	MOLEX-JAPAN CO.,LTD. 日本モレックス株式会社	
30以上	30未満	+0.3	B	変 更 REVIS ED	(J10812)	T.I.	仕上げ FINISH	—	EDP. NO.		
10以上	30未満	+0.25	A	変 更 REVIS ED	(J00866)	T.I.	適用電線範囲 WIRE RANGE	—	ENG. NO.		
10未満		+0.2	O	新 規 作 成 RELEASED	(J00558)	S.A.	被覆外径 INS. RANGE	—	SD-52418-***10	REV C	
一般公差 GENERAL TOLERANCES				記 号 LTR	変 更 内 容 REVISION RECORD	DR. CHK.	日付 DATE	DRAWN BY '90/7/11 S.AIHARA	CHK'D BY '93/9/23 T.IITO	TITLE 名称 2.0 BOARD TO BOARD CONN. HOUSING ASS'Y (R/A)	
REVIS ONLY ON CAD SYSTEM								APP'D BY '93/9/23 M.FUKUSHIMA	尺 度 SCALE	—	