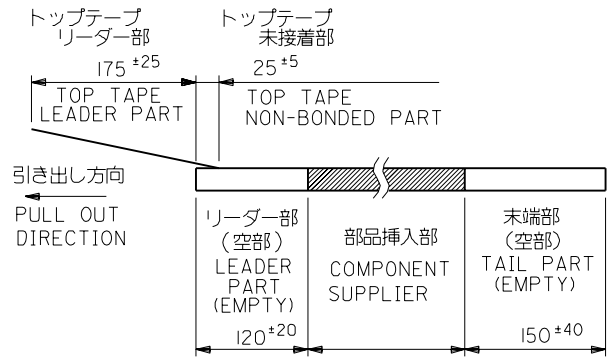


5. 材料 (MATERIAL)
 キャリアテープ (CARRIER TAPE) : ポリプロピレン (POLYPROPYLENE)
 トップテープ (TOP TAPE) : PET, PE, PEF
 リール (REEL) : ポリスチレン (PS) <リサイクル材を含む>
 POLYSTYREN (PS) <RECYCLE MATERIAL CONTAINED>

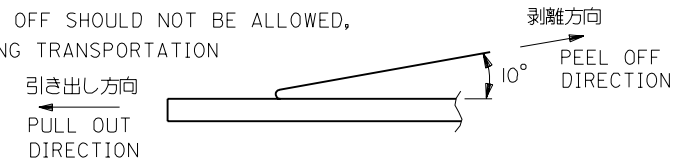
注記 NOTES

- 製品番号 52435-**-27 の梱包状態はアクチュエータがロックした状態とする。
 詳細寸法については図面 SD-52435-**-27 を参照下さい。
 IN THE PACKAGE, ACTUATOR OF PART NO.52435-**-27 SHOULD BE LOCKED RE DETAILED DIMENSIONS, SEE SD-52435-**-27
- 梱包数量 : 1000個/リール
 NUMBER OF CONNECTORS: 1000PCS/REEL
- リードテープ長さ LEAD TAPE LENGTH



- トップテープの剥離強度 : (剥離方向は下図参照)
 0.1N~0.7N (10.2gf~71.4gf) 尚、本規格値は、出荷時に適用。
 (但し、輸送時に剥離が発生しない事。)

PEELING OFF FORCE OF TOP TAPE
 0.1N~0.7N (10.2gf~71.4gf) (PEELING DIRECTION AS SHOWN IN FOLLOWING FIG.)
 THIS REQUIREMENT SHOULD BE APPLIED AT SHIPMENT
 PEEL OFF SHOULD NOT BE ALLOWED,
 DURING TRANSPORTATION



角度 ANGLE		±3°	材料 MATERIAL	注記参照 SEE NOTES	MOLEX-JAPAN CO.,LTD. 日本モレックス株式会社
30 以上 OVER		+0.3	F 変更 REVISION (J20010458)	00/12/15	
10 以上 30 未満 UNDER		+0.25	E 変更 REVISION (J41005)	94/12/13	REVISE ONLY ON CAD SYSTEM
10 未満 UNDER		+0.2	D 変更 REVISION (J40900)	94/11/11	TITLE 名称 0.5 FPC Conn ZIF SMT R/A With Tape Embstp Pkg
一般公差 GENERAL TOLERANCES			C 変更 REVISION (J30060)	93/11/25	DRAWN BY '91/3/29 S.KAJINUMA
記号 LTR			B 変更 REVISION (J20834)	92/9/14	CHK'D BY '00/12/20 S.KUNISHI
変更内容 REVISION RECORD			A 変更 REVISION (J20554)	92/7/16	DR. APP'D BY '00/12/20 M.FURUSHIMA
DR. CHK.			O 新規作成 PROPOSED (J10236)	'91/3/29	尺度 SCALE ---
日付 DATE					DWG. NO. (SHEET 1 OF 3) REV SD-52435-**-91 F

DWG. NO.
SD-52435-**-91

F

D

C

B

A

F

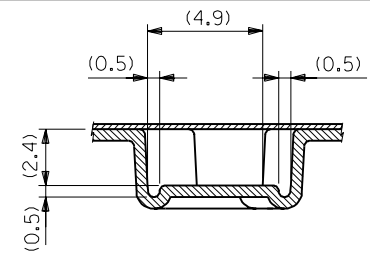
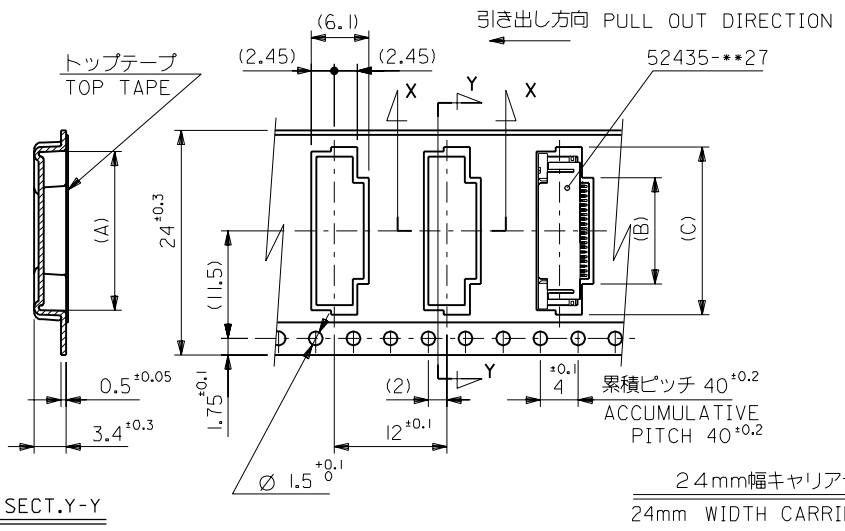
E

D

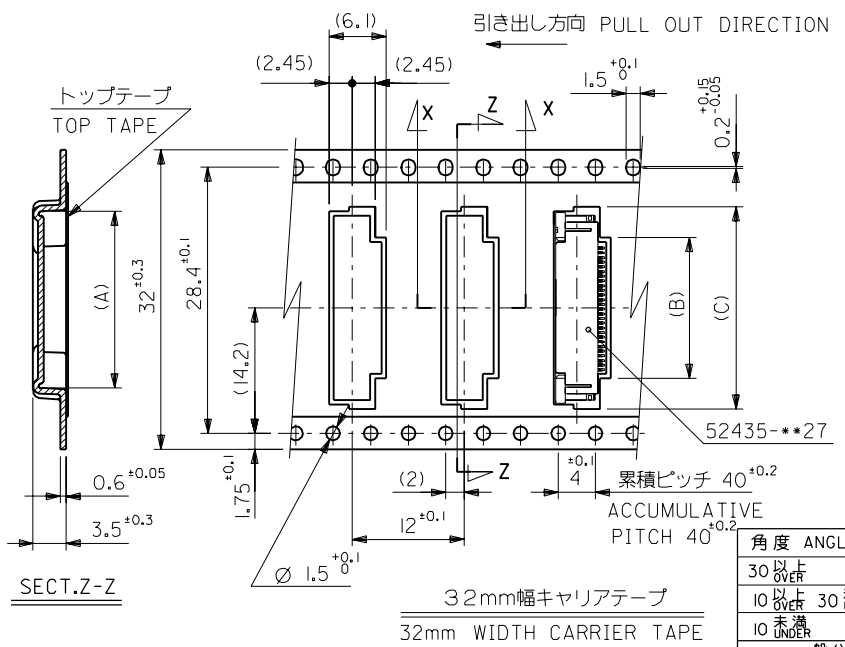
C

B

A



SECT.X-X



32	33.5	22.4	15.8	21.4	52435-2991	29
		21.9	15.3	20.9	-2891	28
		21.4	14.8	20.4	-2791	27
		20.9	14.3	19.9	-2691	26
		20.4	13.8	19.4	-2591	25
		19.9	13.3	18.9	-2491	24
		19.4	12.8	18.4	-2391	23
		18.9	12.3	17.9	-2291	22
		17.9	11.3	16.9	-2091	20
		17.4	10.8	16.4	-1991	19
24	25.5	16.9	10.3	15.9	-1891	18
		16.4	9.8	15.4	-1791	17
		15.9	9.3	14.9	-1691	16
		15.4	8.8	14.4	-1591	15
		14.9	8.3	13.9	-1491	14
		14.4	7.8	13.4	-1391	13
		13.9	7.3	12.9	-1291	12
		13.4	6.8	12.4	-1191	11
		12.9	6.3	11.9	-1091	10
		12.4	5.8	11.4	-0991	9
		11.9	5.3	10.9	-0891	8
		11.4	4.8	10.4	-0791	7
		10.9	4.3	9.9	52435-0691	6
キャリアテープ幅 CARRIER TAPE WIDTH		D	(C)	(B)	(A)	極致 CIRCUIT

≠MM DIMENSIONS IN METRIC DO NOT SCALE DRAWING

角度 ANGLE	±3°
30 以上	±0.5
10 以上 30 未満	±0.25
10 未満	±0.2
一般公差 GENERAL TOLERANCES	

F	変更 REVISED	更 (JC2001-0458)	加 S.K.	100/12/15
E	変更 REVISED	更 (J41005)	加 T.H.	94/12/13
D	変更 REVISED	更 (J40900)	加 T.H.	94/11/11
C	変更 REVISED	更 (J30060)	加 S.H.	93/11/25
B	変更 REVISED	更 (J20834)	加 S.H.	92/9/14
A	変更 REVISED	更 (J20554)	加 S.H.	92/7/16
O	新規作成 PROPOSED	更 (J10236)	加 S.H.	91/3/29
記号 LTR	変更内容 REVISION RECORD	配号 DR.	日付 CHK.	DR. DATE

材料 MATERIAL SHEET 1 OF 3 参照
REFER TO SHEET 1 OF 3

仕上げ FINISH —

適用電線範囲 WIRE RANGE —

被覆外径 INS. RANGE —

DRAWN BY 91/3/29 S.KAJINUMA
CHK'D BY 00/12/20 S.KUNISHI

APP'D BY 00/12/20 M.FUKUSHIMA
尺 度 SCALE —

材料 MOLEX-JAPAN CO.,LTD.
日本モレックス株式会社

REVISE ONLY ON CAD SYSTEM

TITLE 名称
0.5 FPC Conn ZIF
SMT R/A
With Tape Embstp Pkg

DWG. NO. (SHEET 2 OF 3) REV
SD-52435-**-91 F

THIS DRAWING CONTAINS INFORMATION THAT IS PROPRIETARY TO MOLEX(JAPAN) AND SHOULD NOT BE USED WITHOUT WRITTEN PERMISSION
本図面は日本モレックス(株)の所有する情報を含むもので 当社の許可なく複製を禁止する。
EN-OIC(032)MXJ-32

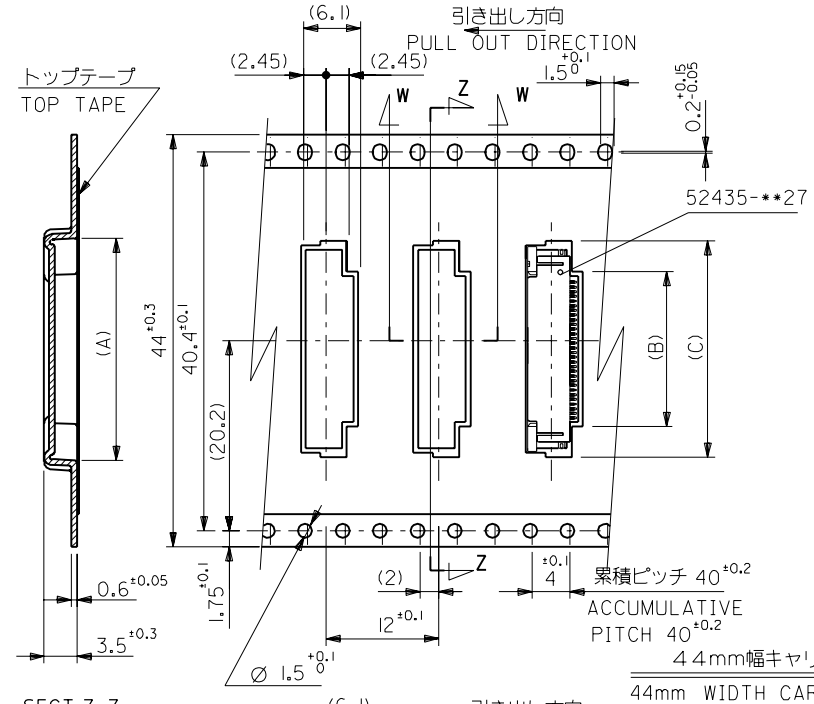
5949920.S14

DWG. NO.
SD-52435-***91

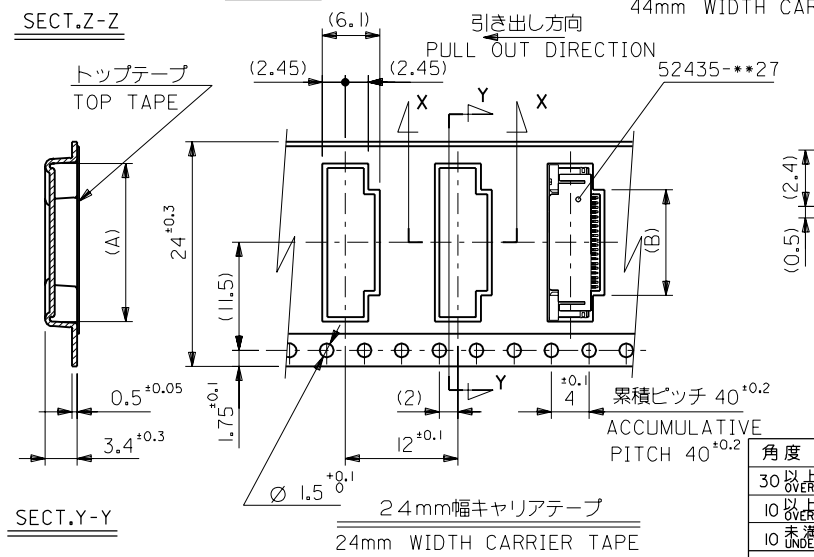
F

D

C
B
A
DIMENSIONS IN METRIC DO NOT SCALE DRAWING



44	45.5	22.9	16.3	21.9	52435-3091	30
キャリアテープ幅 CARRIER TAPE WIDTH	D	(C)	(B)	(A)	ENG. NO.	極数 CIRCUIT



24	25.5	11.8	17.4	52435-2191	21
キャリアテープ幅 CARRIER TAPE WIDTH	D	(B)	(A)	ENG. NO.	極数 CIRCUIT

角度 ANGLE	±3°	記号 LTR	変更内容 REVISION RECORD	DR. CHR.	日付 DATE	材料 MATERIAL	SHEET 1 OF 3 参照 REFER TO SHEET 1 OF 3	モレックス MOLEX JAPAN CO., LTD. 日本モレックス株式会社
30°以上 OVER	+0.3	F	変更 (J2001-0458)	S.K.	'00/12/15	仕上げ FINISH	—	REVISE ONLY ON CAD SYSTEM
10°以上 30° UNDER	+0.25	E	変更 (J41005)	S.H.	'94/12/13	適用電線範囲 WIRE RANGE	—	TITLE 名称
未過 10° UNDER	+0.2	D	変更 (J40900)	S.H.	'94/11/11	被覆外径 INS. RANGE	—	0.5 FPC Conn ZIF SMT R/A With Tape Embstp Pkg
一般公差 GENERAL TOLERANCES		C	変更 (J30060)	S.H.	'93/1/25	DRAWN BY '92/6/30 S.KAJINUMA	CHK'D BY '94/12/13 Y.M.H.HIRAMOTO	DWG. NO. (SHEET 3 OF 3) REV
		B	変更 (J20834)	S.H.	'92/9/14	APP'D BY '94/12/13 M.FUKUSHIMA	尺度 SCALE	—
		A	変更 (J20554)	S.H.	'92/7/16			SD-52435-***91 F

THIS DRAWING CONTAINS INFORMATION THAT IS PROPRIETARY TO MOLEX(JAPAN) AND SHOULD NOT BE USED WITHOUT WRITTEN PERMISSION
本図面は日本モレックス(株)の所有する情報を含むもので 当社の許可なく複製を禁止する。

EN-OIC(032)MXJ-32

5949920.S35

