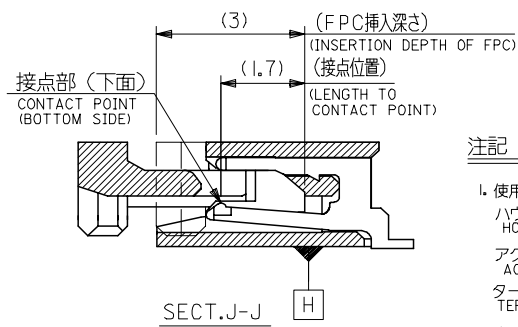
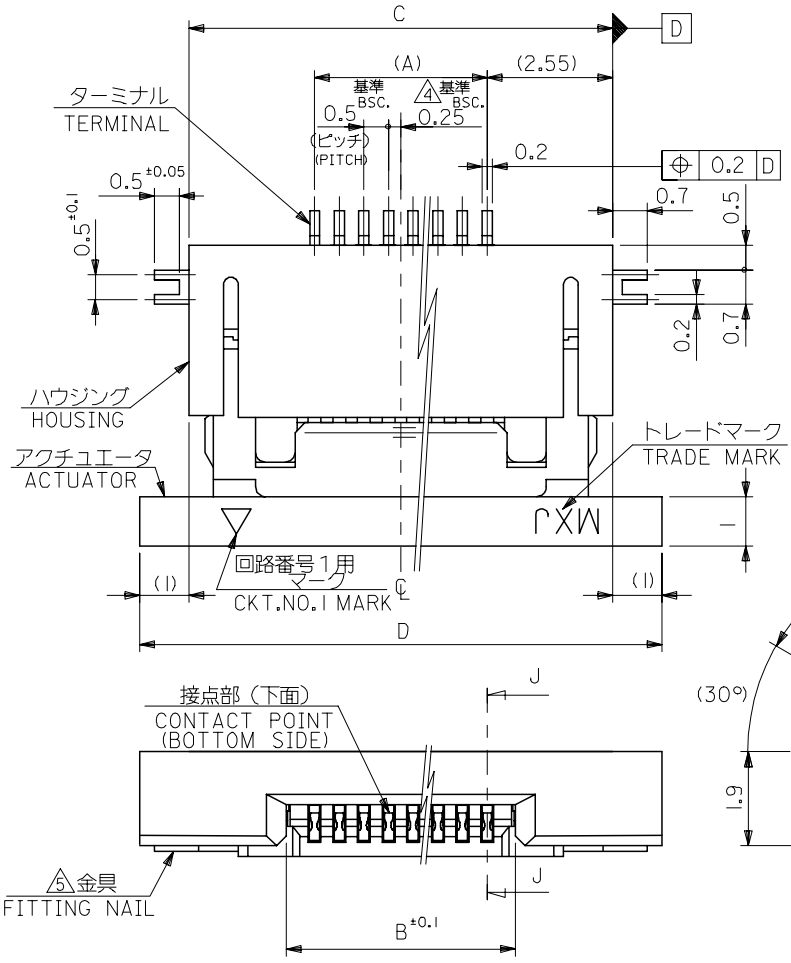


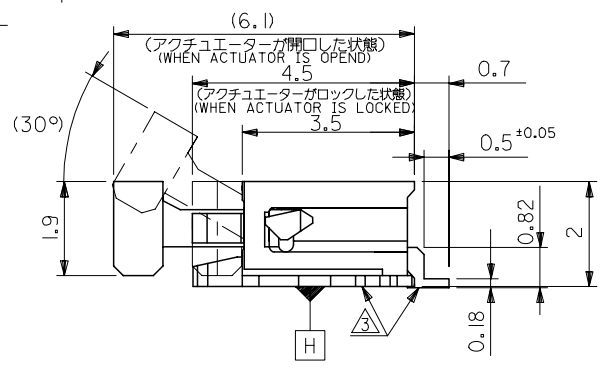
10 9 8 7 6 5 4 3 2 1

F
E
D
C
B
A

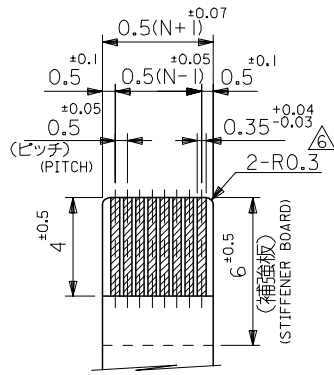


注記 NOTES

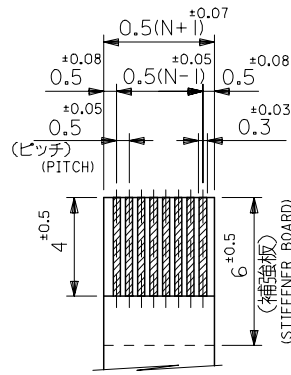
- 使用材料: MATERIAL
 ハウジング : 46ナイロン, UL94V-0
 HOUSING : 46NYLON
 アクチュエータ : PPS, UL94V-0
 ACTUATOR
 ターミナル : リン青銅, 鍍メッキ (t=0.2)
 TERMINAL : PHOS-BRO.TIN-PLATED
 金具 : リン青銅, 鍍メッキ (t=0.2)
 FITTING NAIL : PHOS-BRO.TIN-PLATED
- エンボステープ梱包時は、アクチュエータがロックした状態とする。
 IN THE PACKAGE, ACTUATOR OF PART NO.52437-**-27 SHOULD BE LOCKED.
- △ソルダーテール半田付け面のズレ量、及び金具半田付け面のズレ量は、基準面 H に対し上方向 0.1 MAX., 下方向 0.15 MAX. とする。
 MISALIGNMENT OF SOLDER TAILS AND FITTING NAILS FROM UPPER DIRECTION: 0.1 MAX., LOWER DIRECTION: 0.15 MAX.
- △偶数極に適用。
 APPLY FOR EVEN CIRCUIT.
- △パターンはくり止め用金具。
 FITTING NAIL FOR PREVENTION OF PEELING OF P.C.B. PATTERN.
- △R0.3は、FPCの導体部にかからないこと。
 R0.3 MUST NOT BE OVERLAPPED TO PATTERN OF FPC.
- ソルダーテールの平坦度は、0.1 MAXIMUM とする。
 SOLDER TAIL COPLANARITY IS 0.1 MAXIMUM.



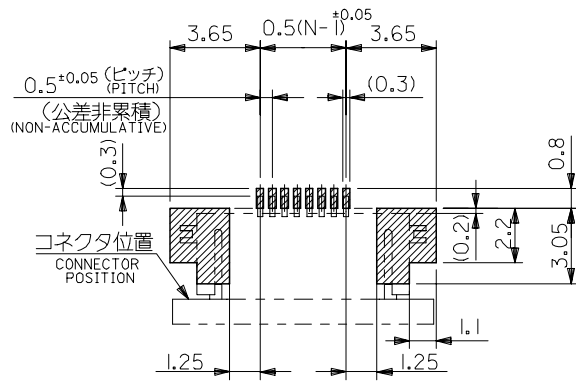
| | | | | | | | |
|--|---------------------------------------|------------|----------------------------|---|--|------------------------|------------------------|
| REVISED EC No: J2005-0980 2004/10/01 DRAWN: NABE 2004/10/01 CHKD: KTOJO 2004/10/12 APPR: NUKITA | GENERAL TOLERANCES (UNLESS SPECIFIED) | | DIMENSION STYLE MM ONLY | | SCALE --- | DESIGN UNITS METRIC | THIRD ANGLE PROJECTION |
| | 10 UNDER | ±0.2 | DRAWN BY SKAJINUM | DATE '91/03/29 | TITLE 0.5 FPC CONN ZIF FOR SMT R/A(BOTTOM CONTACT) | | |
| | 10 OVER 30 UNDER | ±0.25 | CHECKED BY MFUKUSHI | DATE '97/07/14 | | | |
| | 30 OVER | ±0.3 | APPROVED BY MFUKUSHI | DATE '97/07/14 | | | |
| | ANGULAR ±3 ° | | MATERIAL NO. SEE CHART | | DOCUMENT NO. SD-52437-**-27 | | SHEET NO. 1 OF 2 |
| DRAFT WHERE APPLICABLE MUST REMAIN WITHIN DIMENSIONS | | SIZE A3 | | THIS DRAWING CONTAINS INFORMATION THAT IS PROPRIETARY TO MOLEX INCORPORATED AND SHOULD NOT BE USED WITHOUT WRITTEN PERMISSION | | | |



適合FPC推奨寸法
APPLICABLE FPC
RECOMMENDED DIMENSION.
(仕上がり厚さ: 0.3±0.05)
(THICKNESS: 0.3±0.05)



適合FFC推奨寸法
APPLICABLE FFC
RECOMMENDED DIMENSION.
(仕上がり厚さ: 0.3±0.05)
(THICKNESS: 0.3±0.05)



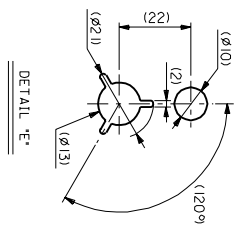
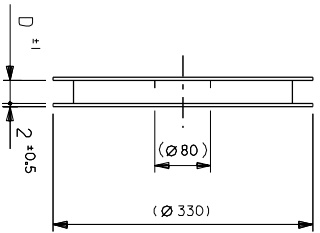
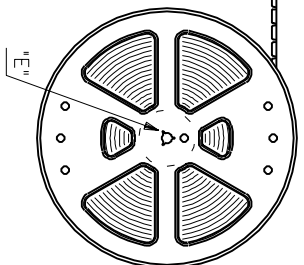
参考基板レイアウト
(マウント面)
RECOMMENDED P.C. BOARD
PATTERN DIMENSION (REF.)
(MOUNTING SIDE)

| | | | | | |
|------|------|-------|------|------------|------------|
| 21.6 | 19.6 | 15.65 | 14.5 | 52437-3027 | 30 |
| 21.1 | 19.1 | 15.15 | 14.0 | -2927 | 29 |
| 20.6 | 18.6 | 14.65 | 13.5 | -2827 | 28 |
| 20.1 | 18.1 | 14.15 | 13.0 | -2727 | 27 |
| 19.6 | 17.6 | 13.65 | 12.5 | -2627 | 26 |
| 19.1 | 17.1 | 13.15 | 12.0 | -2527 | 25 |
| 18.6 | 16.6 | 12.65 | 11.5 | -2427 | 24 |
| 18.1 | 16.1 | 12.15 | 11.0 | -2327 | 23 |
| 17.6 | 15.6 | 11.65 | 10.5 | -2227 | 22 |
| 17.1 | 15.1 | 11.15 | 10.0 | -2127 | 21 |
| 16.6 | 14.6 | 10.65 | 9.5 | -2027 | 20 |
| 16.1 | 14.1 | 10.15 | 9.0 | -1927 | 19 |
| 15.6 | 13.6 | 9.65 | 8.5 | -1827 | 18 |
| 15.1 | 13.1 | 9.15 | 8.0 | -1727 | 17 |
| 14.6 | 12.6 | 8.65 | 7.5 | -1627 | 16 |
| 14.1 | 12.1 | 8.15 | 7.0 | -1527 | 15 |
| 13.6 | 11.6 | 7.65 | 6.5 | -1427 | 14 |
| 13.1 | 11.1 | 7.15 | 6.0 | -1327 | 13 |
| 12.6 | 10.6 | 6.65 | 5.5 | -1227 | 12 |
| 12.1 | 10.1 | 6.15 | 5.0 | -1127 | 11 |
| 11.6 | 9.6 | 5.65 | 4.5 | -1027 | 10 |
| 11.1 | 9.1 | 5.15 | 4.0 | -0927 | 9 |
| 10.6 | 8.6 | 4.65 | 3.5 | -0827 | 8 |
| 10.1 | 8.1 | 4.15 | 3.0 | -0727 | 7 |
| 9.6 | 7.6 | 3.65 | 2.5 | 52437-0627 | 6 |
| D | C | B | (A) | ENG. NO. | 極数 CKT. |

| | | | | | | | |
|---|--|-------|----------------------------|-------------------|--|------------------------|------------------------|
| REVISED EC NO: J2005-0980 DRAWN: NABEI CHKD: KTOJO APPR: NUKITA 2004/10/01 2004/10/01 2004/10/12 | GENERAL TOLERANCES (UNLESS SPECIFIED) | | DIMENSION STYLE MM ONLY | | SCALE --- | DESIGN UNITS METRIC | THIRD ANGLE PROJECTION |
| | 10 UNDER | ±0.2 | DRAWN BY SKAJINUM | DATE '91/03/29 | TITLE 0.5 FPC CONN ZIF FOR SMT R/A(BOTTOM CONTACT) | | |
| | 10 OVER 30 UNDER | ±0.25 | CHECKED BY MFUKUSHI | DATE '97/07/14 | MOLEX INCORPORATED | | |
| | 30 OVER | ±0.3 | APPROVED BY MFUKUSHI | DATE '97/07/14 | DOCUMENT NO. SD-52437-**27 | SHEET NO. 2 OF 2 | |
| | ANGULAR | ±3 ° | MATERIAL NO. SEE CHART | | | | |
| J | DRAFT WHERE APPLICABLE MUST REMAIN WITHIN DIMENSIONS | | SIZE A3 | | THIS DRAWING CONTAINS INFORMATION THAT IS PROPRIETARY TO MOLEX INCORPORATED AND SHOULD NOT BE USED WITHOUT WRITTEN PERMISSION | | |

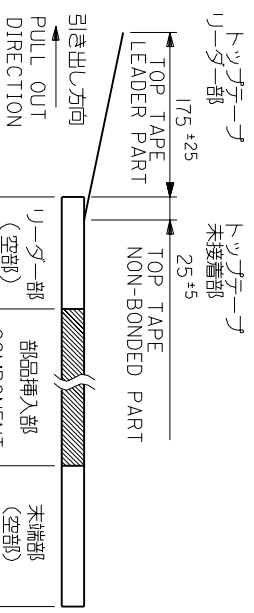
MM DIMENSIONS IN METRIC DO NOT SCALE DRAWING

引き出し方向
PULL OUT
DIRECTION



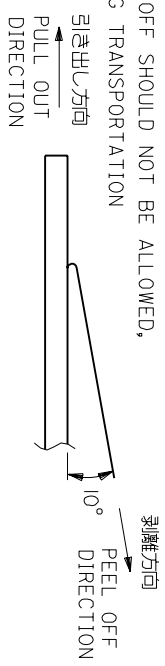
注記 NOTES

1. 製品番号 52437-***27 の梱包状態はフタチュータがロックした状態とする。
詳細寸法については図面 SD-52437-***27 を参照下さい。
IN THE PACKAGE,ACTUATOR OF PART NO.52437-***27 SHOULD BE LOCKED
RE DETAILED DIMENSIONS,SEE SD-52437-***27
2. 梱包数量：1000個/リール
NUMBER OF CONNECTORS:1000PCS/REEL
3. リートテープ長さ LEAD TAPE LENGTH



4. トツテープの剥離強度：(剥離方向は下図参照)
尚、本規格値は、出荷時に適用。

0. 1N~0. 7N (1.0. 2gf~71. 4gf)
(但し、輸送時に剥離が発生しない事。)
PEELING OFF FORCE OF TOP TAPE
0.1N~0.7N(10.2gf~71.4gf)(PEELING DIRECTION AS SHOWN IN FOLLOWING FIG.)
THIS REQUIREMENT SHOULD BE APPLIED AT SHIPMENT
PEEL OFF SHOULD NOT BE ALLOWED,
DURING TRANSPORTATION

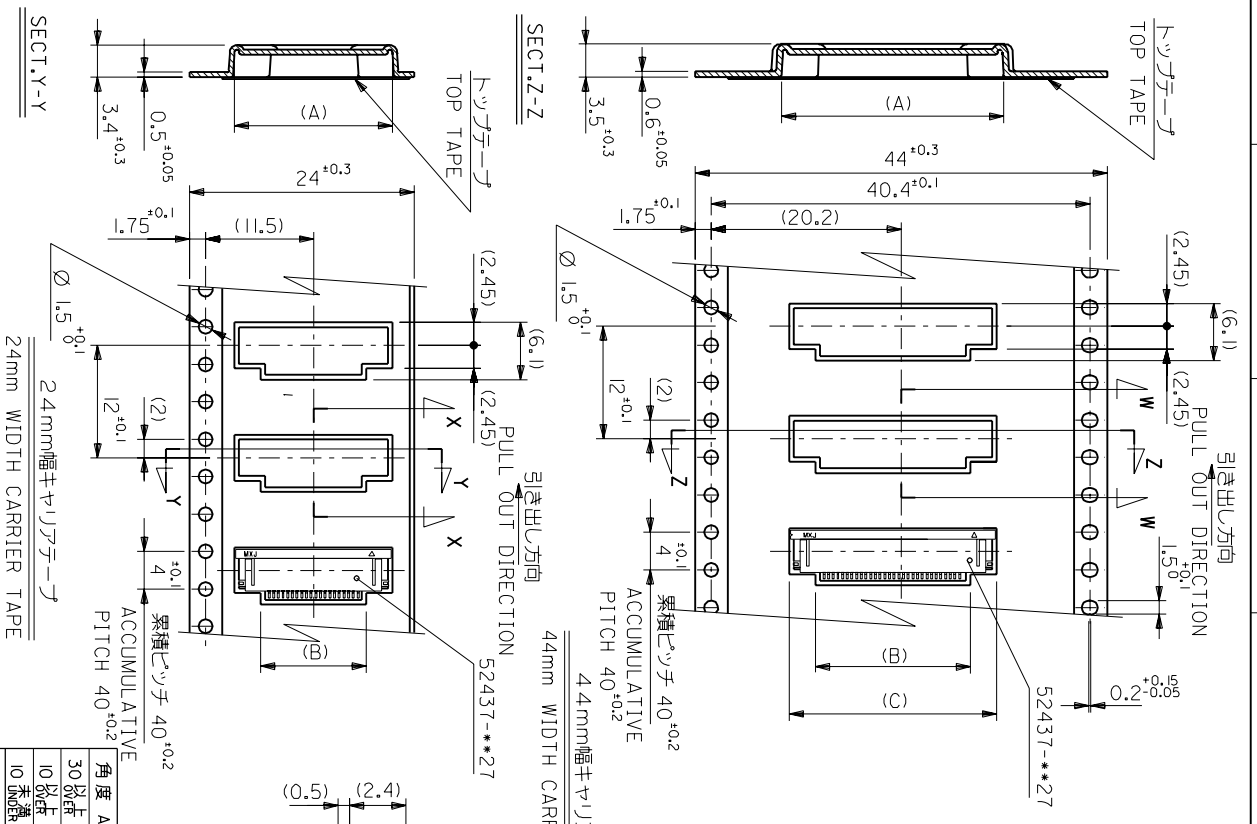


5. 材料 (MATERIAL)

キャリアテープ (CARRIER TAPE) : ポリプロピレン / POLYPROPYLENE
トツテープ (TOP TAPE) : PET, PE, PEF
リール (REEL) : ポリステレン (PS) <リサイクル材を含む>
POLYSTYREN (PS) <RECYCLE MATERIAL CONTAINED>

| | | | | | | | | |
|----|------|----|------|----|----------|----|------|---------------------------|
| F | 変更 | 記号 | 変更内容 | 日付 | DR. CHK. | 材料 | 注記参照 | REVISE ONLY ON CAD SYSTEM |
| E | 変更 | 記号 | 変更内容 | 日付 | DR. CHK. | 材料 | 注記参照 | REVISE ONLY ON CAD SYSTEM |
| D | 変更 | 記号 | 変更内容 | 日付 | DR. CHK. | 材料 | 注記参照 | REVISE ONLY ON CAD SYSTEM |
| C | 変更 | 記号 | 変更内容 | 日付 | DR. CHK. | 材料 | 注記参照 | REVISE ONLY ON CAD SYSTEM |
| B | 変更 | 記号 | 変更内容 | 日付 | DR. CHK. | 材料 | 注記参照 | REVISE ONLY ON CAD SYSTEM |
| A | 変更 | 記号 | 変更内容 | 日付 | DR. CHK. | 材料 | 注記参照 | REVISE ONLY ON CAD SYSTEM |
| 0 | 新訂作成 | 記号 | 変更内容 | 日付 | DR. CHK. | 材料 | 注記参照 | REVISE ONLY ON CAD SYSTEM |
| 10 | 承認 | 記号 | 変更内容 | 日付 | DR. CHK. | 材料 | 注記参照 | REVISE ONLY ON CAD SYSTEM |
| 10 | 承認 | 記号 | 変更内容 | 日付 | DR. CHK. | 材料 | 注記参照 | REVISE ONLY ON CAD SYSTEM |
| 10 | 承認 | 記号 | 変更内容 | 日付 | DR. CHK. | 材料 | 注記参照 | REVISE ONLY ON CAD SYSTEM |

1MM DIMENSIONS IN METRIC DO NOT SCALE DRAWING



| 角 度 | ANGLE | ° |
|-------------|-------|----------|
| 30 以下 | 30 | 以下 |
| 10 以上 30 未満 | 10 | 以上 30 未満 |
| 10 未満 | 10 | 未満 |

| REV. | REVISION | DATE | DR. | CHK. | DATE |
|------|-------------|----------|-----|------|----------|
| F | 変更 (41005) | 94/12/15 | TK | TK | 94/12/15 |
| E | 変更 (41005) | 94/12/15 | TK | TK | 94/12/15 |
| D | 変更 (41005) | 94/12/15 | TK | TK | 94/12/15 |
| C | 変更 (330060) | 93/11/25 | TK | TK | 93/11/25 |
| B | 変更 (420834) | 92/9/14 | TK | TK | 92/9/14 |
| A | 変更 (420544) | 92/7/16 | TK | TK | 92/7/16 |

| REV. | REVISION | DATE | DR. | CHK. | DATE |
|------|----------|---------|-----|------|---------|
| 1 | 社内承認 | 92/7/16 | TK | TK | 92/7/16 |
| 2 | 社内承認 | 92/7/16 | TK | TK | 92/7/16 |
| 3 | 社内承認 | 92/7/16 | TK | TK | 92/7/16 |

| キヤリテープ幅 | CARRIER TAPE WIDTH | 24 | 25.5 | 11.8 | 17.4 | 52437-2191 | 21 |
|--|--------------------|----|------|------|----------|------------|---------|
| キヤリテープ幅 <td>CARRIER TAPE WIDTH</td> <td>D</td> <td>(B)</td> <td>(A)</td> <td>ENG. NO.</td> <td>極数</td> <td>CIRCUIT</td> | CARRIER TAPE WIDTH | D | (B) | (A) | ENG. NO. | 極数 | CIRCUIT |
| キヤリテープ幅 <td>CARRIER TAPE WIDTH</td> <td>44</td> <td>45.5</td> <td>22.9</td> <td>16.3</td> <td>21.9</td> <td>30</td> | CARRIER TAPE WIDTH | 44 | 45.5 | 22.9 | 16.3 | 21.9 | 30 |
| キヤリテープ幅 <td>CARRIER TAPE WIDTH</td> <td>D</td> <td>(C)</td> <td>(B)</td> <td>(A)</td> <td>ENG. NO.</td> <td>CIRCUIT</td> | CARRIER TAPE WIDTH | D | (C) | (B) | (A) | ENG. NO. | CIRCUIT |

| REVISE ONLY ON CAD SYSTEM | TITLE 名称 | 0.5 FPC Conn ZIF | SMT R/A | With Tape Embstd Pkg | DWG. NO. (SHEET 3 OF 3) REV | SD-52437-***91 |
|---------------------------|----------|------------------|---------|----------------------|-----------------------------|----------------|
| REVISE ONLY ON CAD SYSTEM | TITLE 名称 | 0.5 FPC Conn ZIF | SMT R/A | With Tape Embstd Pkg | DWG. NO. (SHEET 3 OF 3) REV | SD-52437-***91 |