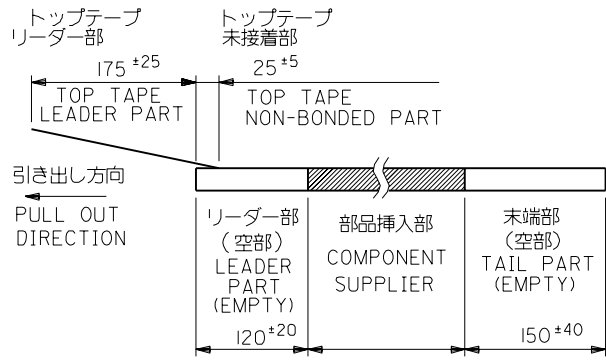


注記 NOTES

- 製品番号 52437-**-27 の梱包状態はアクチュエータがロックした状態とする。
詳細寸法については図面SD-52437-**-27 を参照下さい。
IN THE PACKAGE,ACTUATOR OF PART NO.52437-**-27 SHOULD BE LOCKED RE DETAILED DIMENSIONS,SEE SD-52437-**-27
- 梱包数量：1000個/リール
NUMBER OF CONNECTORS:1000PCS/REEL
- リードテープ長さ LEAD TAPE LENGTH



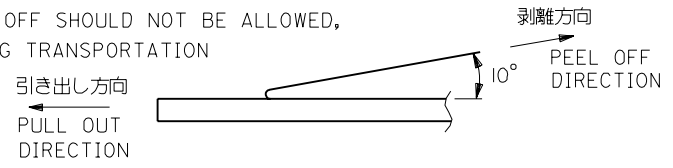
4. トップテープの剥離強度：(剥離方向は下図参照)

0.1N~0.7N (10.2gf~71.4gf)

尚、本規格値は、出荷時に適用。

(但し、輸送時に剥離が発生しない事。)

PEELING OFF FORCE OF TOP TAPE
0.1N~0.7N(10.2gf~71.4gf)(PEELING DIRECTION AS SHOWN IN FOLLOWING FIG.)
THIS REQUIREMENT SHOULD BE APPLIED AT SHIPMENT
PEEL OFF SHOULD NOT BE ALLOWED,
DURING TRANSPORTATION



5. 材料 (MATERIAL)

キャリアテープ (CARRIER TAPE) : ポリプロピレン (POLYPROPYLENE)
トップテープ (TOPTAPE) : PET, PE, PEF
リール (REEL) : ポリスチレン (PS) <リサイクル材を含む>
POLYSTYREN (PS) <RECYCLE MATERIAL CONTAINED>

角度 ANGLE	±3°				
30以上 OVER	+0.5				
10以上 30未満 UNDER	+0.25				
10未満 UNDER	+0.2				
公差 TOLERANCES	記号 LTR	変更内容 REVISION RECORD	DR. CHK.	日付 DATE	材料 MATERIAL
					注記参照 SEE NOTES
					仕上げ FINISH
					適用電線範囲 WIRE RANGE
					被覆外径 INS. RANGE
					DRAWN BY '91/3/29 S.KAJINUMA
					CHK'D BY '00/12/20 S.KUNISHI
					尺度 SCALE

MOLEX-JAPAN CO.,LTD. 日本モレックス株式会社
REVISE ONLY ON CAD SYSTEM
TITLE 名称
0.5 FPC Conn ZIF SMT R/A With Tape Embstp Pkg
DWG. NO. (SHEET 1 OF 3) REV
SD-52437-**-91 F

DWG. NO. SD-52437-**-91

F

D

C

B

A

F

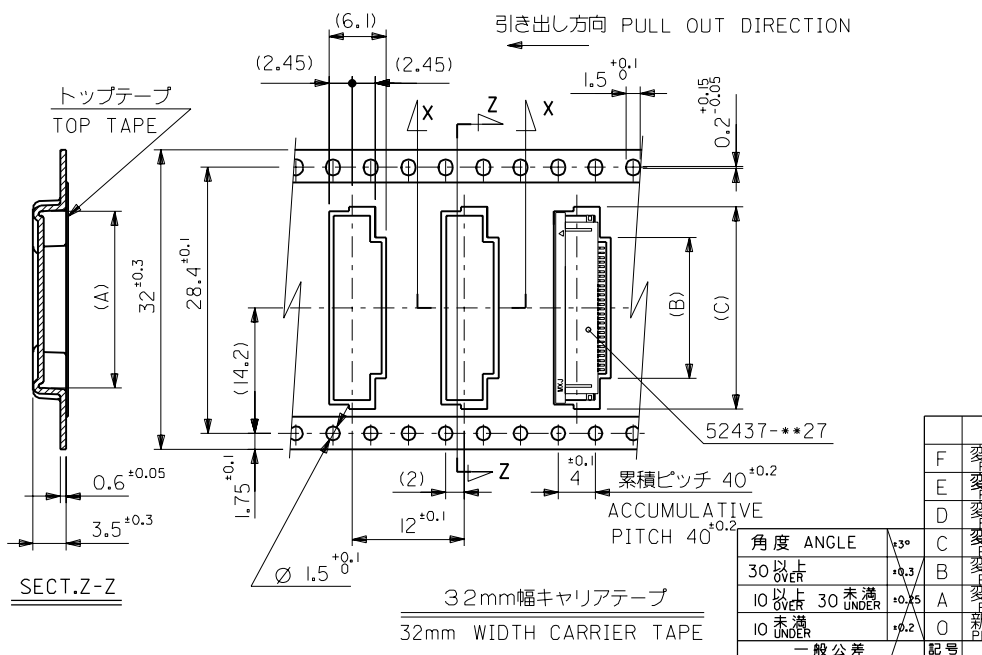
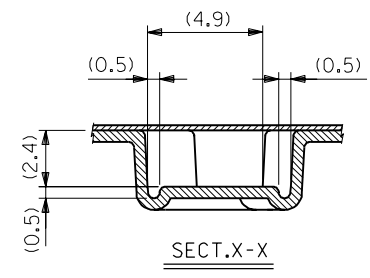
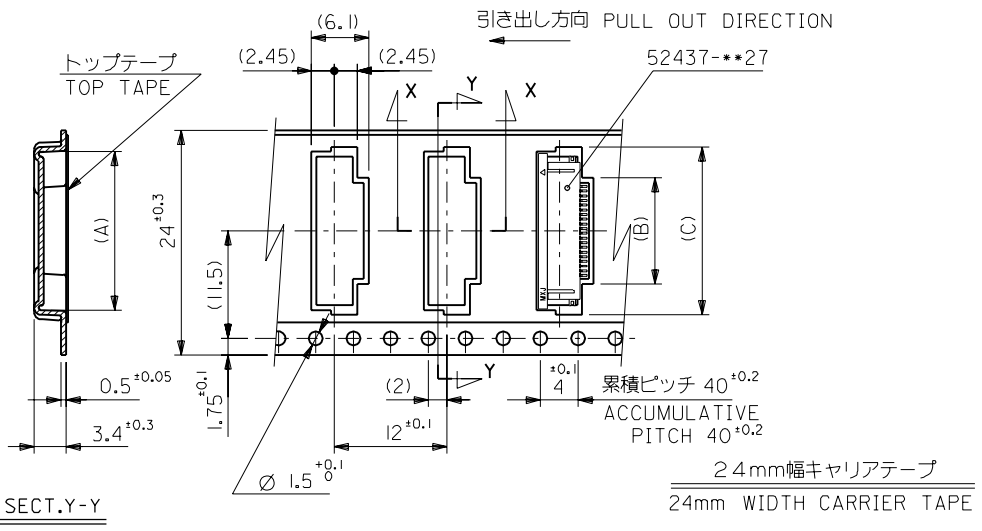
E

D

C

B

A



32	33.5	22.4	15.8	21.4	52437-2991	29		
		21.9	15.3	20.9	-2891	28		
		21.4	14.8	20.4	-2791	27		
		20.9	14.3	19.9	-2691	26		
		20.4	13.8	19.4	-2591	25		
		19.9	13.3	18.9	-2491	24		
		19.4	12.8	18.4	-2391	23		
		18.9	12.3	17.9	-2291	22		
		17.9	11.3	16.9	-2091	20		
		17.4	10.8	16.4	-1991	19		
24	25.5	16.9	10.3	15.9	-1891	18		
		16.4	9.8	15.4	-1791	17		
		15.9	9.3	14.9	-1691	16		
		15.4	8.8	14.4	-1591	15		
		14.9	8.3	13.9	-1491	14		
		14.4	7.8	13.4	-1391	13		
		13.9	7.3	12.9	-1291	12		
		13.4	6.8	12.4	-1191	11		
		12.9	6.3	11.9	-1091	10		
		12.4	5.8	11.4	-0991	9		
D	(C)	(B)	(A)	11.9	5.3	10.9	-0891	8
				11.4	4.8	10.4	-0791	7
				10.9	4.3	9.9	52437-0691	6
キャリアテープ幅 CARRIER TAPE WIDTH				ENG. NO.	極致 CIRCUIT			

DIMENSIONS IN METRIC DO NOT SCALE DRAWING

:MM

角度 ANGLE	±3°
30°以上	+0.3
10°以上 30°未満	+0.25
10°未満	+0.2
一般公差 GENERAL TOLERANCES	

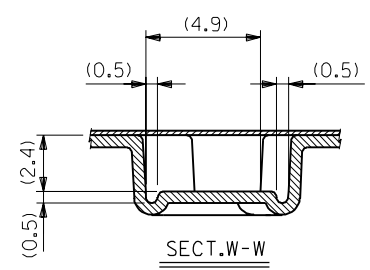
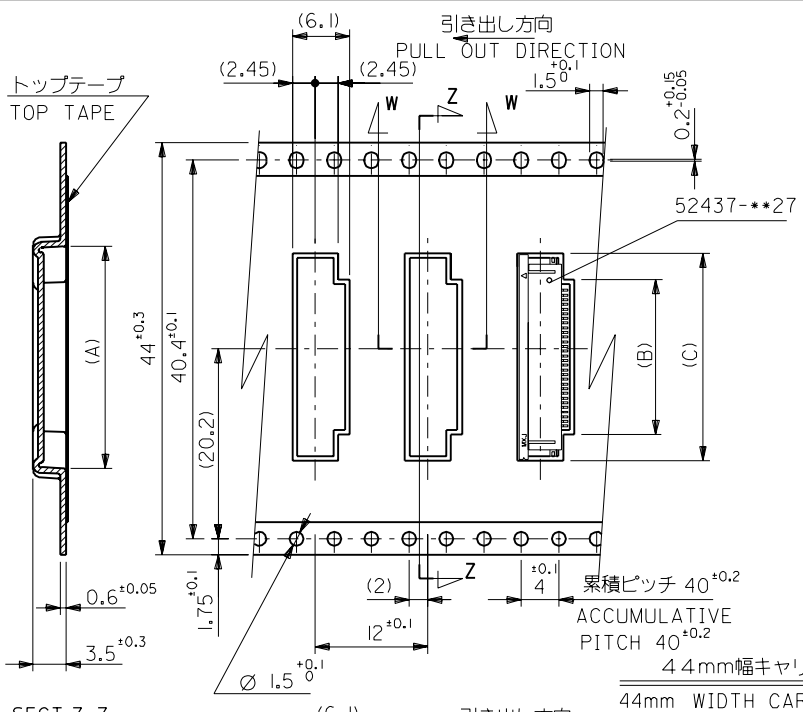
F	変更 REVISION	UC2001-0458	S.M.	'00/12/15
E	変更 REVISION	(J41005)	T.A.	'94/12/18
D	変更 REVISION	(J40900)	T.A.	'94/11/11
C	変更 REVISION	(J30060)	S.K.	'93/11/25
B	変更 REVISION	(J20834)	S.K.	'92/9/14
A	変更 REVISION	(J20554)	S.K.	'92/7/16
O	新規作成 PROPOSED	(J10236)	S.K.	'91/3/29
記号 LTR	変更内容 REVISION RECORD	DR. CHR.	日付 DATE	

材料 MATERIAL	SHEET 1 OF 3 参照 REFER TO SHEET 1 OF 3
仕上げ FINISH	—
適用電線範囲 WIRE RANGE	—
被覆外径 INS. RANGE	—
DRAWN BY '91/3/29 S.KAJINUMA	CHK'D BY '00/12/20 S.KUNISHI
APP'D BY '00/12/20 M.FUKUSHIMA	尺度 SCALE —
MOLEX-JAPAN CO.,LTD. 日本モレックス株式会社 REVISE ONLY ON CAD SYSTEM TITLE 名称 0.5 FPC Conn ZIF SMT R/A With Tape Embstp Pkg DWG. NO. (SHEET 2 OF 3) REV SD-52437-**-91 F	

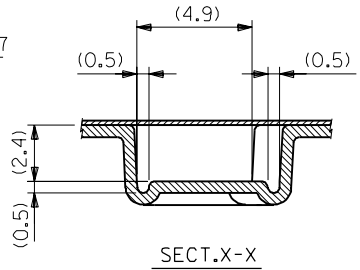
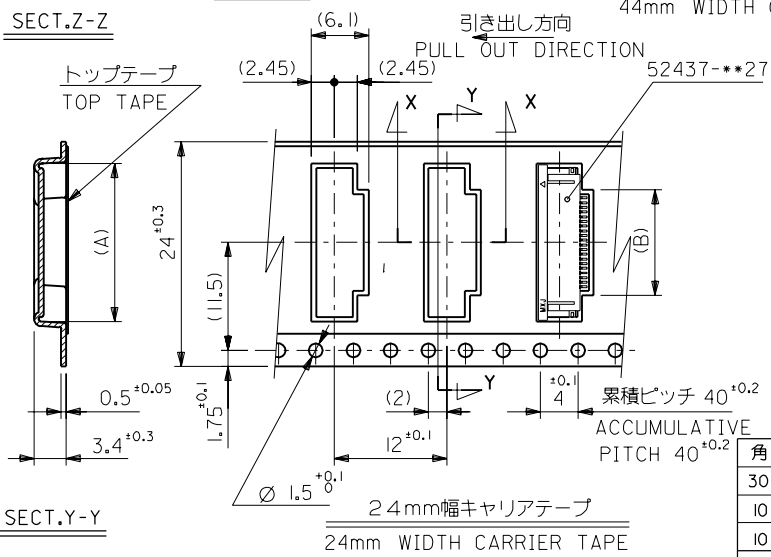
THIS DRAWING CONTAINS INFORMATION THAT IS PROPRIETARY TO MOLEX(JAPAN) AND SHOULD NOT BE USED WITHOUT WRITTEN PERMISSION
 本図面は日本モレックス(株)の所有する情報を含むもので 当社の許可なく複製を禁止する。
 EN-OIC(032)MXJ-32

5949920.S16

DWG. NO.
SD-52437-***91



44	45.5	22.9	16.3	21.9	52437-3091	30
キャリアテープ幅 CARRIER TAPE WIDTH	D	(C)	(B)	(A)	ENG. NO.	極数 CIRCUIT



24	25.5	11.8	17.4	52437-2191	21
キャリアテープ幅 CARRIER TAPE WIDTH	D	(B)	(A)	ENG. NO.	極数 CIRCUIT

DIMENSIONS IN METRIC DO NOT SCALE DRAWING

:MM

材料 MATERIAL		SHEET 1 OF 3 参照 REFER TO SHEET 1 OF 3		molex MOLEX-JAPAN CO.,LTD. 日本モレックス株式会社	
F	変更 REVISED	(JC2001-0458)	100/12/15	仕上げ FINISH	
E	変更 REVISED	(J41005)	94/12/15	適用電線範囲 WIRE RANGE	
D	変更 REVISED	(J40900)	94/11/14	適用電線範囲 INS. RANGE	
C	変更 REVISED	(J30060)	93/11/25	DRAWN BY '92/11/1 S.KAJINUMA	
B	変更 REVISED	(J20834)	92/9/14	CHK'D BY '00/12/20 S.KUNISHI	
A	変更 REVISED	(J20544)	92/7/16	APP'D BY '00/12/20 M.FUKUSHIMA	
角度 ANGLE		記号 LTR		変更内容 REVISION RECORD	
30°以上 OVER		DR. CHR.		日付 DATE	
10°以上 30°未満 UNDER		DR. CHR.		APP'D BY '00/12/20 M.FUKUSHIMA	
10°未満 UNDER		DR. CHR.		尺度 SCALE	
一般公差 GENERAL TOLERANCES		DR. CHR.		尺度 SCALE	

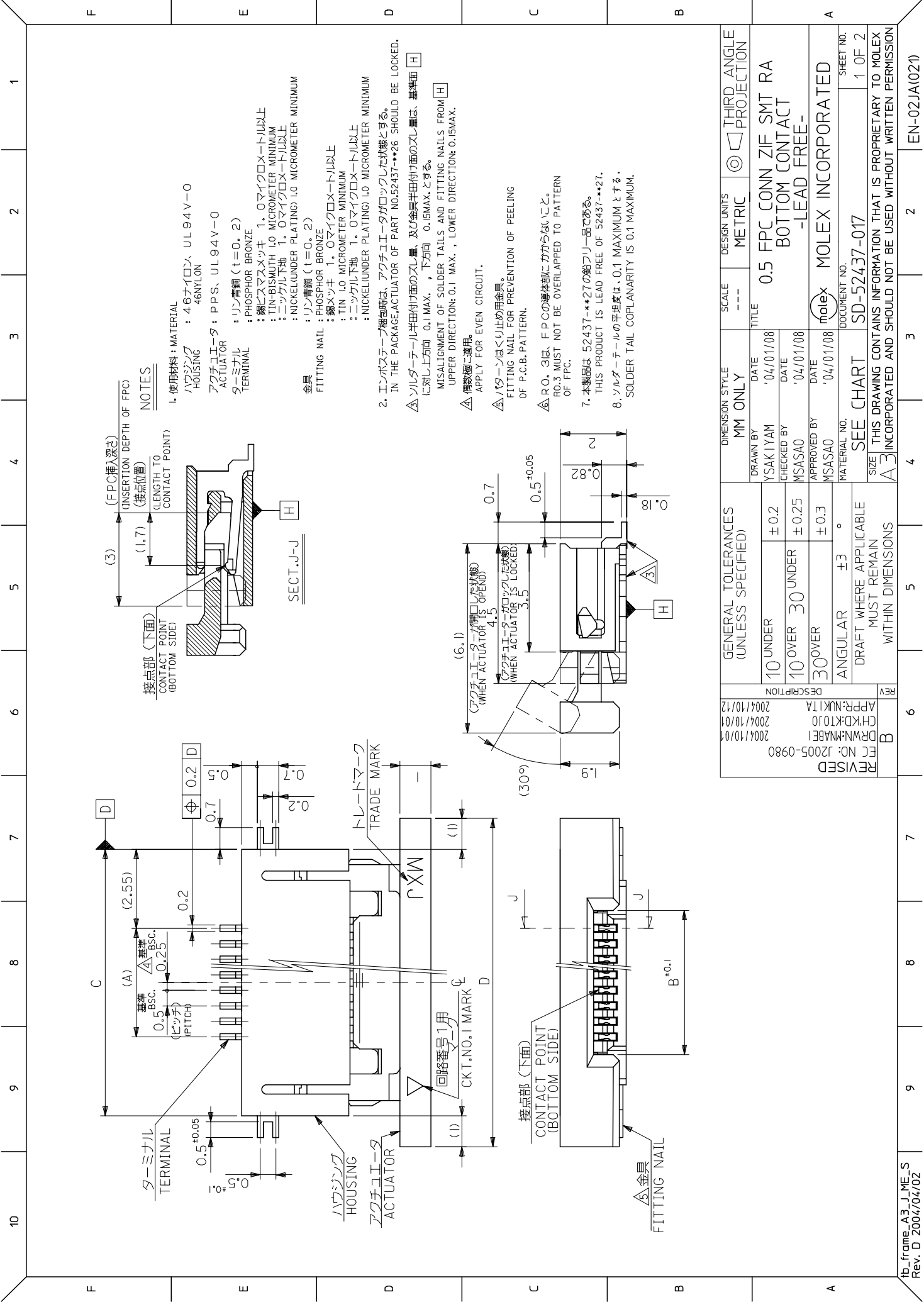
REVISE ONLY ON CAD SYSTEM

TITLE 名称
0.5 FPC Conn ZIF
SMT R/A
With Tape Embstp Pkg

DWG. NO. (SHEET 3 OF 3) REV
SD-52437-***91 F

THIS DRAWING CONTAINS INFORMATION THAT IS PROPRIETARY TO MOLEX(JAPAN) AND SHOULD NOT BE USED WITHOUT WRITTEN PERMISSION
本図面は日本モレックス(株)の所有する情報を含むもので 会社の許可なく複製を禁止する。
EN-01C(032)MXJ-32

5949920.S36

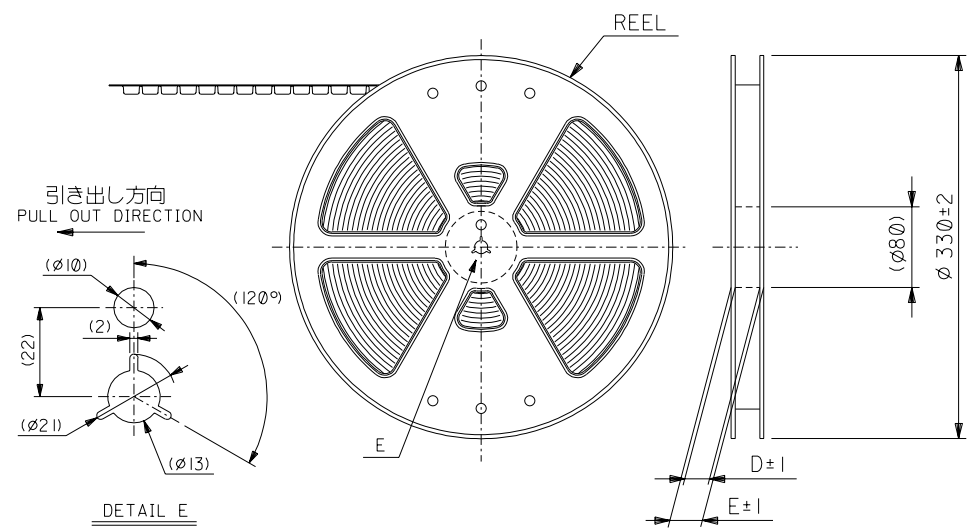


NOTES

1. 使用材料: MATERIAL
ハウジング: 4-6ナイロン, UL94V-0
46NYLON
アクチュエータ: PPS, UL94V-0
ターミナル: リン青銅 (t=0.2)
PHOSPHOR BRONZE
銅ヒススメッキ 1.0マイクrometer以上
IN-BISMUTH 1.0 MICROMETER MINIMUM
ニッケル下地 1.0マイクrometer以上
NICKEL UNDER PLATING 1.0 MICROMETER MINIMUM
リン青銅 (t=0.2)
FITTING NAIL: PHOSPHOR BRONZE
銅メッキ 1.0マイクrometer以上
TIN 1.0 MICROMETER MINIMUM
ニッケル下地 1.0マイクrometer以上
NICKEL UNDER PLATING 1.0 MICROMETER MINIMUM
2. エンボスタープ梱包時は、アクチュエータがロックした状態とする。
IN THE PACKAGE, ACTUATOR OF PART NO.52437-**26 SHOULD BE LOCKED.
- △ ソルダージェット半田付け面のスリ量、及び金具半田付け面のスリ量は、基準面 H に対し上方向 0.1 MAX.、下方向 0.15 MAX.とする。
MISALIGNMENT OF SOLDER TAILS AND FITTING NAILS FROM H
UPPER DIRECTION: 0.1 MAX., LOWER DIRECTION: 0.15 MAX.
- △ 併数種に適用。
APPLY FOR EVEN CIRCUIT.
- △ ノリローンはくり止め用金具。
FITTING NAIL FOR PREVENTION OF PEELING OF P.C.B. PATTERN.
- △ R.O. 3は、FPCの導体部にかからないこと。
R.O.3 MUST NOT BE OVERLAPPED TO PATTERN OF FPC.
7. 本製品は 52437-**27の鉛フリー品である。
THIS PRODUCT IS LEAD FREE OF 52437-**27.
8. ソルダージェットの平坦度は、0.1 MAXIMUMとする。
SOLDER TAIL COPLANARITY IS 0.1 MAXIMUM.

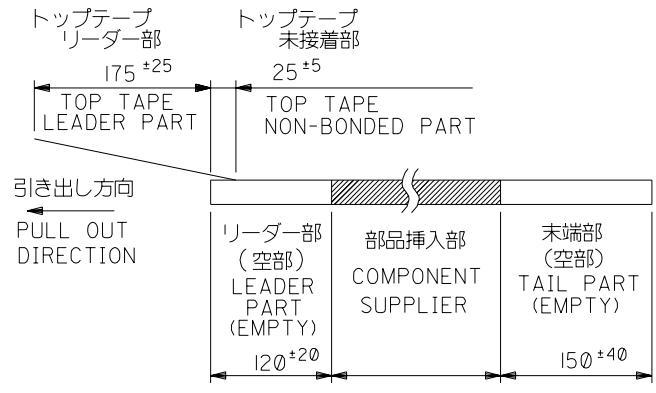
GENERAL TOLERANCES (UNLESS SPECIFIED)		DIMENSION STYLE	SCALE	DESIGN UNITS	THIRD ANGLE PROJECTION
10 UNDER	±0.2	MM ONLY	---	METRIC	
10 OVER	30 UNDER	DRAWN BY	TITLE	0.5 FPC CONN ZIF SMT RA BOTTOM CONTACT -LEAD FREE-	
30 OVER	±0.25	YSAKIYAM '04/01/08			
ANGULAR	±0.3	CHECKED BY	DATE		
	°	MSASAO '04/01/08			
DRAFT WHERE APPLICABLE MUST REMAIN WITHIN DIMENSIONS		APPROVED BY	DATE		
		MSASAO '04/01/08			
REVISED		MATERIAL NO.	DOCUMENT NO.	MOLEX INCORPORATED	
REVISED		SEE CHART	SD-52437-017	SHEET NO. 1 OF 2	
EC NO: J2005-0980		THIS DRAWING CONTAINS INFORMATION THAT IS PROPRIETARY TO MOLEX INCORPORATED AND SHOULD NOT BE USED WITHOUT WRITTEN PERMISSION			
DRW/N: MNABE1					
CHK/D: T010					
APP: NUK11A					
2004/10/03					
2004/10/12					

10	9	8	7	6	5	4	3	2	1										
F	F	E	E	D	D	C	C	B	A										
<p>適合F.P.C.推奨寸法 APPLICABLE F.P.C. RECOMMENDED DIMENSION. (仕上がり厚さ: 0.3\pm0.05) (THICKNESS: 0.3\pm0.05)</p>																			
<p>適合F.F.C.推奨寸法 APPLICABLE F.F.C. RECOMMENDED DIMENSION. (仕上がり厚さ: 0.3\pm0.05) (THICKNESS: 0.3\pm0.05)</p>																			
<p>F.P.C.について: 打抜き方向は導体側から補強板側を推奨致します。 補強フィルム材質はポリイミドを推奨致します。 接着剤は熱硬化接着剤を推奨致します。</p>																			
<p>ABOUT FPC: RECOMMENDED PUNCHER DIRECTION : FROM CONDUCTOR SIDE TO STIFFENER BOARD SIDE. RECOMMENDED MATERIAL: STIFFENER FILM : POLYIMIDE BONDING AGENT : THERMOSETTING BONDING AGENT</p>																			
<p>参考基板レイアウト (マウント面) RECOMMENDED P.C. BOARD PATTERN DIMENSIONS (REF.) (MOUNTING SIDE)</p>																			
<p>コネクタ位置 CONNECTOR POSITION</p>																			
<p>GENERAL TOLERANCES (UNLESS SPECIFIED)</p>																			
<p>10 UNDER ± 0.2</p>																			
<p>10 OVER 30 UNDER ± 0.25</p>																			
<p>30 OVER ± 0.3</p>																			
<p>ANGULAR $\pm 3^\circ$</p>																			
<p>DRAFT WHERE APPLICABLE MUST REMAIN WITHIN DIMENSIONS</p>																			
<p>REVISIONS</p> <table border="1"> <tr> <th>REV</th> <th>DESCRIPTION</th> </tr> <tr> <td>A</td> <td>REVISED</td> </tr> <tr> <td>B</td> <td>DRW:N:MABEI 2004/10/03</td> </tr> <tr> <td></td> <td>CHKD:K:TOJO 2004/10/03</td> </tr> <tr> <td></td> <td>APP:MKI:ITA 2004/10/12</td> </tr> </table>										REV	DESCRIPTION	A	REVISED	B	DRW:N:MABEI 2004/10/03		CHKD:K:TOJO 2004/10/03		APP:MKI:ITA 2004/10/12
REV	DESCRIPTION																		
A	REVISED																		
B	DRW:N:MABEI 2004/10/03																		
	CHKD:K:TOJO 2004/10/03																		
	APP:MKI:ITA 2004/10/12																		
<p>DESIGN STYLE MM ONLY</p>																			
<p>SCALE ---</p>																			
<p>THIRD ANGLE PROJECTION</p>																			
<p>TITLE 0.5 FPC CONN ZIF SMT RA BOTTOM CONTACT -LEAD FREE-</p>																			
<p>DOCUMENT NO. SD-52437-017</p>																			
<p>SHEET NO. 2 OF 2</p>																			
<p>MOLEX INCORPORATED</p>																			
<p>THIS DRAWING CONTAINS INFORMATION THAT IS PROPRIETARY TO MOLEX INCORPORATED AND SHOULD NOT BE USED WITHOUT WRITTEN PERMISSION</p>																			
<p>EN-02JA(021)</p>																			

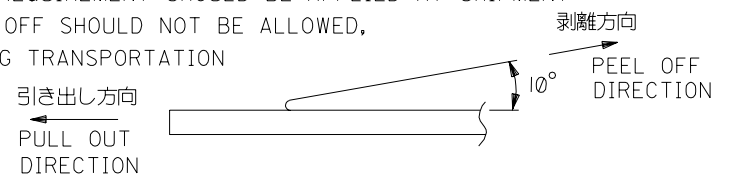


注記 NOTES

- 製品番号 52437-***26 の梱包状態はアクチュエータがロックした状態とする。
 詳細寸法については図面 SD-52437-017 を参照下さい。
 IN THE PACKAGE,ACTUATOR OF PART NO.52437-***26 SHOULD BE LOCKED RE DETAILED DIMENSIONS,SEE SD-52437-017.
- 梱包数量：1000個/リール
 NUMBER OF CONNECTORS:1000PCS/REEL
- リードテープ長さ LEAD TAPE LENGTH



- トップテープの剥離強度：(剥離方向は下図参照)
 0.1N~1.3N (10gf~130gf)尚、本規格値は、出荷時に適用。
 (但し、輸送時に剥離が発生しない事。)
 PEELING OFF FORCE OF TOP TAPE
 0.1N ~1.3N(10gf ~130gf)(PEELING DIRECTION AS SHOWN IN FOLLOWING FIG.)
 THIS REQUIREMENT SHOULD BE APPLIED AT SHIPMENT
 PEEL OFF SHOULD NOT BE ALLOWED,
 DURING TRANSPORTATION

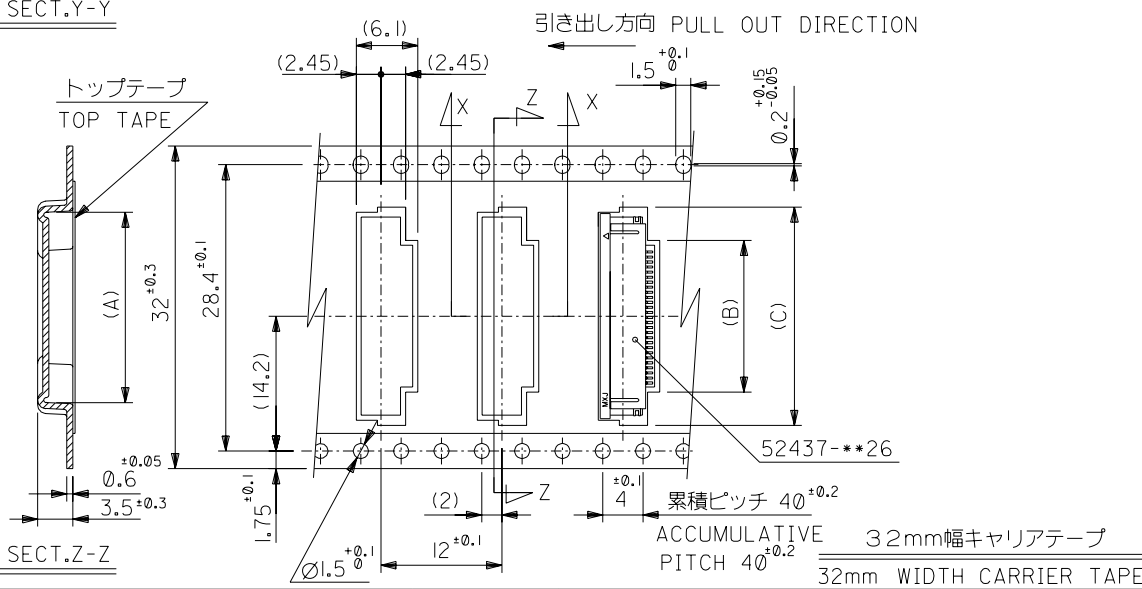
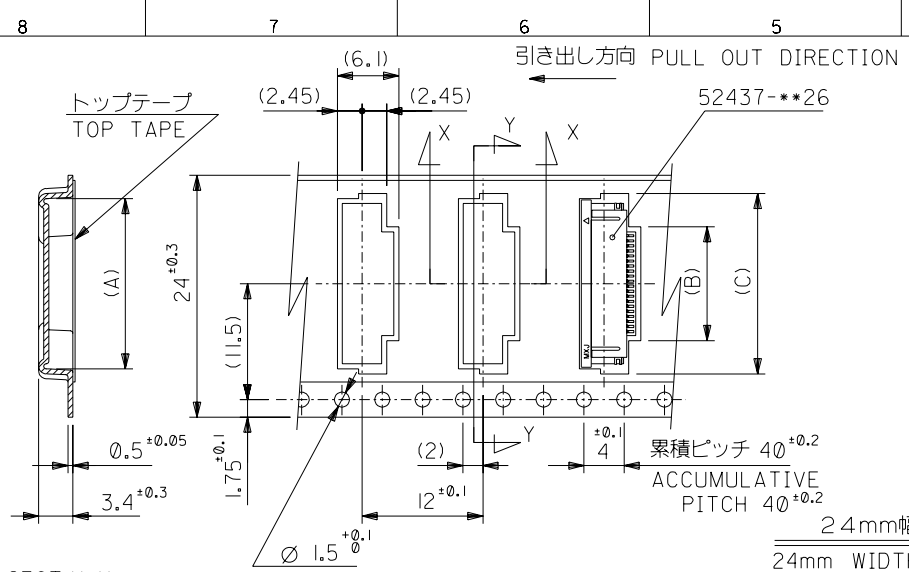


- 材料 (MATERIAL)
 キャリアテープ (CARRIER TAPE) :ポリプロピレン (POLYPROPYLENE)
 トップテープ (TOPTAPE) : PET, PE, PEF
 リール (REEL) : ポリスチレン (PS) <リサイクル材を含む>
 POLYSTYREN (PS) <RECYCLE MATERIAL CONTAINED>
- 本製品は 52437-***91 の鉛フリー品である。
 THIS PRODUCT IS LEAD FREE OF 52437-***91.

DO NOT SCALE DRAWING

EC NO. DRWN: CHK: APPR:	EC NO. DRWN: CHK: APPR:	EC NO. DRWN: CHK: APPR:	REVISED '04/02/09	MATERIAL 材料	GENERAL TOLERANCES: (UNLESS SPECIFIED) 一般公差	SCALE —//—	DESIGN UNITS <input checked="" type="checkbox"/> mm <input type="checkbox"/> INCH	THIRD ANGLE PROJECTION	DIMENSIONS: <input type="checkbox"/> mm <input type="checkbox"/> INCH <input checked="" type="checkbox"/> mm ONLY	SHT	REV REVISE ON CAD ONLY
			EC NO. J2004-2350 DRWN: N.AIDA CHK: K.TOJO APPR: M.SASAO								
A	0	0	RELEASED '04/01/08	DESCRIPTION	30 OVER 以上	30 UNDER 未満	±0.25	APPROVED BY & DATE M.SASAO '04/01/08	MATERIAL NO. SD-52437-018.S01	DRAWING NO. SD-52437-018	SHEET NO. 1 OF 3
			EC NO. J2004-1850 DRWN: Y.SAKIYAMA CHK: M.SASAO APPR: M.SASAO								
			REV	INS. RANGE 被覆外径	ANGLE 角度	±3°					

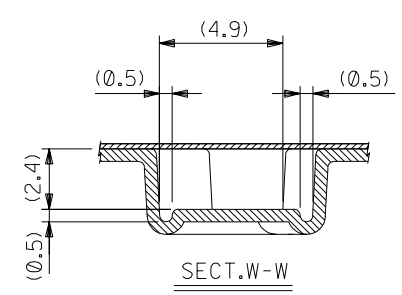
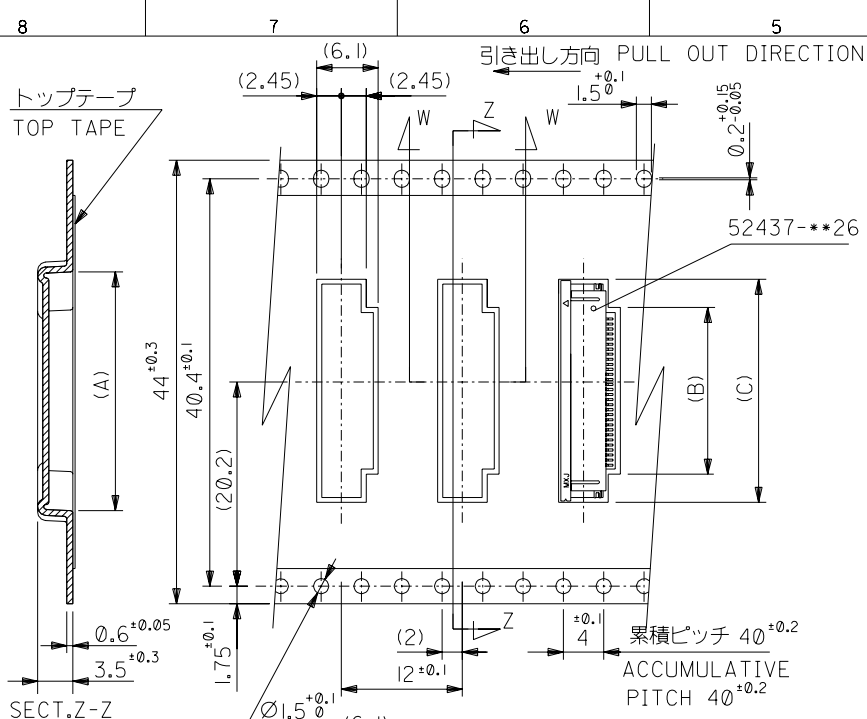
THIS DRAWING CONTAINS INFORMATION THAT IS PROPRIETARY TO MOLEX INCORPORATED AND SHOULD NOT BE USED WITHOUT WRITTEN PERMISSION.



32	37.4	33.4	22.4	15.8	21.4	52437-2972	29
			21.9	15.3	20.9	-2872	28
24	29.4	25.4	21.4	14.8	20.4	-2772	27
			20.9	14.3	19.9	-2672	26
			20.4	13.8	19.4	-2572	25
			19.9	13.3	18.9	-2472	24
			19.4	12.8	18.4	-2372	23
			18.9	12.3	17.9	-2272	22
			17.9	11.3	16.9	-2072	20
			17.4	10.8	16.4	-1972	19
			16.9	10.3	15.9	-1872	18
			16.4	9.8	15.4	-1772	17
			15.9	9.3	14.9	-1672	16
			15.4	8.8	14.4	-1572	15
			14.9	8.3	13.9	-1472	14
			14.4	7.8	13.4	-1372	13
13.9	7.3	12.9	-1272	12			
13.4	6.8	12.4	-1172	11			
12.9	6.3	11.9	-1072	10			
12.4	5.8	11.4	-0972	9			
11.9	5.3	10.9	-0872	8			
11.4	4.8	10.4	-0772	7			
10.9	4.3	9.9	52437-0672	6			
キャリアテープ幅 CARRIER TAPE WIDTH	E	D	(C)	(B)	(A)	MATERIAL NO.	極数 CIRCUIT

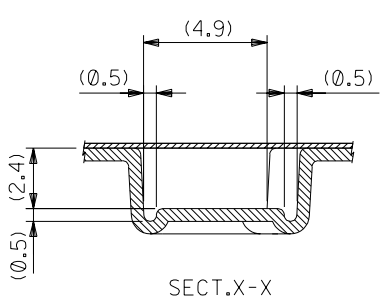
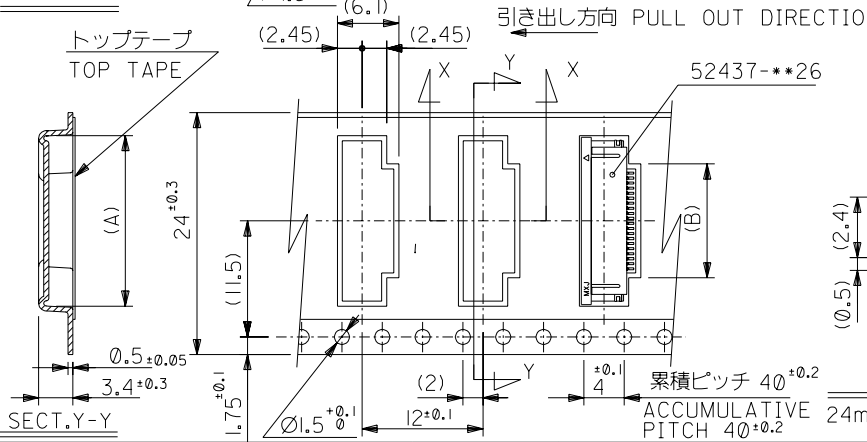
DO NOT SCALE DRAWING	EC NO.	REVISED '04/02/09	MATERIAL	GENERAL TOLERANCES:	SCALE	DESIGN UNITS	THIRD ANGLE PROJECTION	SHT	REV
	DRWN: CH'K: APPR:	EC NO. J2004-2350 DRWN: N.AIDA CH'K: K.TOJO APPR: M.SASAO	材料	(UNLESS SPECIFIED) 一般公差	1/1	mm <input checked="" type="checkbox"/> INCH <input type="checkbox"/>	<input checked="" type="checkbox"/> <input type="checkbox"/>	mm <input type="checkbox"/> INCH <input type="checkbox"/>	REVISION ON CAD ONLY
	EC NO. J2004-1850 DRWN: Y.SAKIYAMA CH'K: M.SASAO APPR: M.SASAO	RELEASED '04/01/08	SHEET 1 OF 3 参照 REFER TO SHEET 1 OF 3	10 UNDER 未満 ±0.2	DRAWN BY & DATE Y.SAKIYAMA '04/01/08	TITLE: 0.5 FPC Conn Assy ZIF SMT RA With Tape Embstp Pkg -LEAD FREE-			
			FINISH 仕上り	10 OVER 30 UNDER 未満 ±0.25	CHECKED BY & DATE M.SASAO '04/01/08	MOLEX INCORPORATED			
			WIRE RANGE 適用層線範囲	30 OVER 以上 ±0.3	APPROVED BY & DATE M.SASAO '04/01/08	MATERIAL NO. 52437-0072			
			INS. RANGE 被覆外径	ANGLE 角度 ±3°	CAD FILENAME SD-52437-018.S02	DRAWING NO. SD-52437-018	SHEET NO. 2 OF 3		
THIS DRAWING CONTAINS INFORMATION THAT IS PROPRIETARY TO MOLEX INCORPORATED AND SHOULD NOT BE USED WITHOUT WRITTEN PERMISSION.						SIZE B		EN-02J(097) MXJ-54	

DWG. NO. SD-52437-018



44mm幅キャリアテープ
44mm WIDTH CARRIER TAPE

44	49.4	45.4	22.9	16.3	21.9	52437-3072	30
キャリアテープ幅 CARRIER TAPE WIDTH	E	D	(C)	(B)	(A)	MATERIAL NO.	極数 CIRCUIT



24mm幅キャリアテープ
24mm WIDTH CARRIER TAPE

24	29.4	25.4	11.8	17.4	52437-2172	21
キャリアテープ幅 CARRIER TAPE WIDTH	E	D	(B)	(A)	MATERIAL NO.	極数 CIRCUIT

DO NOT SCALE DRAWING

EC NO. DRWN: CHK: APPR:	EC NO. DRWN: CHK: APPR:	EC NO. DRWN: CHK: APPR:	REVISED '04/02/09 EC NO. J2004-2350 DRWN: N.AIDA CHK: K.TOJO APPR: M.SASAO	RELEASED '04/01/08 EC NO. J2004-1850 DRWN: Y.SAKIYAMA CHK: M.SASAO APPR: M.SASAO
A				

MATERIAL 材料	SHEET 1 OF 3 参照 REFER TO SHEET 1 OF 3
FINISH 仕上げ	//
WIRE RANGE 適用 線径 範囲	//
INS. RANGE 被覆 外径	//

GENERAL TOLERANCES: (UNLESS SPECIFIED) 一般公差	SCALE	DESIGN UNITS	THIRD ANGLE PROJECTION
10 UNDER 未満 0.2	//	mm <input checked="" type="checkbox"/> INCH	<input type="checkbox"/> mm <input type="checkbox"/> INCH
10 OVER 以上 30 UNDER 未満 0.25			
30 OVER 以上 0.3			
ANGLE 角度 3°			

DRAWN BY & DATE Y.SAKIYAMA '04/01/08	TITLE: 0.5 FPC Conn Assy ZIF SMT RA With Tape Embstp Pkg -LEAD FREE-
CHECKED BY & DATE M.SASAO '04/01/08	
APPROVED BY & DATE M.SASAO '04/01/08	
CAD FILENAME SD-52437-018.S03	MATERIAL NO. 52437-***72
	DRAWING NO. SD-52437-018
	SHEET NO. 3 OF 3
THIS DRAWING CONTAINS INFORMATION THAT IS PROPRIETARY TO MOLEX INCORPORATED AND SHOULD NOT BE USED WITHOUT WRITTEN PERMISSION.	
	SIZE B