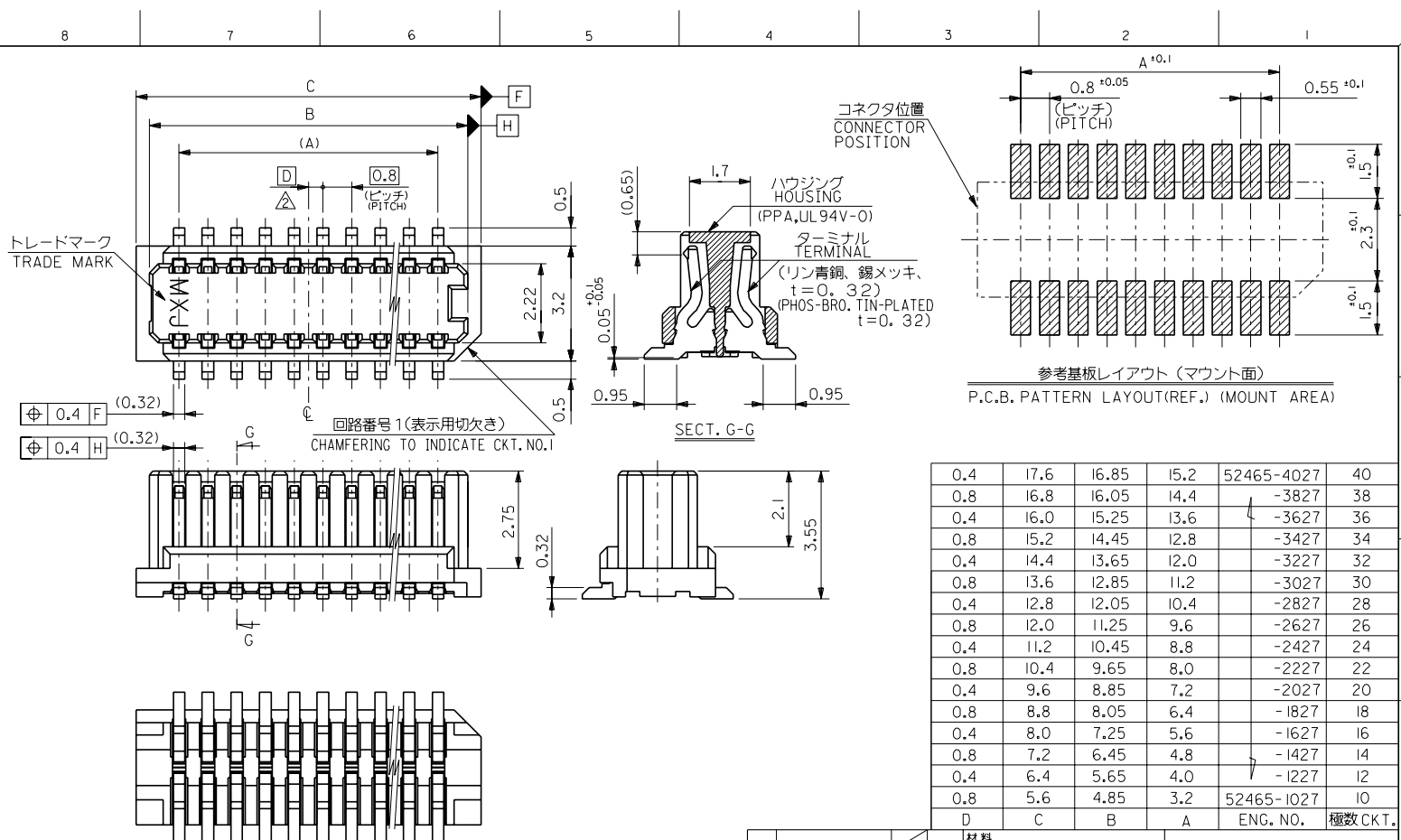


DWG. NO. SD-52465-27  
 DIMENSIONS IN METRIC DO NOT SCALE DRAWING



0.4	17.6	16.85	15.2	52465-4027	40
0.8	16.8	16.05	14.4	-3827	38
0.4	16.0	15.25	13.6	-3627	36
0.8	15.2	14.45	12.8	-3427	34
0.4	14.4	13.65	12.0	-3227	32
0.8	13.6	12.85	11.2	-3027	30
0.4	12.8	12.05	10.4	-2827	28
0.8	12.0	11.25	9.6	-2627	26
0.4	11.2	10.45	8.8	-2427	24
0.8	10.4	9.65	8.0	-2227	22
0.4	9.6	8.85	7.2	-2027	20
0.8	8.8	8.05	6.4	-1827	18
0.4	8.0	7.25	5.6	-1627	16
0.8	7.2	6.45	4.8	-1427	14
0.4	6.4	5.65	4.0	-1227	12
0.8	5.6	4.85	3.2	52465-1027	10

**注記 NOTES**

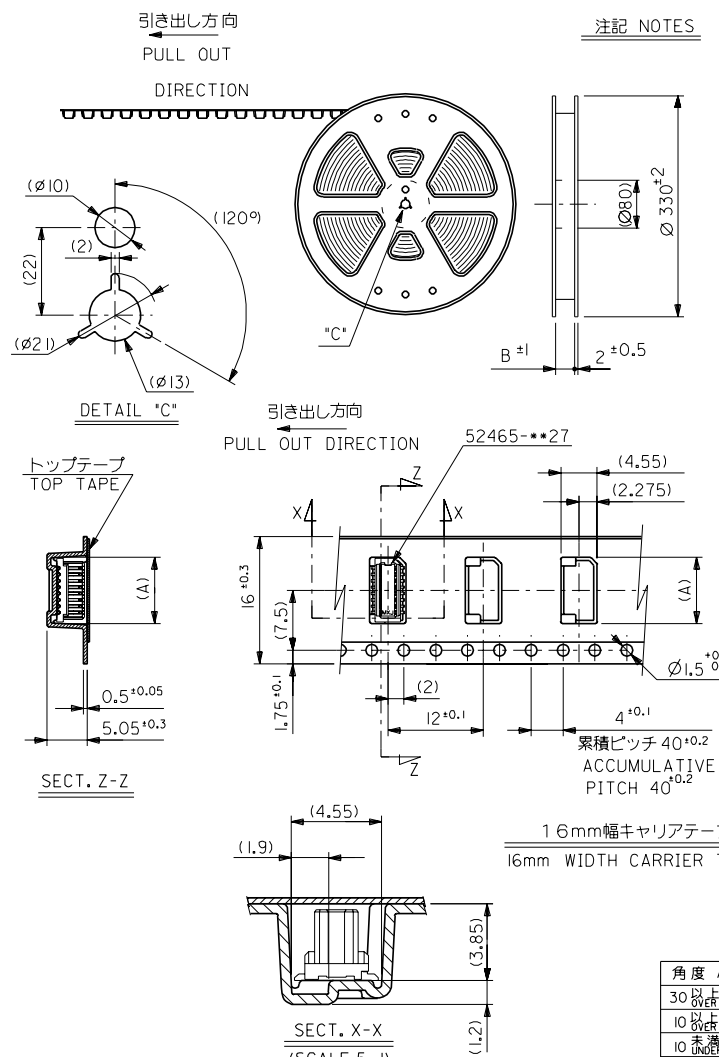
- 嵌合相手: 53307-27, 53307-37, 53309-27, 53309-37  
MATES WITH
- ハウジングの C から隣接するターミナルの C 迄の位置を示す。  
SHOW POSITION FROM C OF HOUSING TO C OF ADJACENT TERMINALS.
- 一对の基板の嵌合に於いて、本製品を2個以上使用することは推奨できません。  
MXJ DOSE NOT RECOMMEND THE USAGE OF TWO OR MORE OF THESE CONNECTORS BETWEEN A SINGLE PAIR OF P. C. BOARD.

角度 ANGLE	+3°									材料 MATERIAL 図中参照 SEE DRAWING	MOLEX-JAPAN CO., LTD. 日本モレックス株式会社 REVISE ONLY ON CAD SYSTEM TITLE 名称 0.8 BOARD TO BOARD CONN. HOUSING ASSY SMT (WITHOUT BOSS)	
30以上 OVER	+0.3	B	変更 REVISD (UC60753)	TA	YM	96/4/8	適用電線範囲 WIRE RANGE			被覆外径 INS. RANGE		
10以上 未満 OVER 30 UNDER	+0.25	A	変更 REVISD (J21207)	TL	ST	93/1/27	DRAWN BY 93/1/14	CHK'D BY 96/4/8	K. ASAKAWA	Y.M. M.FUKUSHIMA	DWG. NO. SD-52465-27	REV B
10未満 UNDER	+0.2	O	新規作成 PROPOSED (J11001)	ND	ST	91/11/5	APPD BY 96/4/18	尺度 SCALE	M.FUKUSHIMA			
一般公差 GENERAL TOLERANCES			記号 LTR 変更内容 REVISION RECORD	DR. / CHK.	DATE							

THIS DRAWING CONTAINS PROPRIETARY INFORMATION THAT IS PROPRIETARY TO MOLEX/JAPAN AND SHOULD NOT BE USED WITHOUT WRITTEN PERMISSION. 本図面は日本モレックス(株)の所有する情報を含むもので、当社の許可なく複製を禁止する。 EN-01C(032)MXJ-32

DWG. NO. SD-52465-\*\*\*91

DIMENSIONS IN METRIC DO NOT SCALE DRAWING

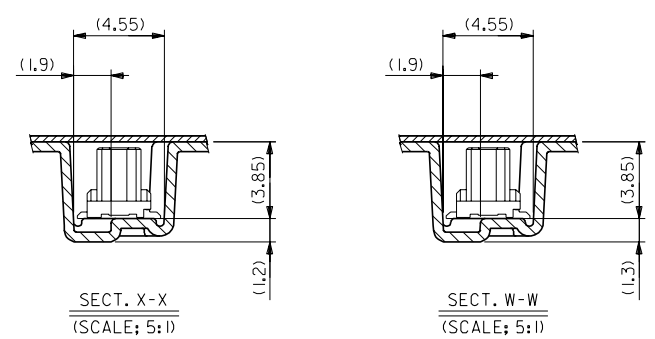
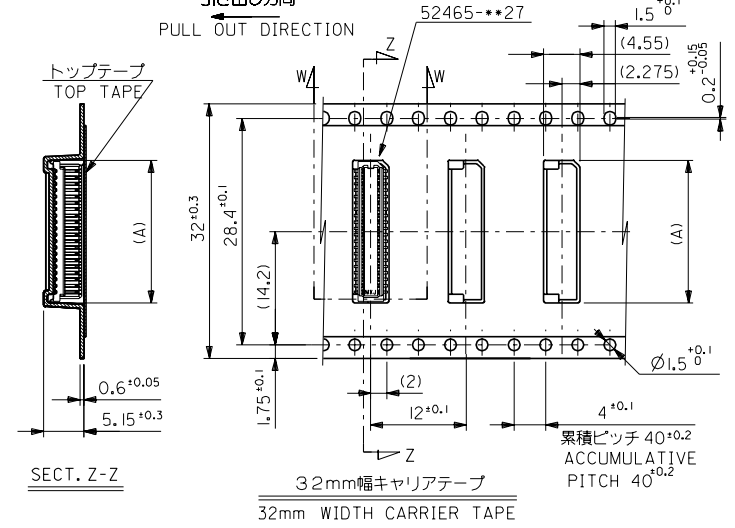
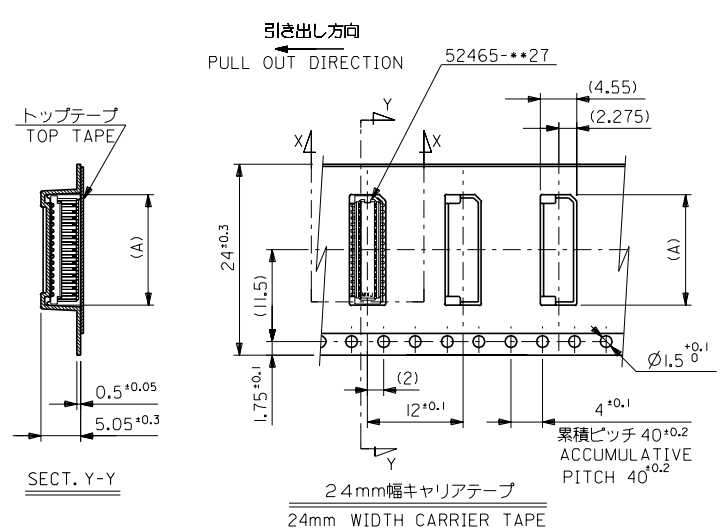


角度 ANGLE	30°					材料 MATERIAL	注記参照 SEE NOTES	MOLEX-JAPAN CO.,LTD. 日本モレックス株式会社
30以上 OVER	±0.5	B	変更 (JC2001) REVISED (-0479)	1/2	00/02/20	仕上げ FINISH	—	
10以上 30 UNDER	±0.25	A	変更 (JC60753)	1/2	96/4/8	適用電線範囲 WIRE RANGE	—	TITLE 名称
10 UNDER	±0.2	O	新規/検討 (J11065) PROPOSED	1/2	99/11/22	被覆外径 INS. RANGE	—	0.8 B-To-B Hsg Assy SMT Embstp Pkg
一般公差 GENERAL TOLERANCES			記号 I/TR 変更内容 REVISION RECORD	DR. 日付 DATE	CHK. 日付 DATE	DRAWN BY 9/11/22 K.ASAKAWA T.I10	CHK'D BY 00/02/20	DWG. NO. (SHEET 1 OF 2) REV B

THIS DRAWING CONTAINS INFORMATION THAT IS PROPRIETARY TO MOLEX/JAPAN AND SHOULD NOT BE USED WITHOUT WRITTEN PERMISSION  
本図面は日本モレックス(株)の所有する情報を含むもので 当社の許可なく複製を禁止する。 EN-01C(032)MXJ-32

DWG. NO. SD-52465-\*\*\*91

DIMENSIONS IN METRIC DO NOT SCALE DRAWING



32	33.5	17.9	52465-4091	40
		17.1	52465-3891	38
		16.3	52465-3691	36
		15.5	52465-3491	34
		14.7	52465-3291	32
		13.9	52465-3091	30
24	25.5	13.1	52465-2891	28
		12.3	52465-2691	26
		11.5	52465-2491	24
		10.7	52465-2291	22
		9.9	52465-2091	20
キャリアテープ幅 CARRIER TAPE WIDTH		B	(A)	極数 CIRCUIT

材料 MATERIAL		SHEET 1 OF 2 参照 REFER TO SHEET 1 OF 2		MOLEX-JAPAN CO.,LTD. 日本モレックス株式会社	
仕上げ FINISH		---		REVISE ONLY ON CAD SYSTEM	
適用電線範囲 WIRE RANGE		---		TITLE 名称 0.8 B-To-B Hsg Assy SMT Embstp Pkg	
被覆外径 INS. RANGE		---		DWG. NO. (SHEET 2 OF 2) REV SD-52465-***91 B	
DRAWN BY 9/11/22 K.ASAKAWA		CHK'D BY 00/02/20 T.IITO		尺度 SCALE	
APP'D BY 00/02/20 M.FUKUSHIMA		DATE		REVISION RECORD	
記号 LTR	変更内容 REVISION	DR. CHK.	DATE		
角度 ANGLE	130°				
30以上 OVER	+0.5	B	変更 REVISED (JC2001 -0479)	13/1/22	00/12/20
10以上 OVER	+0.25	A	変更 REVISED (JC60753)	96/4/18	
10以下 UNDER	+0.2	O	新規/再 PROPOSED (J11065)	9/11/22	
一般公差 GENERAL TOLERANCES					

THIS DRAWING CONTAINS INFORMATION THAT IS PROPRIETARY TO MOLEX/JAPAN AND SHOULD NOT BE USED WITHOUT WRITTEN PERMISSION  
本図面は日本モレックス(株)の所有する情報を含むもので、当社の許可なく複製を禁止する。  
EN-01C(032)MXJ-32