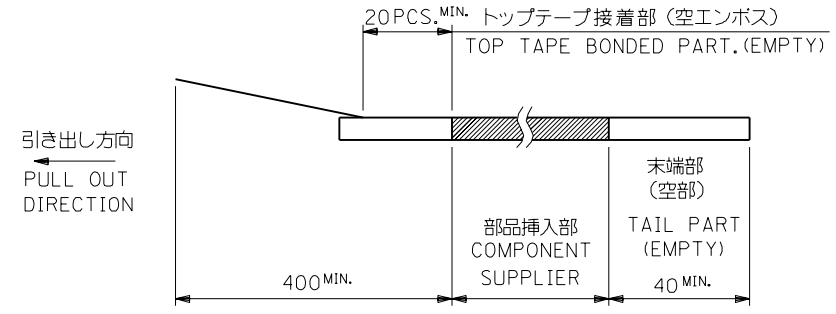


5. 材料  
 キャリアテープ: ポリプロピレン (PP)  
 トップテープ: PET, PE, PEF  
 リール: ポリスチレン (PS) <リサイクル材を含む>  
 MATERIAL CARRIER TAPE: POLYPROPYLENE  
 TOP TAPE: PET, PE, PEF  
 REEL: POLYSTYREN (PS)  
 <RECYCLE MATERIAL CONTAINED>

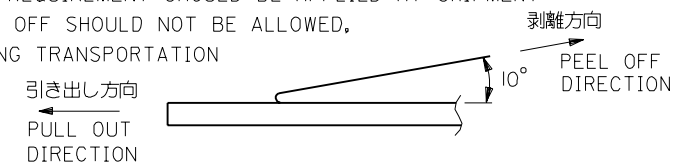
注記 NOTES

- 製品番号 52559-\*\*-17 の梱包状態はアクチュエータがロックした状態とする。  
 詳細寸法については図面 SD-52559-\*\*-17 を参照下さい。  
 IN THE PACKAGE, ACTUATOR OF PART NO.52559-\*\*-17 SHOULD BE LOCKED RE DETAILED DIMENSIONS, SEE SD-52559-\*\*-17
- 梱包数量: 1000個/リール  
 NUMBER OF CONNECTORS: 1000PCS/REEL
- リードテープ長さ LEAD TAPE LENGTH



- トップテープの剥離強度: (剥離方向は下図参照)  
 0.1N~0.7N (10.2gf~71.4gf) 尚、本規格値は、出荷時に適用。  
 (但し、輸送時に剥離が発生しない事。)

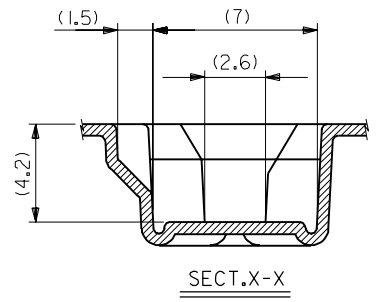
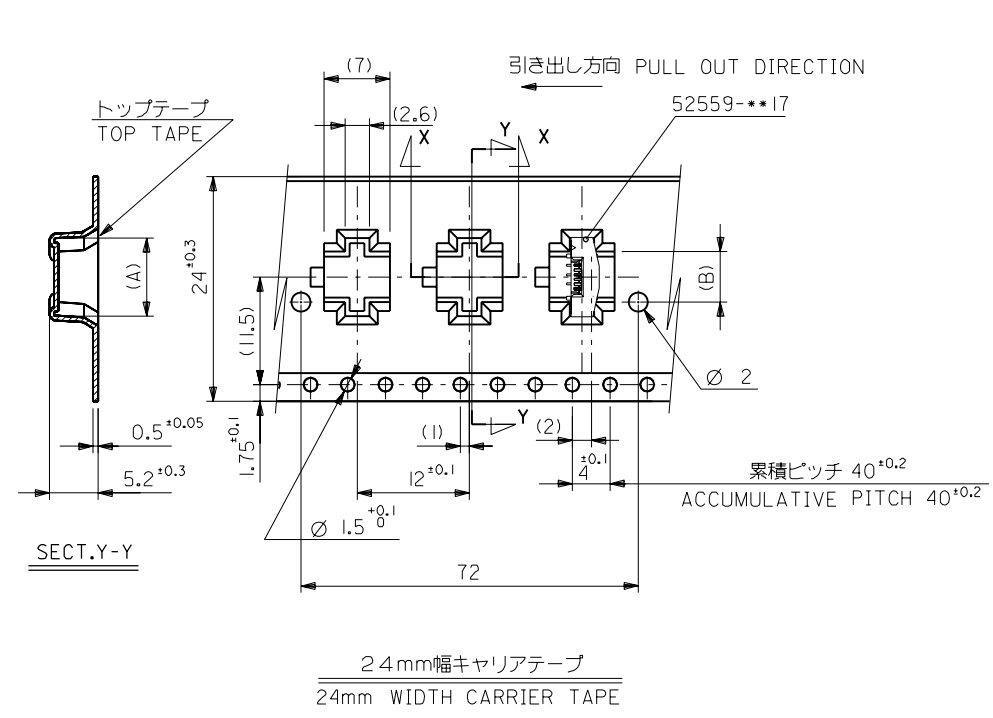
PEELING OFF FORCE OF TOP TAPE  
 0.1N~0.7N(10.2gf~71.4gf)(PEELING DIRECTION AS SHOWN IN FOLLOWING FIG.)  
 THIS REQUIREMENT SHOULD BE APPLIED AT SHIPMENT  
 PEEL OFF SHOULD NOT BE ALLOWED,  
 DURING TRANSPORTATION



J	変更 REVISED	更 UC2001-0478	1/5	00/12/20	材料 注記参照 SEE NOTES	molex MOLEX-JAPAN CO.,LTD. 日本モレックス株式会社	
H	変更 REVISED	更 UC2000-0714	1/5	00/4/28			
G	変更 REVISED	更 JC60667)	1/5	96/3/19			
F	変更 REVISED	更 (JC60029)	1/5	95/7/14			
E	変更 REVISED	更 (J50341)	1/5	95/5/25			
D	変更 REVISED	更 (J40781)	1/5	94/9/26			
C	変更 REVISED	更 (J40605)	1/5	94/7/26	仕上げ FINISH	— / —	
B	変更 REVISED	更 (J40568)	1/5	94/7/15	適用電線範囲 WIRE RANGE	— / —	
A	変更 REVISED	更 (J40267)	1/5	94/4/1	被覆外径 INS. RANGE	— / —	
O	新規作成 PROPOSED	新 (J31169)	1/5	93/11/12	DRAWN BY '93/11/12 M.SHIMIZU	CHK'D BY '00/12/20 S.KUNISHI	
一般公差 GENERAL TOLERANCES		記号 LTR	変更内容 REVISION RECORD	DR. CHK	日付 DATE	尺度 SCALE	— / —

DWG. NO.  
SD-52559-\*\*\*92

MM DIMENSIONS IN METRIC DO NOT SCALE DRAWING



24	25.5	14.4	17.3	52559-2492	24
		12.9	15.8	52559-2192	21
		12.4	15.3	52559-2092	20
		10.9	13.8	52559-1792	17
		10.4	13.3	52559-1692	16
		9.9	12.8	52559-1592	15
		9.4	12.3	52559-1492	14
		8.4	11.3	52559-1292	12
		7.4	10.3	52559-1092	10
		6.9	9.8	52559-0992	9
		5.4	8.3	52559-0692	6
キャリアテープ幅 CARRIER TAPE WIDTH	C	(B)	(A)	ENG. NO.	極数 CIRCUIT

J	変更 REVISED	更 (J42001-0478)	100/12/20
H	変更 REVISED	更 (J42000-0714)	100/4/28

角度 ANGLE	+3°
30 以上 OVER	+0.3
10 以上 30 未満 OVER UNDER	+0.25
10 未満 UNDER	+0.2
一般公差 GENERAL TOLERANCES	

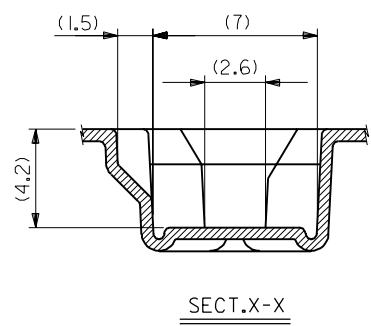
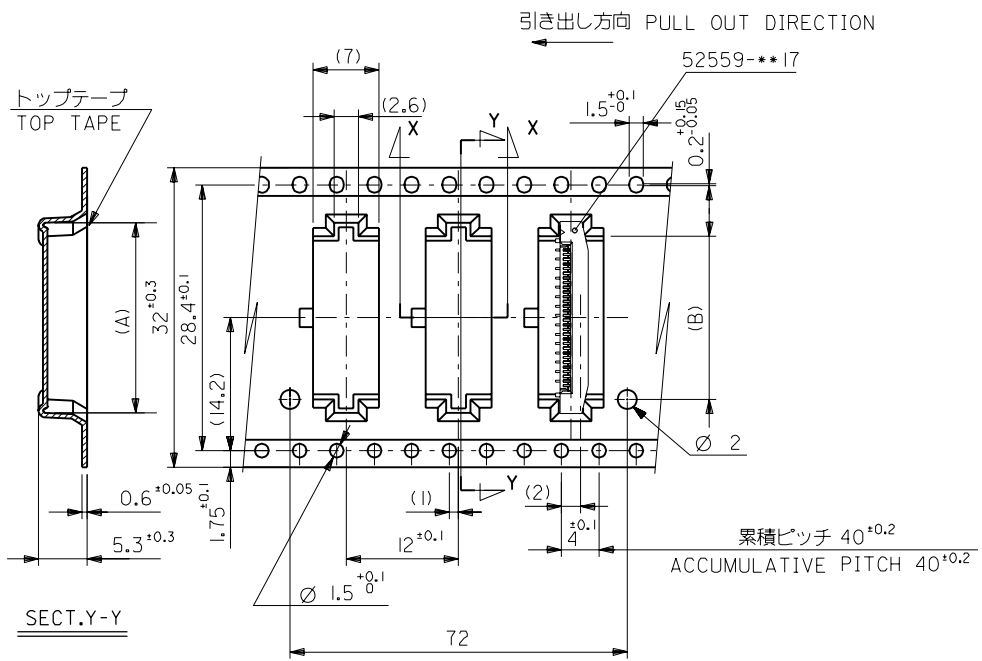
G	変更 REVISED	更 (J40667)	M.S.H.A.	96/3/19	材料 MATERIAL	SHEET 1 OF 4 参照
F	変更 REVISED	更 (J406029)	M.S.H.A.	95/7/14		REFER TO SHEET 1 OF 4
E	変更 REVISED	更 (J50341)	M.S.H.A.	95/5/25	仕上げ FINISH	—
D	変更 REVISED	更 (J40781)	M.S.H.A.	94/9/26	適用電線範囲 WIRE RANGE	—
C	変更 REVISED	更 (J40605)	M.S.H.A.	94/7/26	被覆外径 INS. RANGE	—
B	変更 REVISED	更 (J40568)	M.S.H.A.	94/7/16		
A	変更 REVISED	更 (J40267)	M.S.H.A.	94/4/1		
O	新規作成 PROPOSED	更 (J31169)	M.S.H.A.	93/11/12	DRAWN BY '93/11/12 M.SHIMIZU	CHK'D BY '00/12/20 S.KUNISHI
記号 LTR	変更内容 REVISION RECORD	DR. CHK.	日付 DATE	APP'D BY '00/12/20 M.FUKUSHIMA	尺度 SCALE	—

MOLEX-JAPAN CO.,LTD.  
 日本モレックス株式会社  
**REVISE ONLY ON CAD SYSTEM**  
 TITLE 名称  
 0.5 FPC Conn Assy ZIF  
 SMT ST Embstp Pkg  
 DWG. NO. (SHEET 2 OF 4) | REV  
 SD-52559-\*\*\*92 | J

THIS DRAWING CONTAINS INFORMATION THAT IS PROPRIETARY TO MOLEX(JAPAN) AND SHOULD NOT BE USED WITHOUT WRITTEN PERMISSION  
 本図面は日本モレックス(株)の所有する情報を含むもので 当社の許可なく複製を禁止する。  
 EN-OIC(032)MXJ-32

DWG. NO. SD-52559-\*\*\*92

ALL DIMENSIONS IN METRIC DO NOT SCALE DRAWING



32mm幅キャリアテープ  
32mm WIDTH CARRIER TAPE

32	33.5	18.4	21.3	52559-3292	32
		17.4	20.3	52559-3092	30
		16.4	19.3	52559-2892	28
		15.9	18.8	52559-2792	27
		15.4	18.3	52559-2692	26
キャリアテープ幅 CARRIER TAPE WIDTH		C	(B)	(A)	極数 CIRCUIT
ENG. NO.					

G	変更 REVISED	内容 JWC60667	日付 96/3/19	DR. CHK.	材料 MATERIAL	SHEET 1 OF 4 参照
F	変更 REVISED	内容 JWC60029	日付 95/7/14	DR. CHK.	適用電線範囲 WIRE RANGE	REFER TO SHEET 1 OF 4
E	変更 REVISED	内容 J50341	日付 95/5/25	DR. CHK.	被覆外径 INS. RANGE	—
D	変更 REVISED	内容 J40781	日付 94/9/26	DR. CHK.	仕上げ FINISH	—
C	変更 REVISED	内容 J40605	日付 94/7/26	DR. CHK.	適用電線範囲 WIRE RANGE	—
B	変更 REVISED	内容 J40568	日付 94/7/16	DR. CHK.	被覆外径 INS. RANGE	—
A	変更 REVISED	内容 J40267	日付 94/4/1	DR. CHK.	仕上げ FINISH	—
O	新規作成 PROPOSED	内容 J31169	日付 93/11/2	DR. CHK.	DRAWN BY M.SHIMIZU	CHK'D BY S.KUNISHI

MOLEX-JAPAN CO.,LTD. 日本モレックス株式会社	
REVISE ONLY ON CAD SYSTEM	
TITLE 名称	
0.5 FPC Conn Assy ZIF SMT ST Embstp Pkg	
DWG. NO. (SHEET 3 OF 4)	REV
SD-52559-***92	J

J	変更 REVISED	内容 JWC2001-0478	日付 00/12/20	DR. CHK.
H	変更 REVISED	内容 JWC2000-0714	日付 00/4/28	DR. CHK.

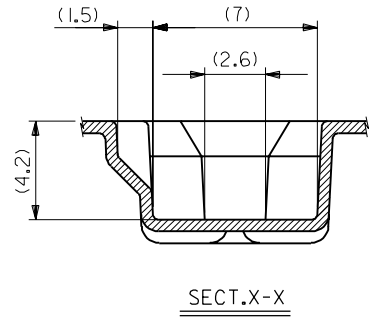
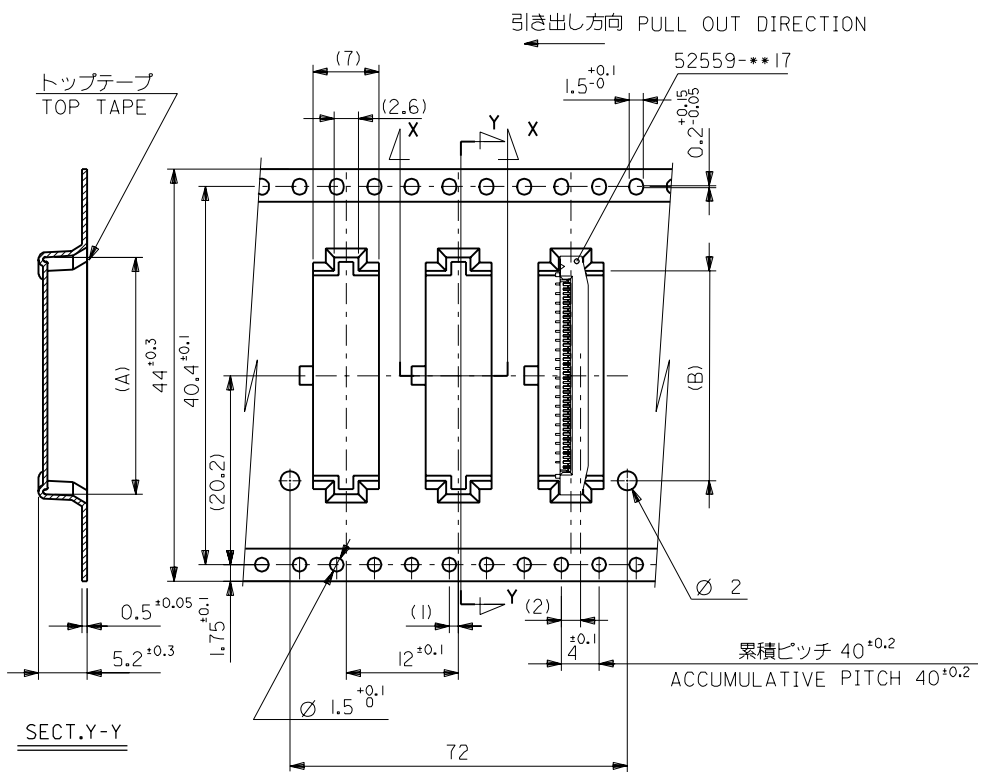
角度 ANGLE	+3°
30 以上 OVER	+0.3
10 以上 30 UNDER	+0.25
10 未満 UNDER	+0.2
一般公差 GENERAL TOLERANCES	

THIS DRAWING CONTAINS INFORMATION THAT IS PROPRIETARY TO MOLEX(JAPAN) AND SHOULD NOT BE USED WITHOUT WRITTEN PERMISSION  
本図面は日本モレックス(株)の所有する情報を含むもので 当社の許可なく複製を禁止する。  
EN-OIC(032)MXJ-32

DWG. NO.  
SD-52559-\*\*\*92

ALL DIMENSIONS IN METRIC DO NOT SCALE DRAWING

0.1mm



44mm幅キャリアテープ  
44mm WIDTH CARRIER TAPE

44	45.5	22.4	25.3	52559-4092	40
キャリアテープ幅 CARRIER TAPE WIDTH	C	(B)	(A)	52559-3692	36
				ENG. NO.	極数 CIRCUIT

G	変更 REVISED	(JC60667)	M.S.H.	'96/3/19	材料 MATERIAL	SHEET 1 OF 4 参照 REFER TO SHEET 1 OF 4
F	変更 REVISED	(JC60029)	T.A.H.	'95/7/14		
E	変更 REVISED	(J50341)	M.N.H.	'95/5/25	仕上げ FINISH	—
D	変更 REVISED	(J40781)	M.S.H.	'94/9/26	適用電線範囲 WIRE RANGE	—
C	変更 REVISED	(J40605)	T.A.H.	'94/7/16	被覆外径 INS. RANGE	—
B	変更 REVISED	(J40568)	M.S.H.	'94/7/16		
A	変更 REVISED	(J40267)	T.A.H.	'94/4/1		
O	新規作成 PROPOSED	(J31169)	M.S.H.	'93/11/12	DRAWN BY '93/11/12 M.SHIMIZU	CHK'D BY '00/12/20 S.KUNISHI

角度 ANGLE	±3°
30°以上 OVER	+0.3
10°以上 30°未満 UNDER	+0.25
10°未満 UNDER	+0.2
一般公差 GENERAL TOLERANCES	

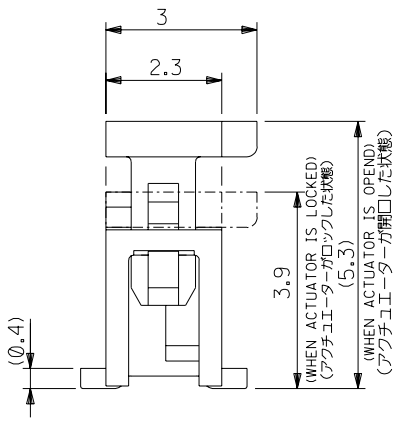
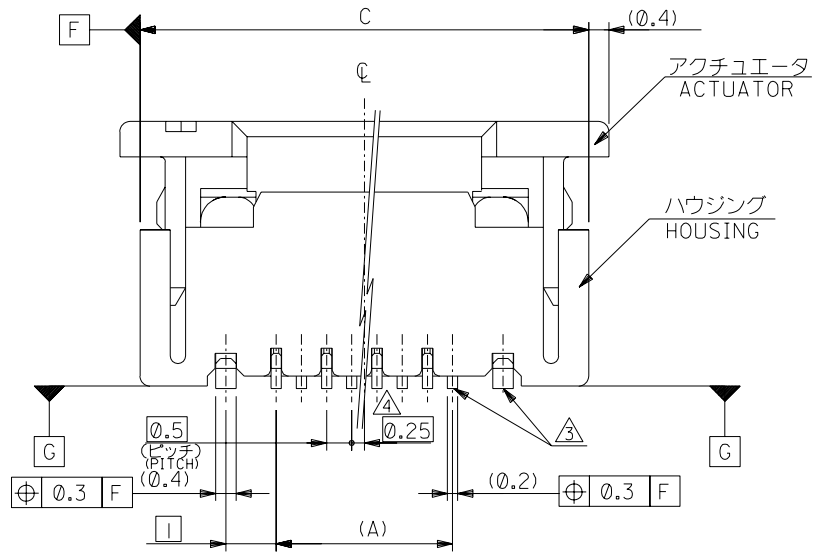
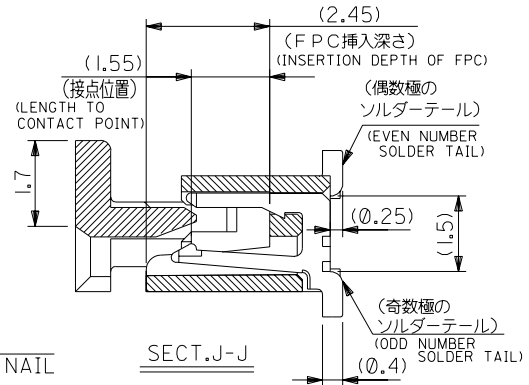
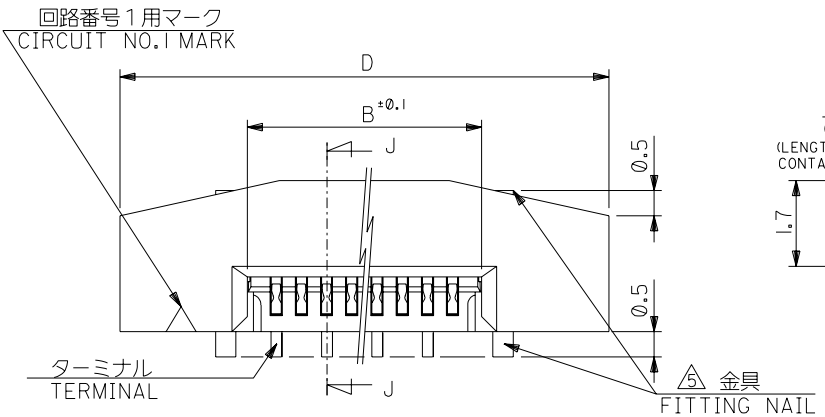
J	変更 REVISED	(JC2001-0478)	M.S.H.	'00/12/20
H	変更 REVISED	(JC2000-0714)	M.S.H.	'00/4/28

モレックス MOLEX	MOLEX-JAPAN CO.,LTD. 日本モレックス株式会社
REVISE ONLY ON CAD SYSTEM	
TITLE 名称 0.5 FPC Conn Assy ZIF SMT ST Embstp Pkg	
DWG. NO. (SHEET 4 OF 4) REV	SD-52559-***92

THIS DRAWING CONTAINS INFORMATION THAT IS PROPRIETARY TO MOLEX(JAPAN) AND SHOULD NOT BE USED WITHOUT WRITTEN PERMISSION  
本図面は日本モレックス(株)の所有する情報を含むもので 当社の許可なく複製を禁止する。  
EN-OIC(032)MXJ-32

5255992.S10

DWG. NO. SD-52559-044



注記 NOTES

- 使用材料: MATERIAL  
 ハウジング :46NYLON UL94V-0  
 アクチュエータ :PPS UL94V-0  
 ターミナル :リン青銅、銅下地半田メッキ (t=0.2)  
 PHOS-BRO.TIN-LEAD(9:1) 3~5 MICRON METER OVER COPPER 1~2.5 MICRON METER PLATED  
 金具 :リン青銅、銅下地半田メッキ (t=0.4)  
 FITTING NAIL PHOS-BRO.TIN-LEAD(9:1) 3~5 MICRON METER OVER COPPER 1~2.5 MICRON METER PLATED
  - エンボステープ梱包時は、アクチュエータがロックした状態とする。  
 IN THE PACKAGE,ACTUATOR OF PART NO.52559-\*\*\*17 SHOULD BE LOCKED.  
 ソルダータール半田付け面のズレ量、及び金具半田付け面のズレ量は、基準面 G に対し上方向 0.05 MAX. , 下方向 0.15 MAX. とする。  
 MISALIGNMENT OF SOLDER TAILS AND FITTING NAILS FROM UPPER DIRECTION: 0.05 MAX. , LOWER DIRECTION: 0.15 MAX.
- △ 偶数極に適用。  
 APPLY FOR EVEN CIRCUIT.
- △ パターンはくり止め用金具。  
 FITTING NAIL FOR PREVENTION OF PEELING OF P.C.B. PATTERN.
- △ R0.3は、FPCの導体部にかからないこと。  
 R0.3 MUST NOT BE OVERLAPPED TO PATTERN OF FPC.

DO NOT SCALE DRAWING

64NO. DRWN: CH'K: APPR: 63NO. DRWN: CH'K: APPR: 62NO. DRWN: CH'K: APPR: 61NO. DRWN: CH'K: APPR:		REDRAWN 60NO. J2003-2624 DRWN: K. TOJO CH'K: H. Sano APPR: H. Sano	MATERIAL 材料 注記参照 SEE NOTES FINISH 仕上げ WIRE RANGE 適用 適用範囲 INS. RANGE 被覆 外径	GENERAL TOLERANCES: (UNLESS SPECIFIED) 一般公差 10 UNDER 未満 ±0.2 10 OVER 以上 30 UNDER 未満 ±0.25 30 OVER 以上 ±0.3 ANGLE 角度 ±3°	SCALE 1:1 DESIGN UNITS 一般公差 DRAWN BY & DATE K. TOJO '03/04/17 CHECKED BY & DATE H. Sano '03/04/17 APPROVED BY & DATE H. Sano '03/04/17 CAD FILENAME SD-52559-044.S01	DIMENSIONS: 寸法 <input type="checkbox"/> mm <input type="checkbox"/> INCH <input checked="" type="checkbox"/> mm <input type="checkbox"/> INCH SHT 1 OF 2 REV 1 OF 2 TITLE: 0.5 FPC Conn. Assy ZIF. MOLEX INCORPORATED
--	--	--	--	--	---	---

DWG. NO. SD-52559-044

F

D

V

C

B

DO NOT SCALE DRAWING

8

7

6

5

4

3

2

1

F

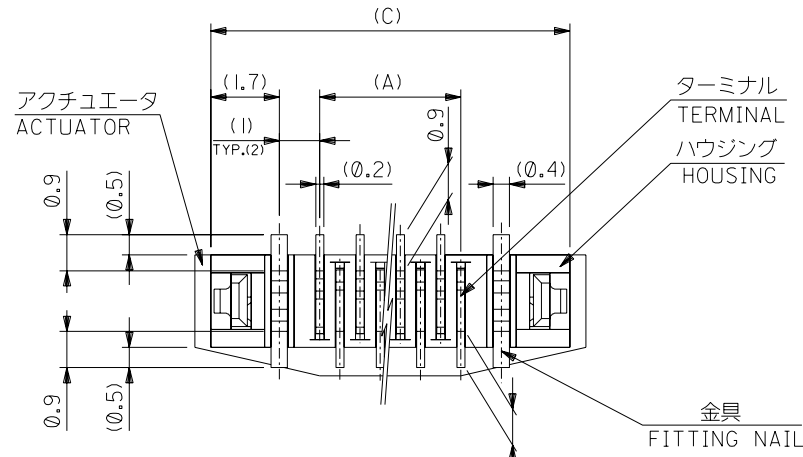
E

D

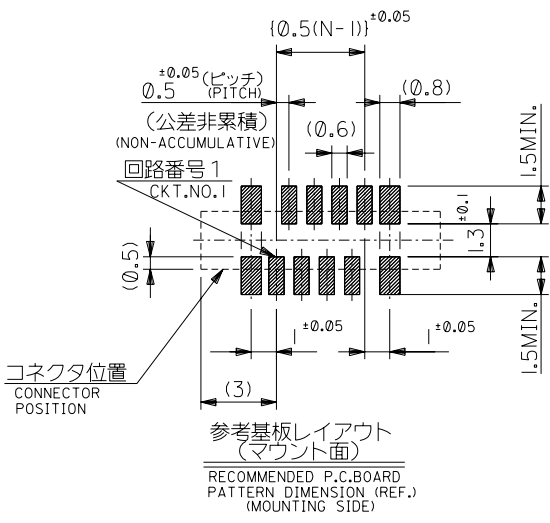
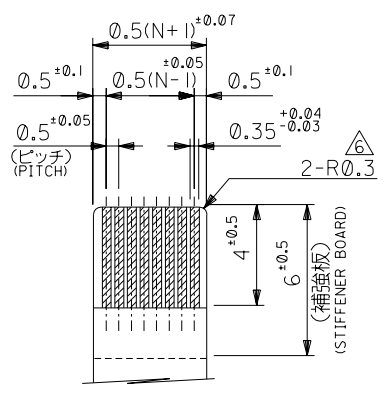
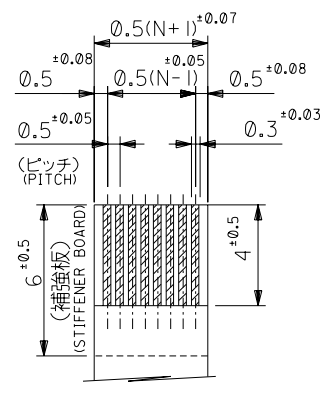
C

B

25.7	24.9	20.65	19.5	52559-4017	40
25.2	24.4	20.15	19.0	-3917	39
24.7	23.9	19.65	18.5	-3817	38
24.2	23.4	19.15	18.0	-3717	37
23.7	22.9	18.65	17.5	-3617	36
23.2	22.4	18.15	17.0	-3517	35
22.7	21.9	17.65	16.5	-3417	34
22.2	21.4	17.15	16.0	-3317	33
21.7	20.9	16.65	15.5	-3217	32
21.2	20.4	16.15	15.0	-3117	31
20.7	19.9	15.65	14.5	-3017	30
20.2	19.4	15.15	14.0	-2917	29
19.7	18.9	14.65	13.5	-2817	28
19.2	18.4	14.15	13.0	-2717	27
18.7	17.9	13.65	12.5	-2617	26
18.2	17.4	13.15	12.0	-2517	25
17.7	16.9	12.65	11.5	-2417	24
17.2	16.4	12.15	11.0	-2317	23
16.7	15.9	11.65	10.5	-2217	22
16.2	15.4	11.15	10.0	-2117	21
15.7	14.9	10.65	9.5	-2017	20
15.2	14.4	10.15	9.0	-1917	19
14.7	13.9	9.65	8.5	-1817	18
14.2	13.4	9.15	8.0	-1717	17
13.7	12.9	8.65	7.5	-1617	16
13.2	12.4	8.15	7.0	-1517	15
12.7	11.9	7.65	6.5	-1417	14
12.2	11.4	7.15	6.0	-1317	13
11.7	10.9	6.65	5.5	-1217	12
11.2	10.4	6.15	5.0	-1117	11
10.7	9.9	5.65	4.5	-1017	10
10.2	9.4	5.15	4.0	-0917	9
9.7	8.9	4.65	3.5	-0817	8
9.2	8.4	4.15	3.0	-0717	7
8.7	7.9	3.65	2.5	52559-0617	6
D	C	B	(A)	MATERIAL NO.	極数 CKT.



下面図  
BOTTOM VIEW



DESIGN NO.	DRWN:	CHK:	APPR:	DESIGN NO.	DRWN:	CHK:	APPR:	DESIGN NO.	DRWN:	CHK:	APPR:	DESIGN NO.	DRWN:	CHK:	APPR:

REDRAWN	DATE	BY	CHK	APPR
SD-52559-044	03/04/17	K.TOJO	H. Sano	H. Sano
DESCRIPTION	SEE NOTES			
MATERIAL 材料	注記参照			
FINISH 仕上げ	---			
WIRE RANGE 適用層線範囲	---			
INS. RANGE 被覆外径	---			

GENERAL TOLERANCES: (UNLESS SPECIFIED) 一般公差	SCALE	DESIGN UNITS
10 UNDER 未満	1:1	mm □ INCH
10 OVER 以上		mm □ INCH
30 UNDER 未満		mm ONLY
30 OVER 以上		mm ONLY
ANGLE 角度		°

DRAWN BY & DATE	DESIGN UNITS	PROJECTION	ANGLE	SHT	REV
K.TOJO 03/04/17	mm □ INCH	1st ANGLE	mm ONLY	2	1
CHECKED BY & DATE	TITLE:				
H. Sano 03/04/17	0.5 FPC Conn. Assy ZIF.				
APPROVED BY & DATE	MOLEX MOLEX INCORPORATED				
H. Sano 03/04/17	CAD FILENAME	MATERIAL NO.	DRAWING NO.	SHEET NO.	
	SD-52559-044.S02	52559-017	SD-52559-044	2 OF 2	
*THIS DRAWING CONTAINS INFORMATION THAT IS PROPRIETARY TO MOLEX INCORPORATED AND SHOULD NOT BE USED WITHOUT WRITTEN PERMISSION.					
				SIZE	
				B	

SD-52559-044.S02