

注記(NOTES):

- 材料(MATERIAL)
 ハウジング (HOUSING): 46NYLON, UL94V-0
 アクチュエータ (ACTUATOR): PPS, UL94V-0
 ターミナル (TERMINAL): リン青銅 (±0.32)
 PHOS-BRO
 錫・2%ビスマスメッキ 1. 0マイクロメートル以上
 TIN 2% BISMUTH 1.0 MICROMETER MINIMUM
 ニッケル下地 1. 0マイクロメートル以上
 NICKEL (UNDER PLATING) 1.0 MICROMETER MINIMUM
 - エンボステープ梱包時は、アクチュエータがロックした状態とする。
 IN THE PACKAGE, ACTUATOR OF PART NO. 52610-***16 SHOULD BE LOCKED.
- △ ソルダーテール半田付け面のズレ量は、基準面 [F] に対し上方向 0.05 MAX., 下方向 0.15 MAX. とする。
 MISALIGNMENT OF SOLDER TAILS FROM [F] UPPER DIRECTION: 0.05 MAX., LOWER DIRECTION: 0.15 MAX.
- △ 偶数極に適用。
 APPLY FOR EVEN CIRCUIT.
5. 本製品は 52610-***17 の鉛フリー品です

REVISED EC NO: J2005-0105 DRAWN: NABEI 2004/07/13 CHKD: KTOJO 2004/07/13 APPR: NUKITA 2004/07/14	GENERAL TOLERANCES (UNLESS SPECIFIED)		DIMENSION STYLE MM ONLY		SCALE ---	MODEL NO. 52610-***16
	10 UNDER	±0.2	DRAWN BY TUENO	DATE '03/12/12	TITLE 1.0 FPC CONNECTOR Z.I.F. FOR SMT.(ST.) -LEAD FREE-	DESIGN UNITS METRIC
	10 OVER 30 UNDER	±0.25	CHECKED BY MSASAO	DATE '03/12/12	MATERIAL NO. SEE CHART	THIRD ANGLE PROJECTION
	30 OVER	±0.3	APPROVED BY MSASAO	DATE '03/12/12	DOCUMENT NO. SD-52610-***16	SHEET NO. 1 OF 2
	ANGULAR ±3 °	DRAFT WHERE APPLICABLE MUST REMAIN WITHIN DIMENSIONS		MOLEX INCORPORATED		
		SIZE A3 THIS DRAWING CONTAINS INFORMATION THAT IS PROPRIETARY TO MOLEX INCORPORATED AND SHOULD NOT BE USED WITHOUT WRITTEN PERMISSION				

F

F

E

E

D

D

C

C

B

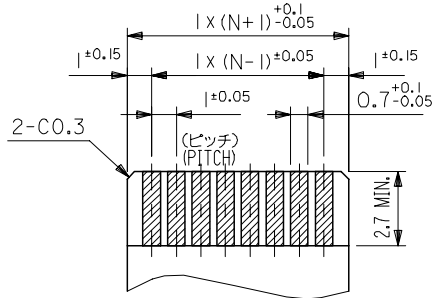
B

A

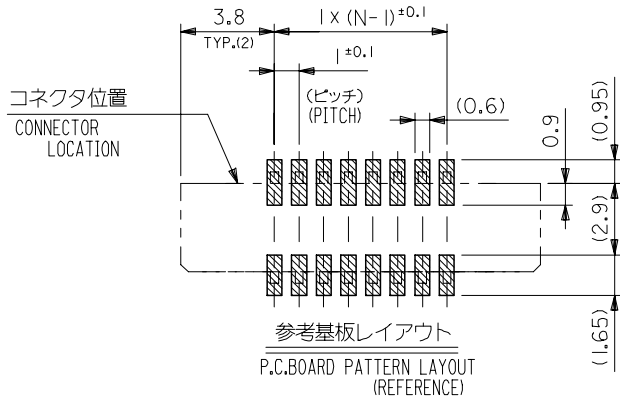
A

FPCについて：
 打抜き方向は導体側から補強板側を推奨致します。
 補強フィルム材質はポリイミドを推奨致します。
 接着剤は熱硬化接着剤を推奨致します。

ABOUT FPC:
 RECOMMENDED PUNCHER DIRECTION : FROM CONDUCTOR SIDE TO STIFFENER BOARD SIDE.
 RECOMMENDED MATERIAL :
 STIFFENER FILM : POLYIMIDE
 BONDING AGENT : THERMOSETTING BONDING AGENT



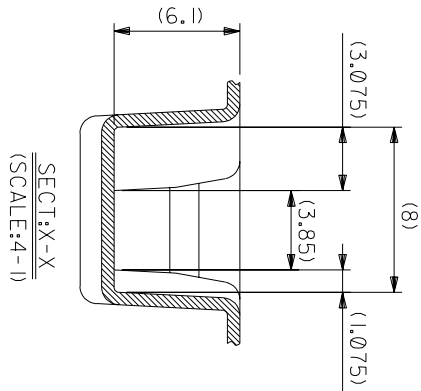
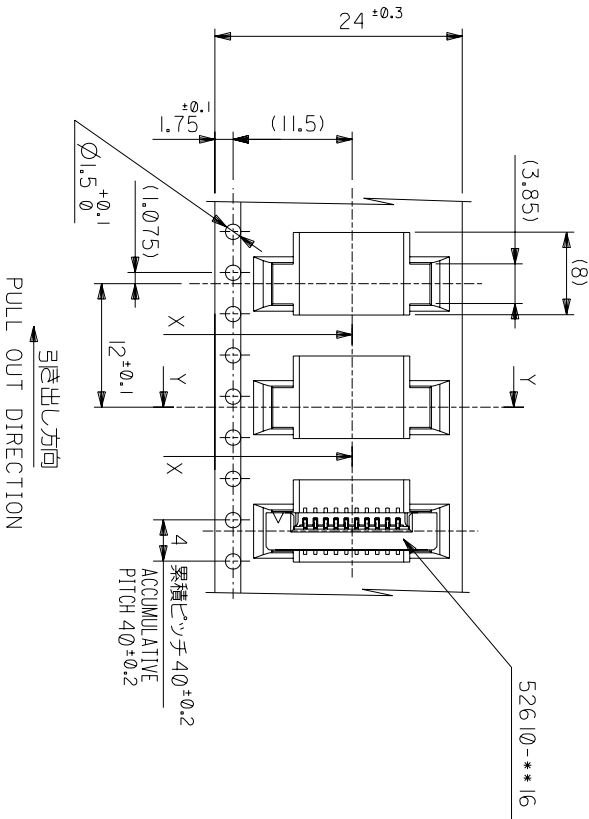
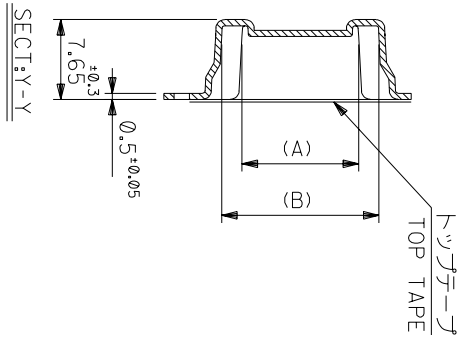
適合FPC推奨寸法
 APPLICABLE FPC RECOMMENDED DIM.
 仕上がり厚さ(THICKNESS): 0.3 ± 0.05



36.6	34.85	31.2	29	52610-3016	30
35.6	33.85	30.2	28	-2916	29
34.6	32.85	29.2	27	-2816	28
33.6	31.85	28.2	26	-2716	27
32.6	30.85	27.2	25	-2616	26
31.6	29.85	26.2	24	-2516	25
30.6	28.85	25.2	23	-2416	24
29.6	27.85	24.2	22	-2316	23
28.6	26.85	23.2	21	-2216	22
27.6	25.85	22.2	20	-2116	21
26.6	24.85	21.2	19	-2016	20
25.6	23.85	20.2	18	-1916	19
24.6	22.85	19.2	17	-1816	18
23.6	21.85	18.2	16	-1716	17
22.6	20.85	17.2	15	-1616	16
21.6	19.85	16.2	14	-1516	15
20.6	18.85	15.2	13	-1416	14
19.6	17.85	14.2	12	-1316	13
18.6	16.85	13.2	11	-1216	12
17.6	15.85	12.2	10	-1116	11
16.6	14.85	11.2	9	-1016	10
15.6	13.85	10.2	8	-0916	9
14.6	12.85	9.2	7	-0816	8
13.6	11.85	8.2	6	-0716	7

52610-**16	12.6	10.85	7.2	5	52610-0616	6
MODEL NO.	D	(C)	B	(A)	MODEL NO.	CKT.

REVISED EC NO: J2005-0105 DRAWN: NABEI 2004/07/13 CHKD: KTOJO 2004/07/13 APPR: NUKITA 2004/07/14	GENERAL TOLERANCES (UNLESS SPECIFIED)		DIMENSION STYLE MM ONLY		SCALE ---	DESIGN UNITS METRIC	THIRD ANGLE PROJECTION
	10 UNDER	±0.2	DRAWN BY TUENO	DATE '03/12/12	TITLE 1.0 FPC CONNECTOR Z.I.F. FOR SMT. (ST.) -LEAD FREE-		
	10 OVER 30 UNDER	±0.25	CHECKED BY MSASAO	DATE '03/12/12			
	30 OVER	±0.3	APPROVED BY MSASAO	DATE '03/12/12	MOLEX INCORPORATED SEE CHART SD-52610-**16		
ANGULAR	±3 °	MATERIAL NO.	DOCUMENT NO.	SHEET NO.			
DRAFT WHERE APPLICABLE MUST REMAIN WITHIN DIMENSIONS		SIZE A3	THIS DRAWING CONTAINS INFORMATION THAT IS PROPRIETARY TO MOLEX INCORPORATED AND SHOULD NOT BE USED WITHOUT WRITTEN PERMISSION				

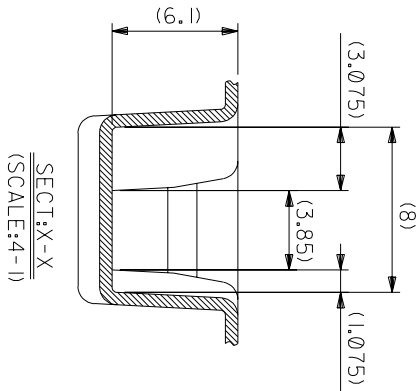
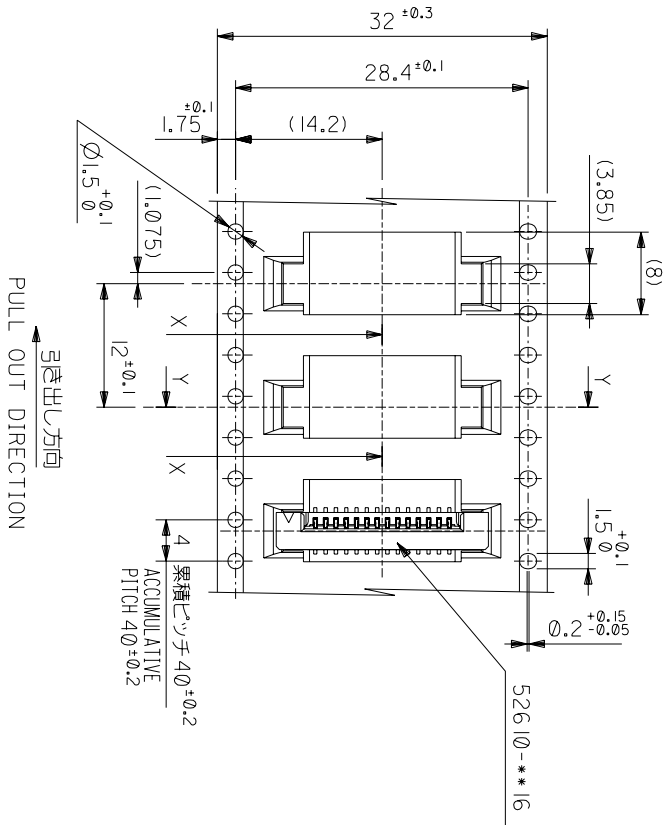
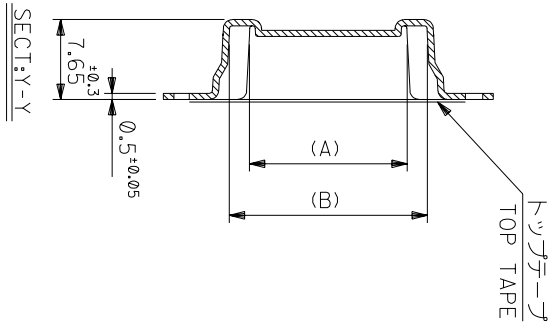


角度	ANGLE	±3°
30 以上		±0.3
10 以下		±0.25
10 以下		±0.2

記号	DR.	DATE
0	1/15	03/12/12
1	1/15	03/12/12

材料	仕上り	適用電線範囲	検査外径	INS. RANGE	CHK'D BY	尺屋	SCALE	REVISE ONLY ON CAD SYSTEM
モリブデン-1種	—	—	—	—	03/12/12	—	—	
CARRIER TAPE WIDTH	FINISH	WIRE RANGE	INS. RANGE	INS. RANGE	DATE	SCALE	SCALE	
24	—	—	—	—	03/12/12	—	—	
25.5	—	—	—	—	03/12/12	—	—	
15.25	11.32	52610-071	10					
14.25	10.32	52610-0971	9					
13.25	9.32	52610-0871	8					
12.25	8.32	52610-0771	7					
11.25	7.32	52610-0671	6					

THIS DRAWING CONTAINS INFORMATION THAT IS PROPRIETARY TO MOLEX/JAPAN AND SHOULD NOT BE USED WITHOUT WRITTEN PERMISSION
 本図面は日本モリス(株)の所有する情報を含むもので 当社の許可なく複製を禁止する。



角度	ANGLE	±3°
30°以上		±0.3
10°以下		±0.25
未滿		±0.2
10°以下		

記号	変更内容	DR-CHK.	日付
0	新制作成 (J2004-1466)	YAS	03/12/12
	参照内容		
	REVISION RECORD		

32	33.5	20.25	16.32	52610-1571	15
		19.25	15.32	52610-1471	14
		18.25	14.32	52610-1371	13
		17.25	13.32	52610-1271	12
		16.25	12.32	52610-1171	11

材料
MATERIAL SHEET 1 OF 5 参照
REFER TO SHEET 1 OF 5

仕上り
FINISH —#—

適用電線範囲
WIRE RANGE —#—

標準外径
INS. RANGE —#—

DRAWN BY 03/12/12 CHK'D BY 03/12/12
TJUNO M.SASAO

APP'D BY 03/12/12 M.SASAO
SCALE —#—

モレックス 加幅
CARRIER TAPE WIDTH C (B) (A) ENG. NO. 種数
CKT.

MOLEX-JAPAN CO.,LTD.
モレックス株式会社

REVISE ONLY ON CAD SYSTEM

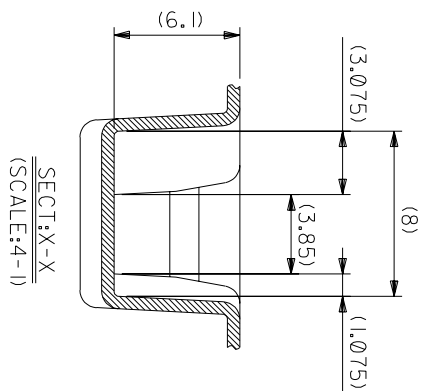
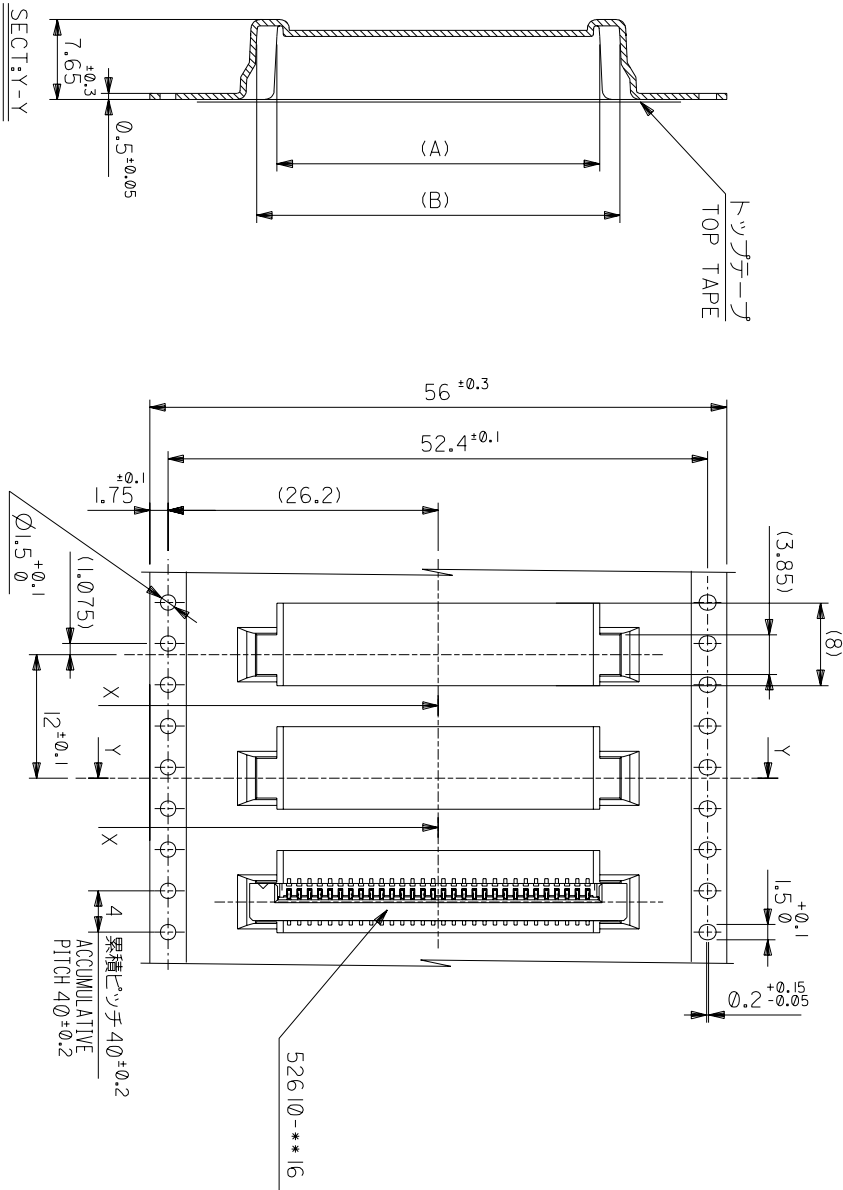
TITLE 名称
I.φ FPC Conn SMT
ZIF Embstp pkg
-LEAD FREE-

DWG. NO. SD-52610-***71

SHEET 3 OF 5

REV 0

THIS DRAWING CONTAINS INFORMATION THAT IS PROPRIETARY TO MOLEX(JAPAN) AND SHOULD NOT BE USED WITHOUT WRITTEN PERMISSION
本図面は日本モレックス(株)の所有する情報を含むもので 当社の許可なく複製を禁止する。



引き出し方向
PULL OUT DIRECTION

角度 ANGLE	°
30 以上	±3°
10 以下 30 未満	±0.3
10 以下 10 未満	±0.25
10 以下	±0.2

記号	内容	DR. / CHK.	日付 / DATE
0	新制作品 (2004-1466) 変更内容	YAS / MS	03/12/12
	REVISION RECORD		

仕上がり FINISH	適用電線範囲 INS. RANGE	材料 MATERIAL	キャリアテープ幅 CARRIER TAPE WIDTH	種数 CKT.
—	—	モレックス	56	30
—	—	モレックス	57.5	28
—	—	モレックス	35.25	28
—	—	モレックス	33.25	28

材料 MATERIAL SHEET 1 OF 5 参照
REFER TO SHEET 1 OF 5

MOLEX-JAPAN CO., LTD.
モレックス株式会社

REVISE ONLY ON CAD SYSTEM

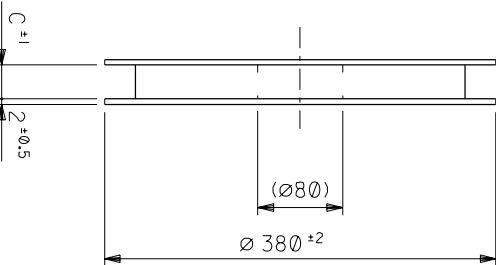
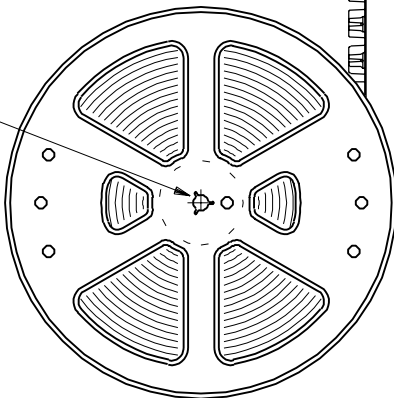
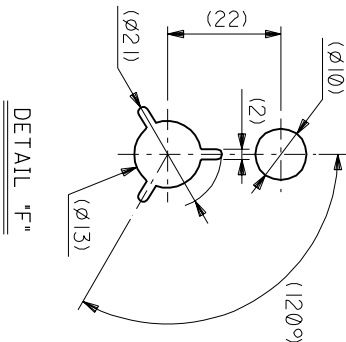
TITLE 名称
I.Ø FPC Conn SMT
ZIF Embstd. PKG
-LEAD FREE-

DWG. NO. SD-52610-***71
SHEET 5 OF 5

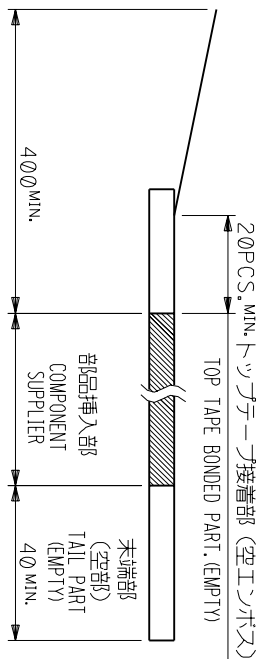
REV 0

THIS DRAWING CONTAINS INFORMATION THAT IS PROPRIETARY TO MOLEX(JAPAN) AND SHOULD NOT BE USED WITHOUT WRITTEN PERMISSION
本図面は日本モレックス(株)の所有する情報を含むもので 当社の許可なく複製を禁止する。

引き出し方向
PULL OUT
DIRECTION



引き出し方向
PULL OUT
DIRECTION



NOTES

1. 梱包数量：1000個/リール
NUMBER OF CONNECTORS：1000PCS/REEL
2. リードテープ長さ LEAD TAPE LENGTH
20PCS. MIN. リードテープ接合部 (空エントラ)

3. トッパテープの剥離強度：0.1N ~ 0.7N(10.2gf ~ 71.4gf)

(剥離方向は下図参照)
尚、本規格値は出荷時に適用。(但し、輸送時に剥離が発生しないこと。)
PEELING OFF FORCE OF TOP TAPE：0.1N ~ 0.7N(10.2gf ~ 71.4gf)
(PEELING DIRECTION AS SHOWN IN FOLLOWING FIG.)
THIS REQUIREMENT SHOULD BE APPLIED AT SHIPMENT.
PEEL OFF SHOULD NOT BE ALLOWED, DURING TRANSPORTATION.



4. 52610-***17のアクチュエータはハウジング内に押し下げた状態とする。
詳細寸法については図面SD-52610-***17を参照下さい。
ACTUATOR OF PART NO.52610-***17 SHOULD BE LOCKED.
RE DETAILED DIMENSIONS, SEE SD-52610-***17

5. 材料 (MATERIAL)
キャリアテープ (CARRIER TAPE)：ポリプロピレン (POLYPROPYLENE)
トッパテープ (TOP TAPE)：PET, PE, PEF
リール (REEL)：ポリスチレン (PS) <リサイクル材を含む>
POLYSTYRENE(PS) <RECYCLE MATERIAL CONTAINED>

番号	変更内容	DR	DATE	配号	一般公差
K	変更 (JC7001-0653)	C.O	01/11		
J	変更 (JC70611)	Y.M	07/16		
H	変更 (JA0653)	M.N	04/18		
G	変更 (JA0628)	T.A	04/01		
F	変更 (JA0198)	T.N	04/10		
E	変更 (JA1002)	T.N	03/28		
D	変更 (JA3015)	Y.M	03/20		
C	変更 (JA3066)	Y.M	03/09		
B	変更 (JA3002)	Y.M	03/04		
A	変更 (JA0218)	Y.M	03/24		
0	新編作成	H.H	02/11		
10 UNDER	未済				
10 OVER	未済				
30 UNDER	未済				
30 OVER	未済				
以上	未済				
以下	未済				
角度	ANGLE				
30以上	0.3				
10以上	0.25				
10 UNDER	0.2				

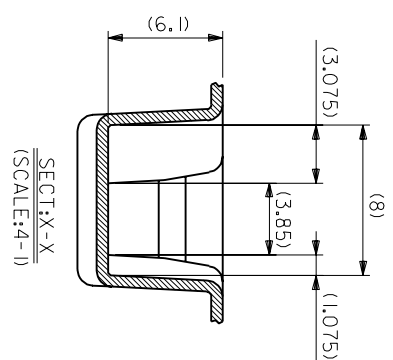
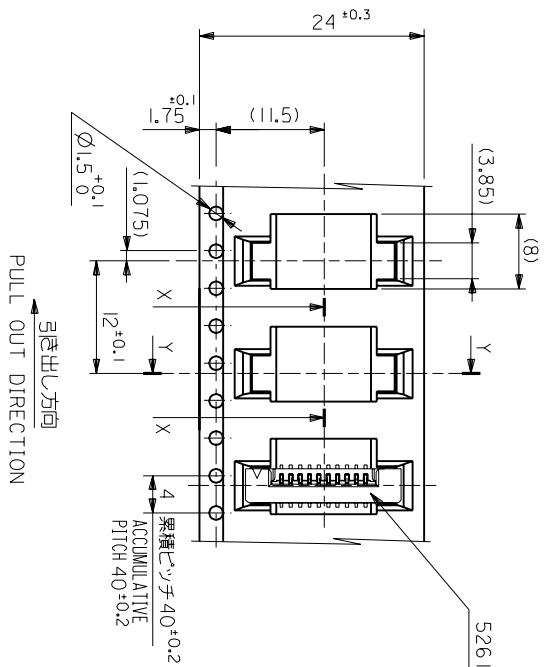
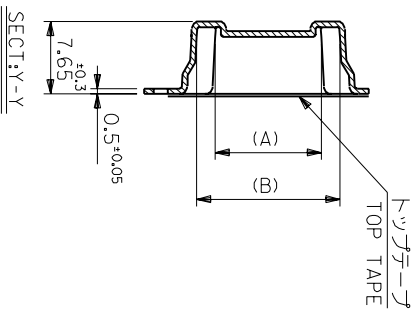
材料	注記参照	仕上がり	適用電線範囲	剥離外径	検査	スケール	寸法	検査	検査	検査
MATERIAL	SEE NOTES	FINISH	RANGE	INS. RANGE	Y.M	SCALE	CHK'D BY	SKUNISHI	Y.M	Y.M
							APP'D BY	Y.MIZUNO		
							DR	M.FUKUSHIMA		
							CHK			

MOLEX JAPAN CO., LTD.
MOLEX 日本モリス株式会社

REVISE ONLY ON CAD SYSTEM
TITLE 名称
1.0 FPC Conn SMT
ZIF Embostp pkg

DWG. NO. SD-52610-***90
SHEET 1 OF 5
REV K

MM DIMENSIONS IN METRIC DO NOT SCALE DRAWING



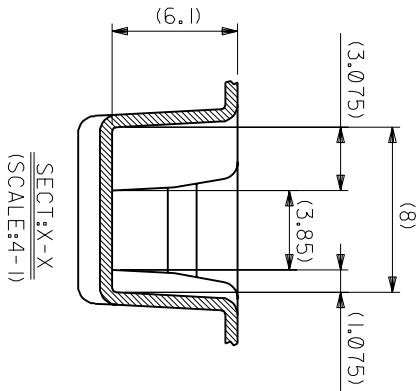
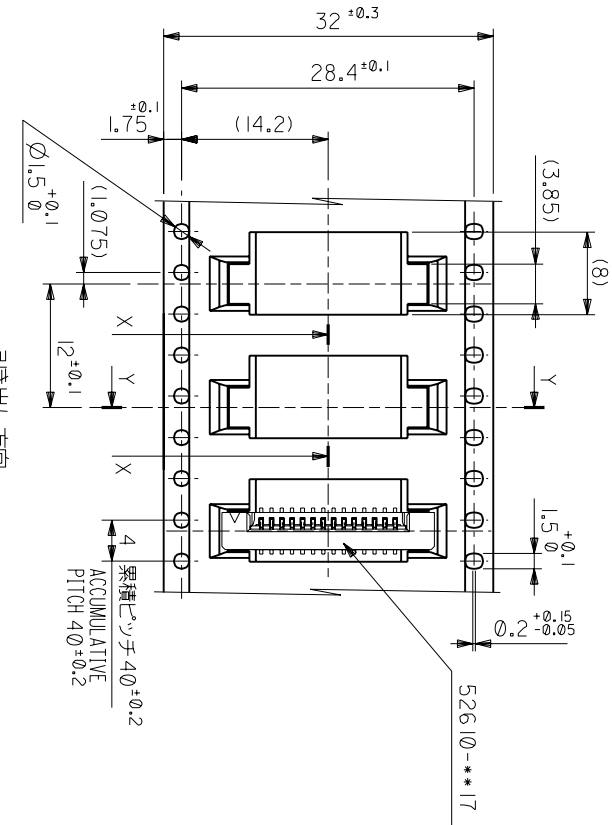
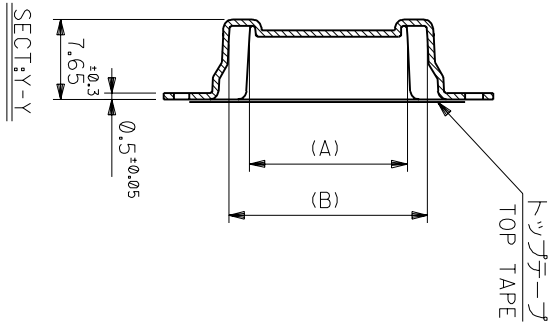
角 度	ANGLE	°	30
30 以 上	未 注	±0.3	
10 以 下	未 注	±0.25	
10 以 下	新 規 特 殊	±0.2	
10 以 下	特 殊	±0.2	

記 号	変 更 内 容	日 付	DR. CHK.	DATE
REV	REVISION RECORD			

材 料	モ ノ コ ト	材 質	モ ノ コ ト
24	25.5	15.25	11.32
		14.25	10.32
		13.25	9.32
		12.25	8.32
		11.25	7.32

材 料	モ ノ コ ト	材 質	モ ノ コ ト
24	25.5	15.25	11.32
		14.25	10.32
		13.25	9.32
		12.25	8.32
		11.25	7.32

THIS DRAWING CONTAINS INFORMATION THAT IS PROPRIETARY TO MOLEX/JAPAN AND SHOULD NOT BE USED WITHOUT WRITTEN PERMISSION
 本図面は日本モリス（株）の所有する権利を含むものを、当社の許可なく複製を禁止する。



記号	変更内容	DR-CHK.	DATE	尺度	SCALE	APP'D BY	DATE	尺度	SCALE	DWG. NO.	SHEET 3 OF 5	REV
0	新制作	Y.M.A.S.	97/12/11	SKINISHI	—	YAMIZUNO	97/11/11	SKINISHI	—	SD-526 10-***90		K
10	未決	0.2										
10	未決	0.25										
30	以上	0.3										
30	以下	0.3										
角度	ANGLE	°										
D	変更	Y.M.H.I.	97/11/20									
E	変更	T.N.H.J.	97/10/28									
F	変更	T.N.H.J.	97/10/10									
G	変更	T.A.H.H.	97/8/1									
H	変更	M.N.H.H.	97/8/18									
J	変更	Y.M.M.F.	97/11/6									
K	変更	C.O.S.K.	01/11/11									

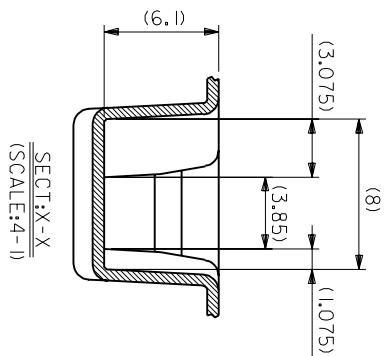
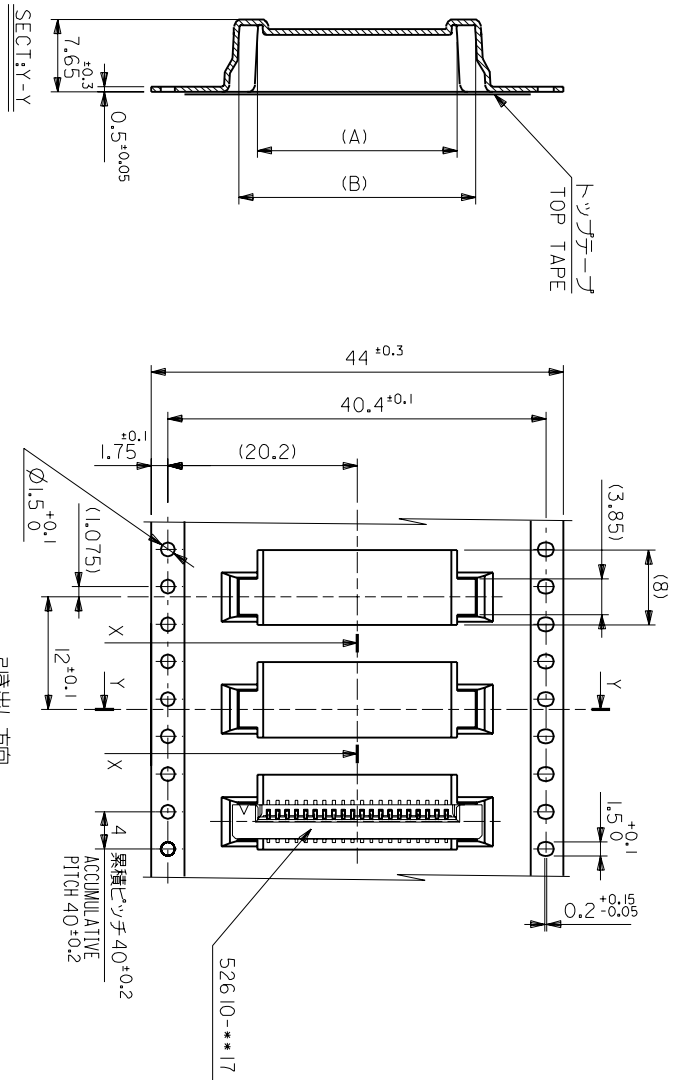
材料	参照	材料	参照
32	33.5	20.25	16.32
		19.25	15.32
		18.25	14.32
		17.25	13.32
		16.25	12.32

仕上り	仕上り	仕上り	仕上り
通用電線範囲	—	—	—
標準外径	—	—	—
INS. RANGE	—	—	—

REVISE ONLY ON CAD SYSTEM	REVISE ONLY ON CAD SYSTEM
MOLEX JAPAN CO.,LTD.	MOLEX JAPAN CO.,LTD.
日本モリス株式会社	日本モリス株式会社
TITLE 名称	TITLE 名称
1.0 FPC Conn SMT	1.0 FPC Conn SMT
ZIF Embstpd pkg	ZIF Embstpd pkg

THIS DRAWING CONTAINS INFORMATION THAT IS PROPRIETARY TO MOLEX(JAPAN) AND SHOULD NOT BE USED WITHOUT WRITTEN PERMISSION
 本図面は日本モリス(株)の所有する情報を含むもので 当社の許可なく複製を禁止する。

MM DIMENSIONS IN METRIC DO NOT SCALE DRAWING



引き出し方向
PULL OUT DIRECTION

K	変更 (C2001-0533)	C.O.S.K	01/11						
J	変更 (J01611)	M.F	9/1/16						
H	変更 (J40653)	M.H	9/8/18						
G	変更 (J40628)	T.A	9/8/18						
F	変更 (J40198)	T.A	9/3/18						
E	変更 (J31022)	T.N	9/3/18						
D	変更 (J30115)	T.N	9/7/20						
C	変更 (J30566)	T.N	9/6/9						
B	変更 (J30502)	T.N	9/5/24						
A	変更 (J30278)	H.I	9/3/14						
O	新規作成 (J21065)	T.N	9/2/11						
配線	変更内容 (J21065)	DR	9/2/11						
記号	REVISION RECORD	CHK.	DATE						
10 公差	0.02								
公差									
10 公差	0.25								
公差									
30 公差	0.3								
公差									
角度	3°								

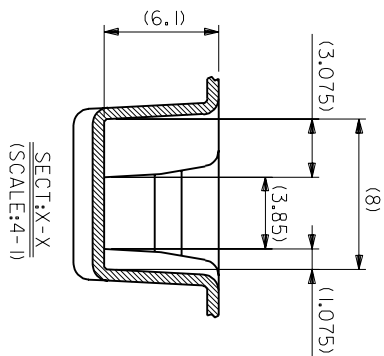
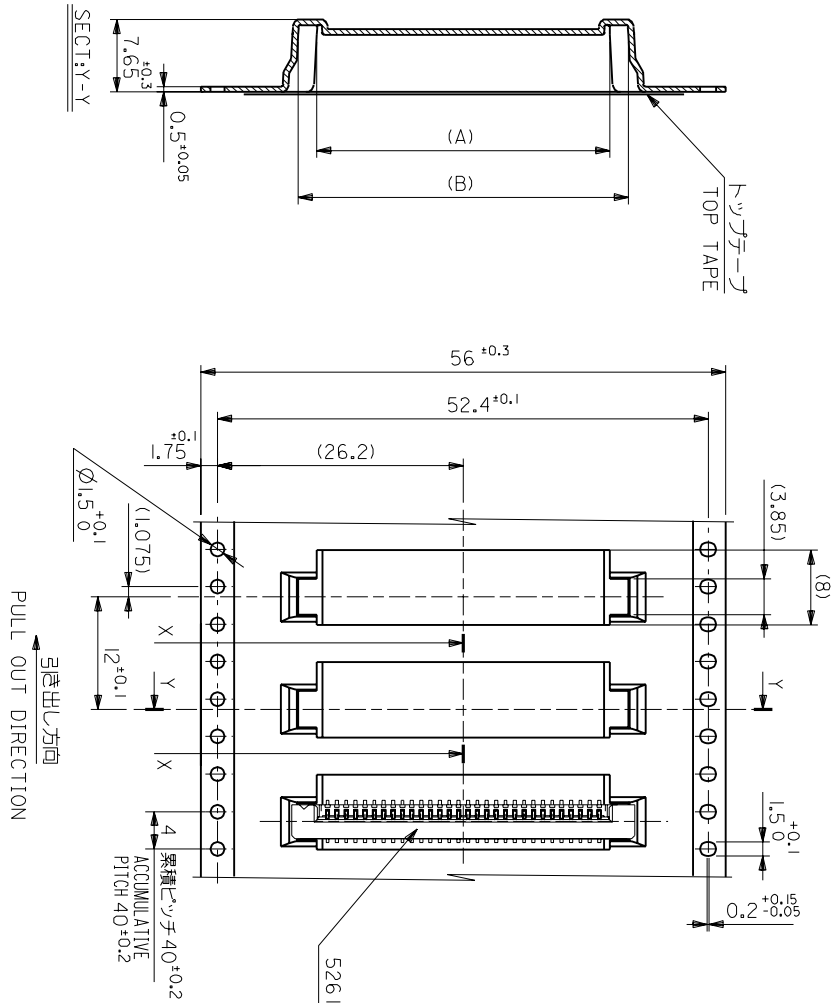
44	45.5	31.25	27.32	52610-2690	26
		30.25	26.32	52610-2590	25
		29.25	25.32	52610-2490	24
		28.25	24.32	52610-2390	23
		27.25	23.32	52610-2290	22
		26.25	22.32	52610-2190	21
		25.25	21.32	52610-2090	20
		24.25	20.32	52610-1990	19
		23.25	19.32	52610-1890	18
		22.25	18.32	52610-1790	17
		21.25	17.32	52610-1690	16

材料 52610-***17
MATERIAL REFER TO SHEET 1 OF 5
モレックス株式会社
MOLEX-JAPAN CO.,LTD.
日本モレックス株式会社

REVISE ONLY ON CAD SYSTEM
TITLE 名称
1.0 FPC Conn SMT
ZIF Embstd pkg
DWG. NO. SD-52610-***90
SHEET 4 OF 5 REV K

THIS DRAWING CONTAINS INFORMATION THAT IS PROPRIETARY TO MOLEX/JAPAN AND SHOULD NOT BE USED WITHOUT WRITTEN PERMISSION
本図面は日本モレックス(株)の所有する情報を含むものとして、当社の許可なく複製を禁止する。

MM DIMENSIONS IN METRIC DO NOT SCALE DRAWING



角 度	ANGLE	°30
30 以 上	未 決	±0.3
10 以 下	未 決	±0.25
10 以 下	新 規 特 殊	(J30278)
10 以 下	未 決	±0.2
10 以 下	未 決	±0.2

配 号	配 号 内 容	DR.	CHK.	DATE
LR	REVISION RECORD			

K	変 更	(J2001-053)	C.O.S.K	01/11
J	変 更	(J0611)	Y.M.M.F	9/1/16
H	変 更	(J40653)	H.H	9/4/18
G	変 更	(J40628)	T.A	9/4/18
F	変 更	(J40198)	Y.M.A	9/3/18
E	変 更	(J31022)	T.N	9/1/28
D	変 更	(J30715)	Y.M	9/7/20
C	変 更	(J30566)	H.H	9/6/9
B	変 更	(J30502)	Y.M	9/5/24
A	変 更	(J30278)	H.H	9/3/21
O	新 規 特 殊	(J21065)	Y.M	9/2/11

材 料	56	57.5	35.25	31.32	52610-3090	30
CARRIER TAPE WIDTH	C	(B)	33.25	29.32	52610-2890	28
SHEET 1 OF 5 参 照					(A)	ENG. NO.
REFER TO SHEET 1 OF 5						種 類
						CKT.

材 料	MATERIAL	モレックス
モレックス	MOLEX-JAPAN CO.,LTD.	
モレックス	モレックス株式会社	
モレックス	モレックス株式会社	

仕上げ	FINISH	—
適用電線範囲	適用電線範囲	—
線径外径	線径外径	—
線径範囲	線径範囲	—
DRAWN BY	CHK'D BY	—
T.M/DUNO	S.K/JMSH	—
尺 寸	尺 寸	—
SCALE	SCALE	—

REVISE ONLY ON CAD SYSTEM	
TITLE 名称	
I.O FPC Conn SMT	
ZIF Embstp pkg	
DWG. NO.	SHEET 5 OF 5 REV
SD-52610-***90	K

THIS DRAWING CONTAINS INFORMATION THAT IS PROPRIETARY TO MOLEX/JAPAN AND SHOULD NOT BE USED WITHOUT WRITTEN PERMISSION
本図面は日本モレックス(株)の所有する情報を含むものな。当社の許可なく複製を禁止する。

5949949.S13

EN-01C032MXJ-32