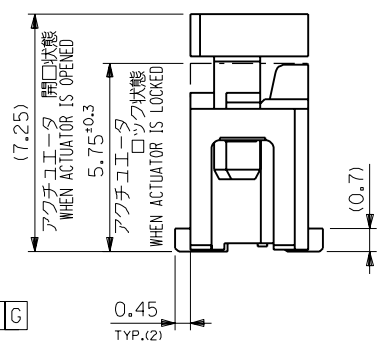
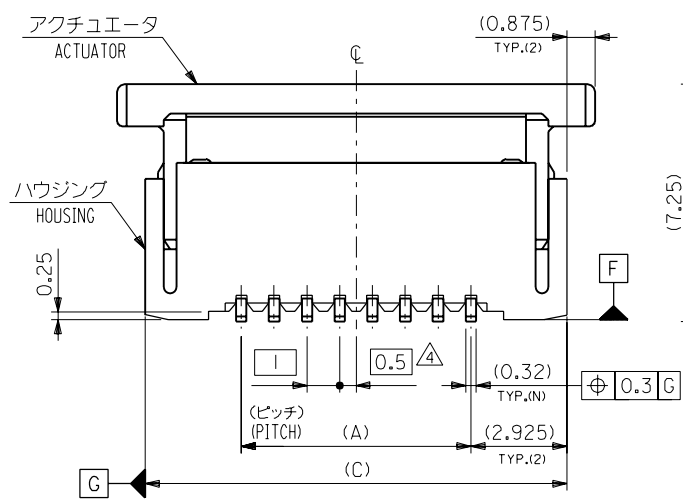
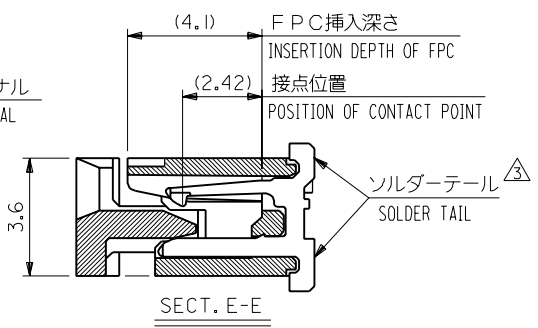
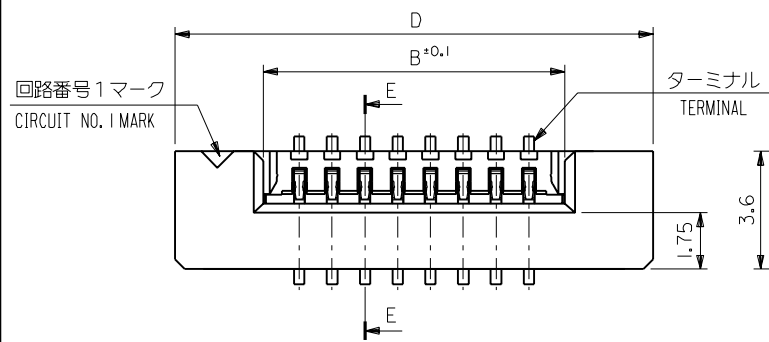


DWG. NO. SD-52610-**-17



注記(NOTES):

- 材料(MATERIAL)
ハウジング(HOUSING): 46NYLON, UL94V-0
アクチュエータ(ACTUATOR): PPS, UL94V-0
ターミナル(TERMINAL): リン青銅、錫メッキ (tO. 32) PHOS-BRO. TIN-PLATED
 - エンボステープ梱包時は、アクチュエータがロックした状態とする。
IN THE PACKAGE, ACTUATOR OF PART NO. 52610-**-17 SHOULD BE LOCKED.
- △ ソルダータール半田付け面のズレ量は、基準面 [F] に対し上方向 0.05 MAX.、下方向 0.15 MAX. とする。
MISALIGNMENT OF SOLDER TAILS FROM [F] UPPER DIRECTION : 0.05 MAX., LOWER DIRECTION : 0.15 MAX.
- △ 偶数極に適用。
APPLY FOR EVEN CIRCUIT.

DIMENSIONS IN METRIC DO NOT SCALE DRAWING

角度 ANGLE		±3°				材料 MATERIAL		注記参照 SEE NOTES	
30以上 OVER		+0.3				仕上げ FINISH		—	
10以上 30未満 UNDER		+0.25		A 変更 (J30284)		適用電線範囲 WIRE RANGE		—	
10未満 UNDER		+0.2		O 新規作成 (J21144)		被覆外径 INS. RANGE		—	
一般公差 GENERAL TOLERANCES		記号 LTR		変更内容 REVISION RECORD		DR. CHK. 日付 DATE		M.FUKUSHIMA	
						DRAWN BY '92/12/9 Y.MIZUNO		CHK'D BY '93/3/25 H.II	
						APP'D BY '93/3/25 M.FUKUSHIMA		尺度 SCALE —	

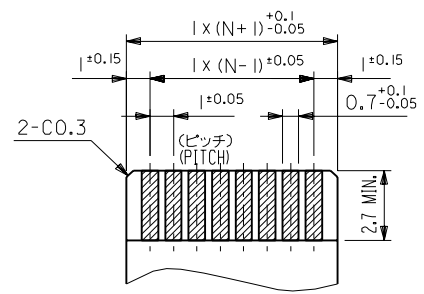
molex MOLEX-JAPAN CO.,LTD.
日本モレックス株式会社

REVISE ONLY ON CAD SYSTEM

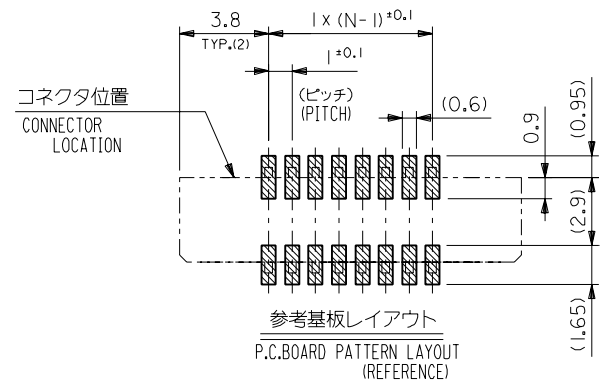
TITLE 名称
I.O FPC CONNECTOR
Z.I.F. FOR SMT. (ST.)

DWG. NO. SD-52610-**-17 SHEET 1 OF 2 REV A

DWG. NO.
SD-52610-**-17



適合FPC推奨寸法
APPLICABLE FPC RECOMMENDED DIM.
仕上がり厚さ(THICKNESS): 0.3 ± 0.05



参考基板レイアウト
P.C. BOARD PATTERN LAYOUT
(REFERENCE)

36.6	34.85	31.2	29	52610-3017	30
35.6	33.85	30.2	28	-2917	29
34.6	32.85	29.2	27	-2817	28
33.6	31.85	28.2	26	-2717	27
32.6	30.85	27.2	25	-2617	26
31.6	29.85	26.2	24	-2517	25
30.6	28.85	25.2	23	-2417	24
29.6	27.85	24.2	22	-2317	23
28.6	26.85	23.2	21	-2217	22
27.6	25.85	22.2	20	-2117	21
26.6	24.85	21.2	19	-2017	20
25.6	23.85	20.2	18	-1917	19
24.6	22.85	19.2	17	-1817	18
23.6	21.85	18.2	16	-1717	17
22.6	20.85	17.2	15	-1617	16
21.6	19.85	16.2	14	-1517	15
20.6	18.85	15.2	13	-1417	14
19.6	17.85	14.2	12	-1317	13
18.6	16.85	13.2	11	-1217	12
17.6	15.85	12.2	10	-1117	11
16.6	14.85	11.2	9	-1017	10
15.6	13.85	10.2	8	-0917	9
14.6	12.85	9.2	7	-0817	8
13.6	11.85	8.2	6	-0717	7
12.6	10.85	7.2	5	52610-0617	6
D	(C)	B	(A)	ENG. NO.	CKT.

角度 ANGLE	+3°						材料 MATERIAL	注記参照 SEE NOTES	MOLEX-JAPAN CO.,LTD. 日本モレックス株式会社
30°以上 OVER	+0.3						仕上げ FINISH	— / —	
10°以上 30° UNDER	+0.25	A	変更 REVISION	(J30284)	Y.M.	H.I.I	適用電線範囲 WIRE RANGE	— / —	TITLE 名称
未過 10° UNDER	+0.2	O	新規作成 RELEASED	(J21144)	Y.M.	H.I.I	被覆外径 INS. RANGE	— / —	I.O FPC CONNECTOR Z.I.F. FOR SMT. (ST.)
一般公差 GENERAL TOLERANCES		記号 LTR	変更内容 REVISION RECORD		DR. CHR.	日付 DATE	DRAWN BY 92/12/9 Y.MIZUNO	CHK'D BY 93/3/25 H.I.I	DWG. NO. SHEET 2 OF 2 REV

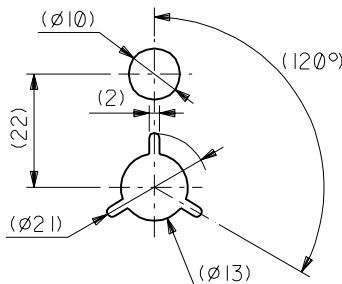
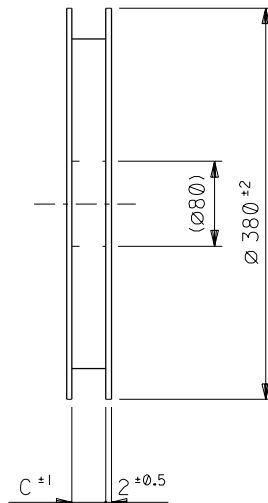
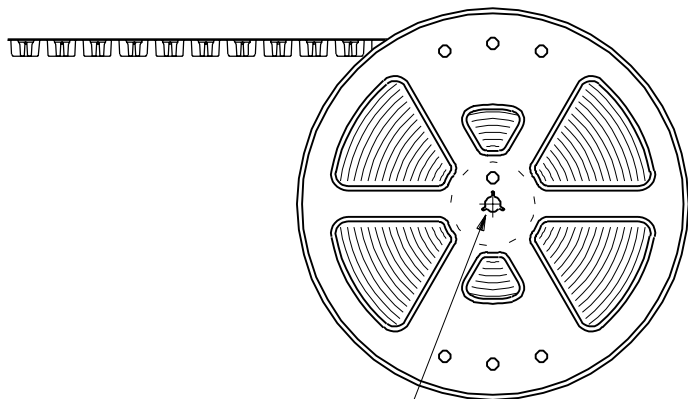
THIS DRAWING CONTAINS INFORMATION THAT IS PROPRIETARY TO MOLEX(JAPAN) AND SHOULD NOT BE USED WITHOUT WRITTEN PERMISSION
本図面は日本モレックス(株)の所有する情報を含むもので 当社の許可なく複製を禁止する。
EN-OIC(032)MXJ-32

DIMENSIONS IN METRIC DO NOT SCALE DRAWING

A52610.5305

DWG. NO. SD-52610-**-90

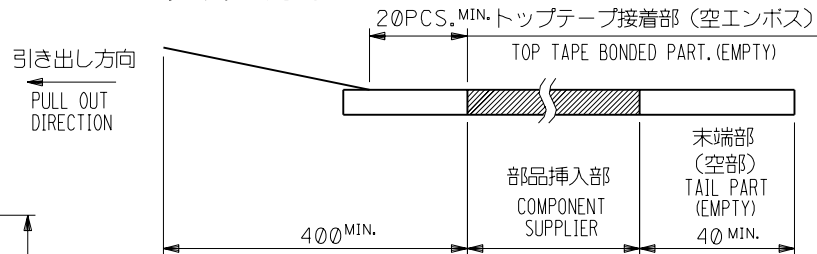
引き出し方向
PULL OUT DIRECTION



DETAIL "F"

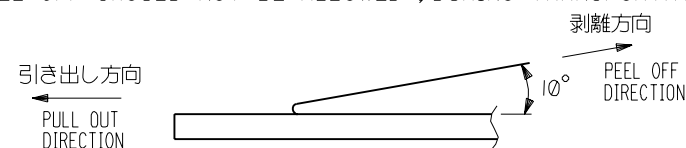
NOTES

- 梱包数量：1000個/リール
NUMBER OF CONNECTORS : 1000PCS/REEL
- リードテープ長さ LEAD TAPE LENGTH
20PCS. MIN. トップテープ接着部 (空エンボス)



- トップテープの剥離強度： $0.1N \sim 0.7N(10.2gf \sim 71.4gf)$
(剥離方向は下図参照)

尚、本規格値は出荷時に適用。(但し、輸送時に剥離が発生しないこと。)
PEELING OFF FORCE OF TOP TAPE : $0.1N \sim 0.7N(10.2gf \sim 71.4gf)$
(PEELING DIRECTION AS SHOWN IN FOLLOWING FIG.)
THIS REQUIREMENT SHOULD BE APPLIED AT SHIPMENT.
PEEL OFF SHOULD NOT BE ALLOWED , DURING TRANSPORTATION.



- 52610-**-17のアクチュエータはハウジング内に押し下げた状態とする。
詳細寸法については図面 SD-52610-**-17 を参照下さい。
ACTUATOR OF PART NO. 52610-**-17 SHOULD BE LOCKED.
RE DETAILED DIMENSIONS , SEE SD-52610-**-17

- 材料 (MATERIAL)
キャリアテープ (CARRIER TAPE) : ポリプロピレン (POLYPROPYLENE)
トップテープ (TOPTAPE) : PET , PE , PF
リール (REEL) : ポリスチレン (PS) <リサイクル材を含む>
POLYSTYREN (PS) <RECYCLE MATERIAL CONTAINED>

K	変更 REVISED	(JC2001-0533)	C.O	S.K	'01/11
J	変更 REVISED	(JC70611)	Y.M	M.F	'97/1/16
H	変更 REVISED	(J40653)	M.N	H.H	'94/8/18
G	変更 REVISED	(J40628)	T.A	H.H	'94/8/1
F	変更 REVISED	(J40198)	T.N	H.I	'94/3/10
E	変更 REVISED	(J31102)	T.N	H.I	'93/10/28
D	変更 REVISED	(J30715)	Y.M	H.I	'93/7/20
C	変更 REVISED	(J30566)	Y.M	H.I	'93/6/9
B	変更 REVISED	(J30502)	Y.M	H.I	'93/5/24
A	変更 REVISED	(J30278)	Y.M	H.I	'93/3/24
①	新規作成 RELEASED	(J21185)	Y.M	H.I	'92/12/17
記号 LTR	変更内容 REVISION RECORD		DR. CHK.	日付 DATE	

角度 ANGLE	±3°
30以上 OVER	+0.3
10以上 30未満 OVER UNDER	+0.25
10未満 UNDER	+0.2
一般公差 GENERAL TOLERANCES	

材料 MATERIAL
注記参照
SEE NOTES

molex MOLEX-JAPAN CO.,LTD.
日本モレックス株式会社

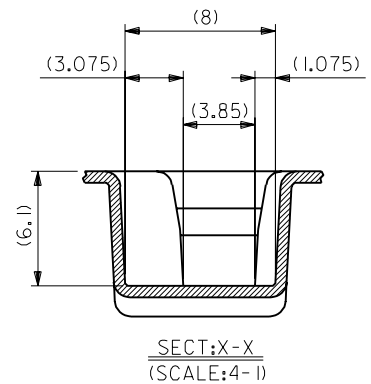
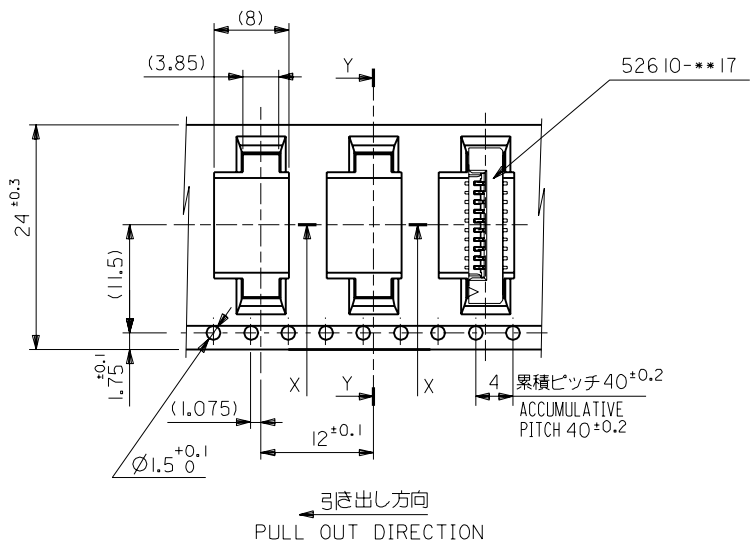
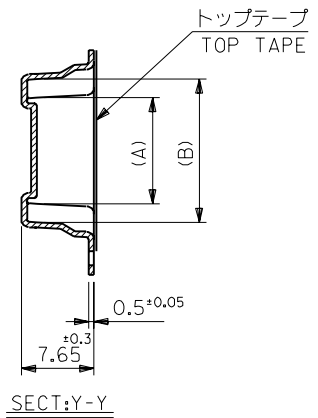
REVISE ONLY ON CAD SYSTEM

TITLE 名称
I.0 FPC Conn SMT
ZIF Embostp pkg

仕上げ
FINISH —#—
適用電線範囲
WIRE RANGE —#—
被覆外径
INS. RANGE —#—
DRAWN BY '92/12/17
Y.MIZUNO
CHK'D BY '01/11
S.KUNISHI

DWG. NO. SHEET 1 OF 5 REV
SD-52610-**-90 K

DWG. NO.
SD-526 10-***90



DIMENSIONS IN METRIC DO NOT SCALE DRAWING

24	25.5	15.25	11.32	52610-1090	10
		14.25	10.32	52610-0990	9
		13.25	9.32	52610-0890	8
		12.25	8.32	52610-0790	7
		11.25	7.32	52610-0690	6
	C	(B)	(A)	ENG. NO.	極致 CKT.

キャリアテープ幅 CARRIER TAPE WIDTH		材料 SHEET 1 OF 5 参照 REFER TO SHEET 1 OF 5		molex MOLEX-JAPAN CO.,LTD. 日本モレックス株式会社	
仕上げ FINISH		適用電線範囲 WIRE RANGE		REVISION ONLY ON CAD SYSTEM	
被覆外径 INS. RANGE		DRAWN BY '92/12/17 Y.MIZUNO		TITLE 名称 I.O FPC Conn SMT ZIF Embstp pkg	
一般公差 GENERAL TOLERANCES		CHK'D BY '01/11 S.KUNISHI		DWG. NO. SHEET 2 OF 5 REV SD-526 10-***90 K	

角度 ANGLE	+3°
30 以上 OVER	+0.3
10 以上 30 未満 OVER UNDER	+0.25
10 未満 UNDER	+0.2

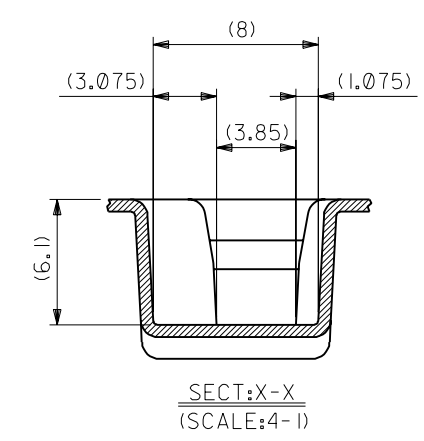
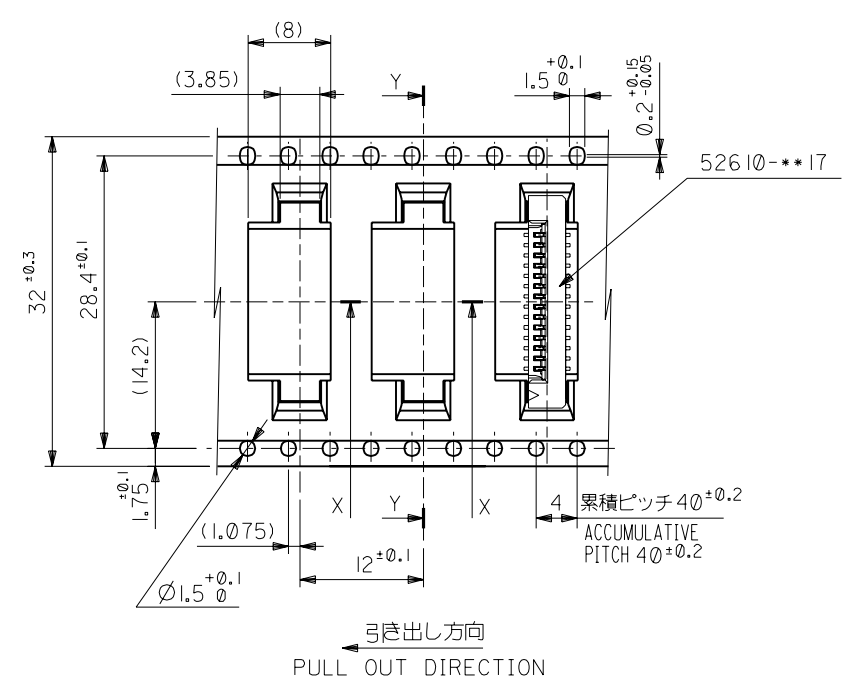
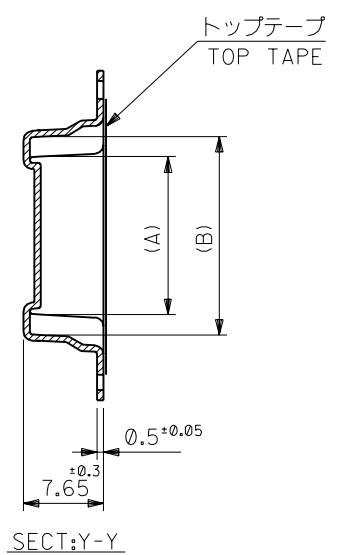
記号 LTR	変更内容 REVISION RECORD	DR. CHKR.	日付 DATE
K	変更 REVISD (JC2001-0533)	C.O S.K	'01/11
J	変更 REVISD (JC70610)	Y.M M.F	'97/1/16
H	変更 REVISD (JA0653)	M.N H.H	'94/8/18
G	変更 REVISD (JA0628)	T.A H.H	'94/8/1
F	変更 REVISD (JA0198)	T.N H.I	'94/3/10
E	変更 REVISD (J31102)	T.N H.I	'93/10/28
D	変更 REVISD (J30715)	Y.M H.I	'93/7/20
C	変更 REVISD (J30566)	Y.M H.I	'93/6/9
B	変更 REVISD (J30502)	Y.M H.I	'93/5/24
A	変更 REVISD (J30278)	Y.M H.I	'93/3/24
O	新規作成 RELEASED (J21185)	Y.N H.I	'92/12/11

THIS DRAWING CONTAINS INFORMATION THAT IS PROPRIETARY TO MOLEX(JAPAN) AND SHOULD NOT BE USED WITHOUT WRITTEN PERMISSION
本図面は日本モレックス(株)の所有する情報を含むもので 会社の許可なく複製を禁止する。
EN-OIC(032)MXJ-32

5949949.S11

DWG. NO.
SD-52610-**-90

DIMENSIONS IN METRIC DO NOT SCALE DRAWING



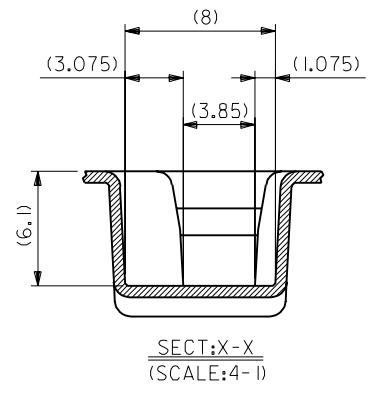
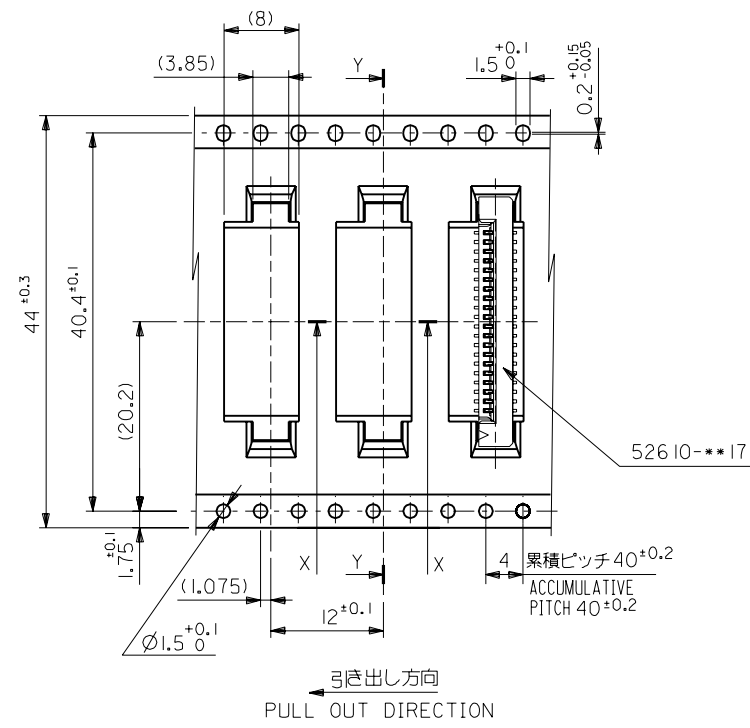
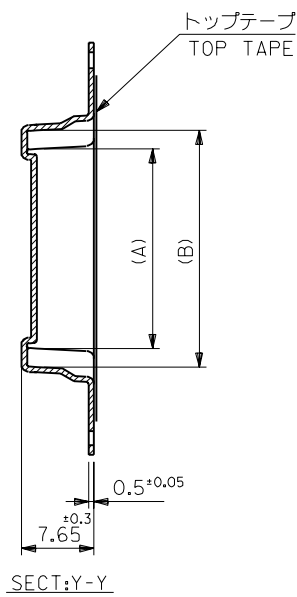
K	変更 REVISED	(JC2001-0533)	C.O	S.K	'01/1/11
J	変更 REVISED	(JC70611)	Y.M	M.F	'97/1/16
H	変更 REVISED	(J40653)	M.N	H.H	'94/8/18
G	変更 REVISED	(J40628)	T.A	H.H	'94/8/1
F	変更 REVISED	(J40198)	T.N	H.I	'94/3/10
E	変更 REVISED	(J31102)	T.N	H.I	'93/10/28
D	変更 REVISED	(J30715)	Y.M	H.I	'93/7/20
C	変更 REVISED	(J30566)	Y.M	H.I	'93/6/9
B	変更 REVISED	(J30502)	Y.M	H.I	'93/5/24
A	変更 REVISED	(J30278)	Y.M	H.I	'93/3/24
0	新規作成 RELEASED	(J21185)	Y.M	H.I	'92/12/17
記号 LTR	変更内容 REVISION RECORD		DR. CHK.	日付 DATE	

角度 ANGLE	±3°
30以上 OVER	±0.3
10以上 OVER 30 UNDER	±0.25
未満 10 UNDER	±0.2
一般公差 GENERAL TOLERANCES	

32	33.5	20.25	16.32	52610-1590	15
		19.25	15.32	52610-1490	14
		18.25	14.32	52610-1390	13
		17.25	13.32	52610-1290	12
キャリアテープ幅 CARRIER TAPE WIDTH	C	(B)	(A)	ENG. NO.	極数 CKT.
材料 MATERIAL SHEET 1 OF 5 参照 REFER TO SHEET 1 OF 5		molex MOLEX-JAPAN CO.,LTD. 日本モレックス株式会社			
仕上げ FINISH	—#—		REVISE ONLY ON CAD SYSTEM		
適用電線範囲 WIRE RANGE	—#—		TITLE 名称		
被覆外径 INS. RANGE	—#—		1.0 FPC Conn SMT ZIF Embstp pkg		
DRAWN BY '92/12/17 Y.MIZUNO	CHK'D BY '01/1/11 S.KUNISHI	DWG. NO.		SHEET 3 OF 5	REV
APP'D BY '01/1/11 M.FUKUSHIMA	尺度 SCALE —#—	SD-52610-**-90		K	

DWG. NO.
SD-526 10-**-90

DIMENSIONS IN METRIC DO NOT SCALE DRAWING



44	45.5	31.25	27.32	526 10-2690	26	
		30.25	26.32	526 10-2590	25	
		29.25	25.32	526 10-2490	24	
		28.25	24.32	526 10-2390	23	
		27.25	23.32	526 10-2290	22	
		26.25	22.32	526 10-2190	21	
		25.25	21.32	526 10-2090	20	
		24.25	20.32	526 10-1990	19	
		23.25	19.32	526 10-1890	18	
		22.25	18.32	526 10-1790	17	
		21.25	17.32	526 10-1690	16	
		C	(B)	(A)	ENG. NO.	極致 CKT.

K	変更 REVISED	(JC2001-0533)	C.O S.K	'01/1/11
J	変更 REVISED	(JC70610)	Y.M M.F	'97/1/16
H	変更 REVISED	(JA0653)	M.N H.H	'94/8/18
G	変更 REVISED	(JA0628)	T.A H.H	'94/8/1
F	変更 REVISED	(JA0198)	T.N H.I	'94/3/10
E	変更 REVISED	(J31102)	T.N H.I	'93/10/28
D	変更 REVISED	(J30715)	Y.M H.I	'93/7/20
C	変更 REVISED	(J30566)	Y.M H.I	'93/6/9
B	変更 REVISED	(J30502)	Y.M H.I	'93/5/24
A	変更 REVISED	(J30278)	Y.M H.I	'93/3/24
O	新規作成 RELEASED	(J21185)	Y.N H.I	'92/12/11

角度 ANGLE	+3°
30 以上 OVER	+0.3
10 以上 30 未満 OVER UNDER	+0.25
10 未満 UNDER	+0.2
一般公差 GENERAL TOLERANCES	

記号 LTR	変更内容 REVISION RECORD	DR. CHR.	日付 DATE
-----------	-------------------------	-------------	------------

モレックス
MOLEX-JAPAN CO.,LTD.
日本モレックス株式会社

REVISION RECORD

仕上げ
FINISH —

適用電線範囲
WIRE RANGE —

被覆外径
INS. RANGE —

DRAWN BY '92/12/17
Y.MIZUNO

CHK'D BY '01/1/11
S.KUNISHI

APP'D BY '01/1/11
M.FUKUSHIMA

尺度
SCALE —

モレックス
MOLEX

MOLEX-JAPAN CO.,LTD.
日本モレックス株式会社

REVISE ONLY ON CAD SYSTEM

TITLE 名称

I.O FPC Conn SMT
ZIF Embstp pkg

DWG. NO. SHEET 4 OF 5 REV
SD-526 10-**-90 K

THIS DRAWING CONTAINS INFORMATION THAT IS PROPRIETARY TO MOLEX(JAPAN) AND SHOULD NOT BE USED WITHOUT WRITTEN PERMISSION
本図面は日本モレックス(株)の所有する情報を含むもので 当社の許可なく複製を禁止する。
EN-OIC(032)MXJ-32

5949949.S10

DWG. NO.
SD-526 10-***90

E

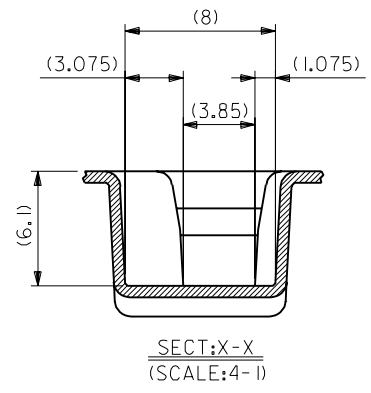
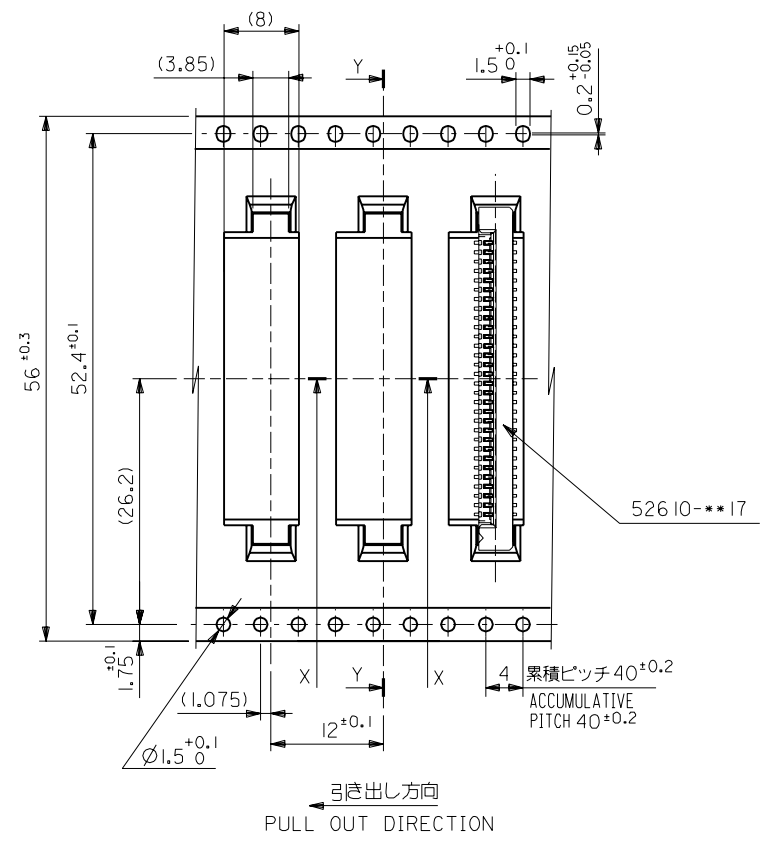
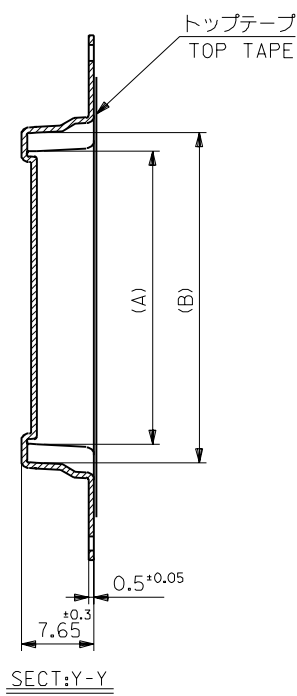
D

C

B

A

DIMENSIONS IN METRIC DO NOT SCALE DRAWING



K	変更 REVISED (J72001-0533)	C.O S.K	'01/11	56	57.5	35.25	31.32	52610-3090	30
J	変更 REVISED (J70611)	Y.M	'97/1/16			33.25	29.32	52610-2890	28
H	変更 REVISED (J40653)	M.N	'94/8/18	キャリアテープ幅 CARRIER TAPE WIDTH	C	(B)	(A)	ENG. NO.	極致 CKT.
G	変更 REVISED (J40628)	T.A	'94/8/1	材料 MATERIAL	SHEET 1 OF 5 参照 REFER TO SHEET 1 OF 5				
F	変更 REVISED (J40198)	T.N	'94/3/10	仕上げ FINISH	—				
E	変更 REVISED (J31102)	H.I	'93/10/28	適用電線範囲 WIRE RANGE	—				
D	変更 REVISED (J30715)	Y.M	'93/1/20	被覆外径 INS. RANGE	—				
C	変更 REVISED (J30566)	H.I	'93/6/9	DRAWN BY '92/12/17 Y.MIZUNO	CHK'D BY '01/11 S.KUNISHI	REVISE ONLY ON CAD SYSTEM			
B	変更 REVISED (J30502)	Y.M	'93/5/24	TITLE 名称					
A	変更 REVISED (J30278)	H.I	'93/3/24	I.O FPC Conn SMT					
O	新規作成 RELEASED (J21185)	Y.N	'92/12/11	ZIF Embstp pkg					
一般公差 GENERAL TOLERANCES		記号 LTR	変更内容 REVISION RECORD	DR. CHR.	日付 DATE	APP'D BY '01/11 M.FUKUSHIMA	尺度 SCALE	DWG. NO. SHEET 5 OF 5 REV	
角度 ANGLE	+3°							SD-526 10-***90	K
30 以上 OVER	+0.3								
10 以上 30 未満 OVER UNDER	+0.25								
10 未満 UNDER	+0.2								

THIS DRAWING CONTAINS INFORMATION THAT IS PROPRIETARY TO MOLEX(JAPAN) AND SHOULD NOT BE USED WITHOUT WRITTEN PERMISSION
本図面は日本モレックス(株)の所有する情報を含むもので 当社の許可なく複製を禁止する。
EN-OIC(032)MXJ-32

8

7

6

5

4

3

2

1

5949949.S13