

E

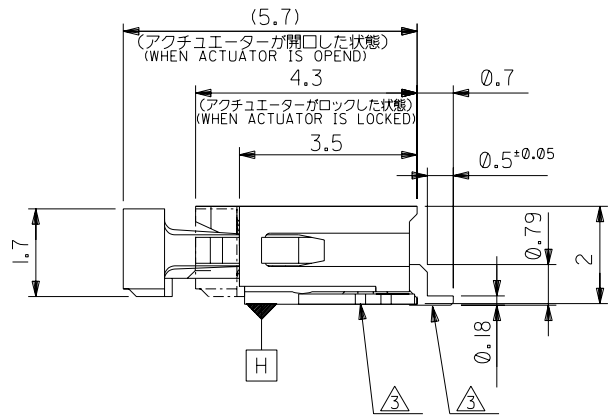
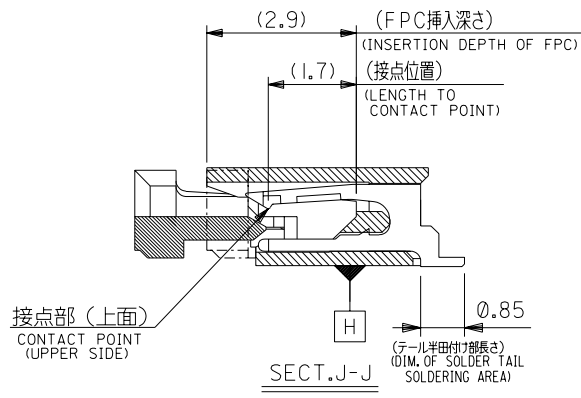
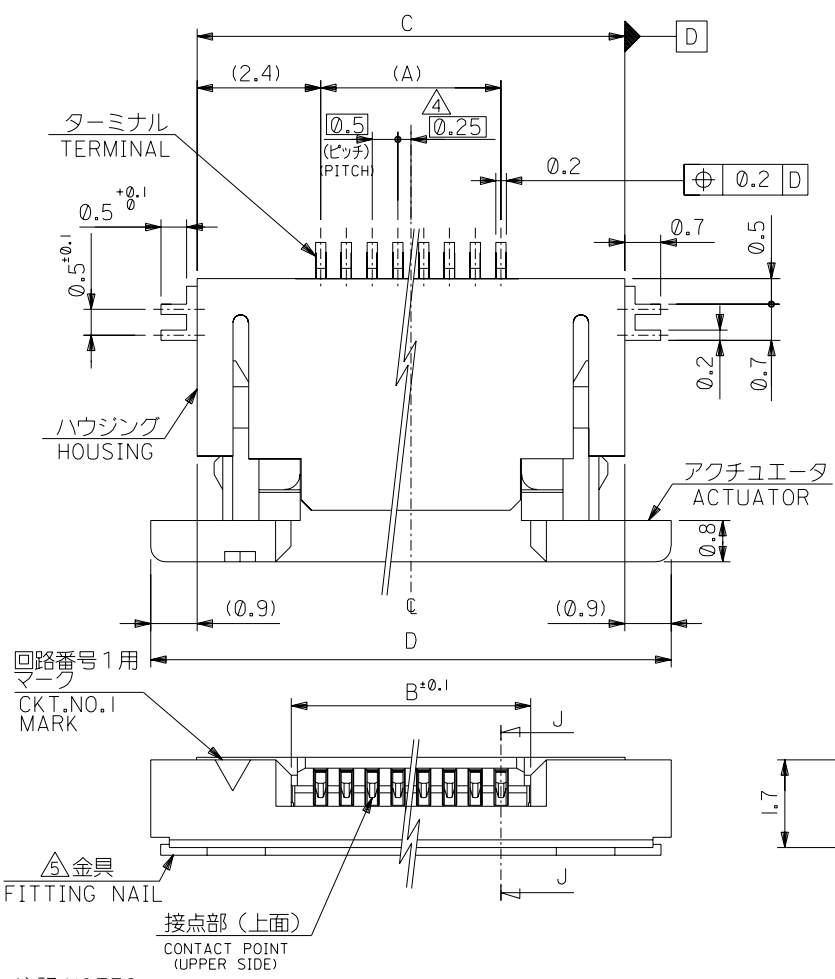
D

C
DIMENSIONS IN METRIC DO NOT SCALE DRAWING

B

A

mm



注記 NOTES

- I. 使用材料 MATERIAL
- ハウジング : 46ナイロン, UL94V-0 HOUSING 46NYLON
- アクチュエータ : PPS, UL94V-0 ACTUATOR
- ターミナル : リン青銅, 半田メッキ (t=0.2) TERMINAL PHOS-BRO, TIN-LEAD PLATED
- 金具 : リン青銅, 半田メッキ (t=0.2) FITTING NAIL PHOS-BRO, TIN-LEAD PLATED
2. エンボステープ梱包時は、アクチュエータがロックした状態とする。
IN THE PACKAGE, ACTUATOR OF PART NO.52745-**-17 SHOULD BE LOCKED.
- △ソルターテール半田付け面のズレ量、及び金具半田付け面のズレ量は、基準面 H に対し上方向 0.1 MAX.、下方向 0.15 MAX. とする。
MISALIGNMENT OF SOLDER TAILS AND FITTING NAILS FROM H UPPER DIRECTION: 0.1 MAX. , LOWER DIRECTION: 0.15 MAX.
- △偶数極に適用。
APPLY FOR EVEN CIRCUIT.
- △パターンはくり止め用金具
FITTING NAIL FOR PREVENTION OF PEELING OF P.C.B. PATTERN.

16.1	14.3	10.65	9.5	52745-2017	20
15.6	13.8	10.15	9.0	-1917	19
15.1	13.3	9.65	8.5	-1817	18
14.6	12.8	9.15	8.0	-1717	17
14.1	12.3	8.65	7.5	-1617	16
13.6	11.8	8.15	7.0	-1517	15
13.1	11.3	7.65	6.5	-1417	14
12.6	10.8	7.15	6.0	-1317	13
12.1	10.3	6.65	5.5	-1217	12
11.6	9.8	6.15	5.0	-1117	11
11.1	9.3	5.65	4.5	-1017	10
10.6	8.8	5.15	4.0	-0917	9
10.1	8.3	4.65	3.5	-0817	8
9.6	7.8	4.15	3.0	-0717	7
9.1	7.3	3.65	2.5	-0617	6
8.1	6.3	2.65	1.5	52745-0417	4
D	C	B	(A)	MATERIAL NO.	極数 CIRCUIT

角度 ANGLE	±3°					材料 MATERIAL
30° 以上 OVER	+0.3					仕上げ FINISH
10° 以上 OVER 30° 未満 UNDER	+0.25					適用電線範囲 WIRE RANGE
10° 未満 UNDER	+0.2					被覆外径 INS. RANGE
一般公差 GENERAL TOLERANCES						DRAWN BY '94/3/24 S.AIHARA
記号 LTR	変更内容 REVISION RECORD	DR. CHK.	日付 DATE	APP'D BY '00/6/30 M.FUKUSHIMA	尺度 SCALE	CHK'D BY '00/6/30 S.KUNISHI

材料 MATERIAL

注記参照 SEE NOTES

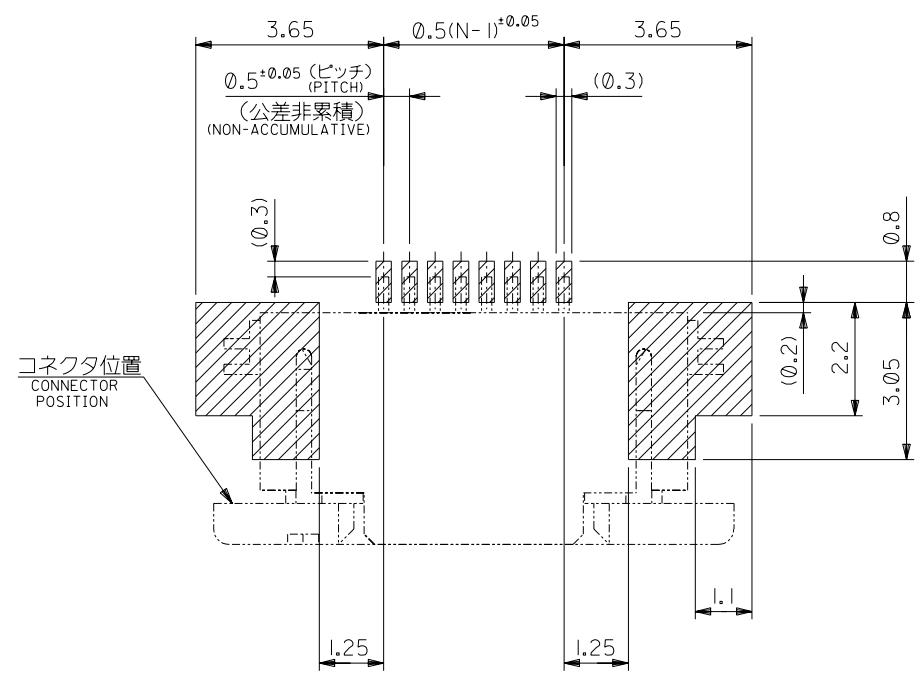
MOLEX-JAPAN CO.,LTD. 日本モレックス株式会社

REVISE ONLY ON CAD SYSTEM

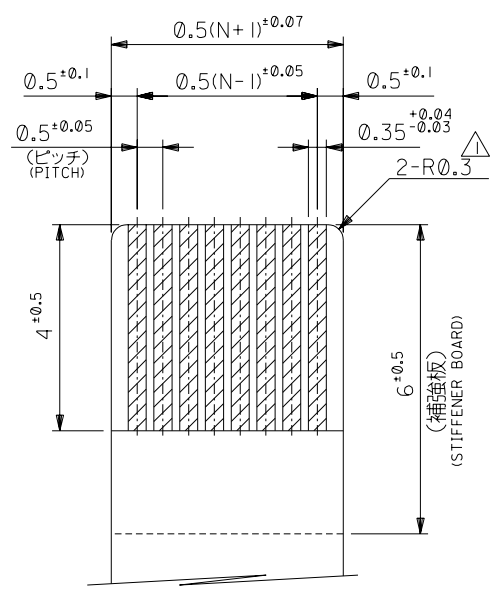
TITLE 名称

0.5 FPC CONN. Z.I.F. FOR SMT.R/A(UPPER CONTACT)

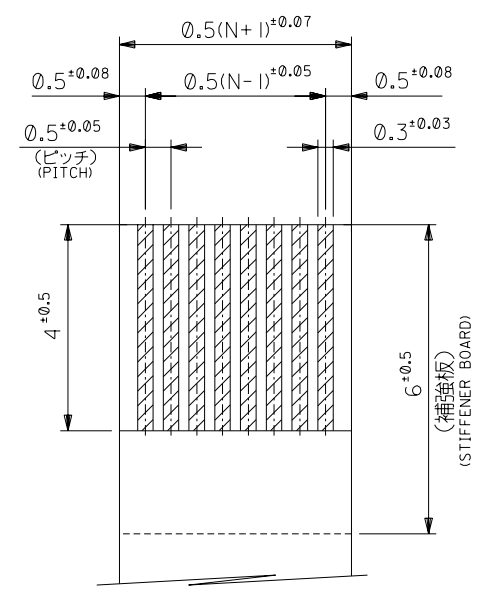
DWG. NO. (SHEET 1 OF 2) REV SD-52745-**-17 E



参考基板レイアウト
RECOMMENDED P.C. BOARD
PATTERN DIMENSION (REF.)
(マウント面)
(MOUNTING SIDE)



適合FPC推奨寸法
APPLICABLE FPC
RECOMMENDED DIMENSION
(仕上がり厚さ: 0.3±0.03)
(THICKNESS: 0.3±0.03)



適合FPC推奨寸法
APPLICABLE FPC
RECOMMENDED DIMENSION
(仕上がり厚さ: 0.3±0.03)
(THICKNESS: 0.3±0.03)

注記 NOTES

△ R0.3は、FPCの導体部にかからないこと。
R0.3 MUST NOT BE OVERLAPPED TO PATTERN OF FPC.

角度 ANGLE	±3°	変更 REVISD (J2004-4506)	M.N	04/5/31	材料 MATERIAL	—//—
30°以上 OVER	+0.3	変更 REVISD (JC2000-0795)	N.Y.S.K	00/6/30	仕上げ FINISH	—//—
10°以上 OVER 30° UNDER	+0.25	変更 REVISD (JC60041)	T.N.M.R	97/7/15	適用電線範囲 WIRE RANGE	—//—
未満 10° UNDER	+0.2	変更 REVISD (JC60146)	T.N.H.H	95/9/6	被覆外径 INS. RANGE	—//—
一般公差 GENERAL TOLERANCES		新規作成 RELEASED (J40949)	Y.M.H.A	94/11/17	DRAWN BY '94/3/24 S.AIHARA	CHK'D BY '00/6/30 S.KUNISHI
		変更内容 REVISION RECORD	S.A.S.K	94/3/24	APP'D BY '00/6/30 M.FUKUSHIMA	尺度 SCALE —//—
		記号 LTR	DR. CHK.	日付 DATE		

MOLEX-JAPAN CO.,LTD.
日本モレックス株式会社

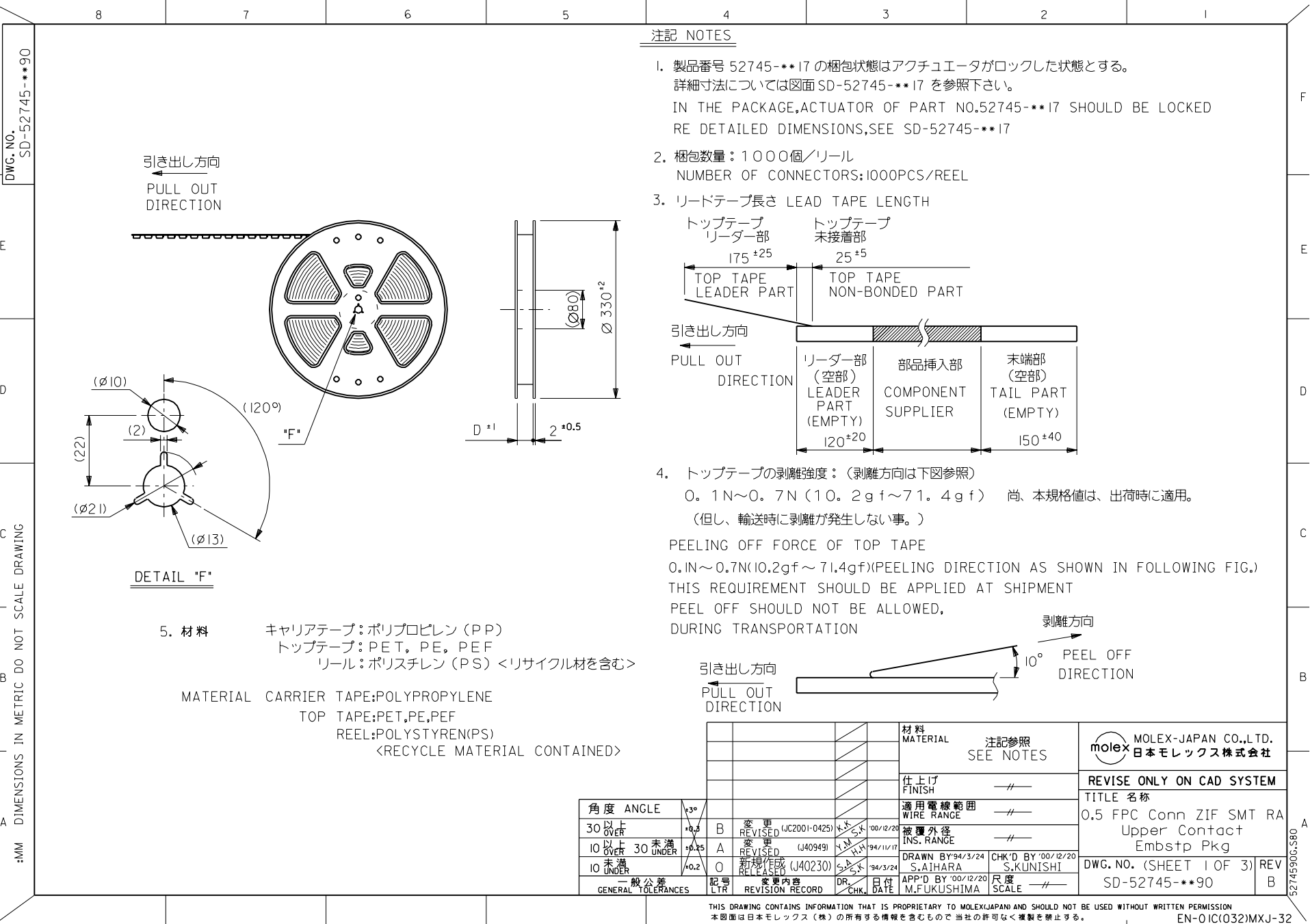
REVISE ONLY ON CAD SYSTEM

TITLE 名称
0.5 FPC CONN. Z.I.F. FOR SMT.R/A(UPPER CONTACT)

DWG. NO. (SHEET 2 OF 2) REV E
SD-52745-**-17

DWG. NO.
SD-52745-**-90

DIMENSIONS IN METRIC DO NOT SCALE DRAWING



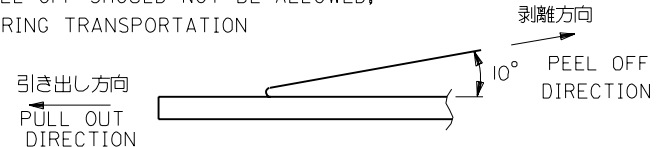
引き出し方向
PULL OUT
DIRECTION

DETAIL "F"

5. 材料
 キャリアテープ: ポリプロピレン (PP)
 トップテープ: PET, PE, PEF
 リール: ポリスチレン (PS) <リサイクル材を含む>
 MATERIAL CARRIER TAPE: POLYPROPYLENE
 TOP TAPE: PET, PE, PEF
 REEL: POLYSTYREN (PS)
 <RECYCLE MATERIAL CONTAINED>

注記 NOTES

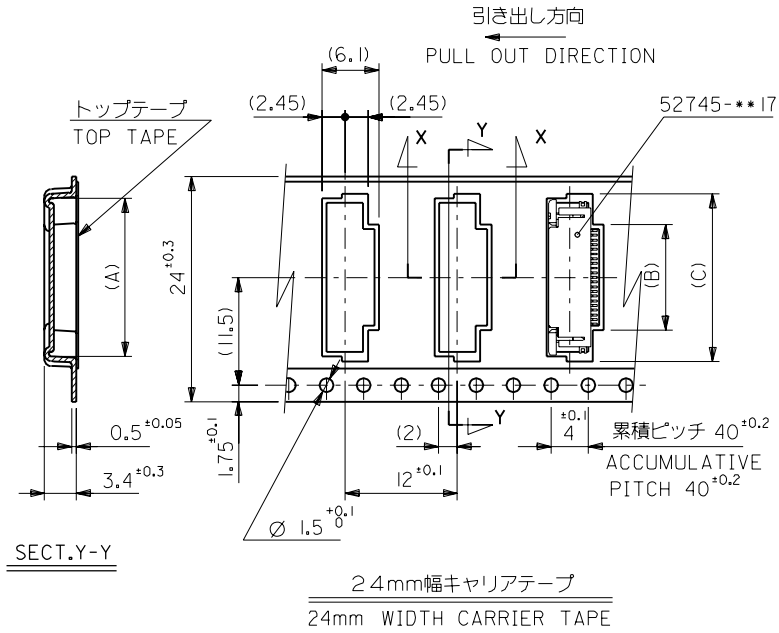
- 製品番号 52745-**-17 の梱包状態はアクチュエータがロックした状態とする。
 詳細寸法については図面 SD-52745-**-17 を参照下さい。
 IN THE PACKAGE, ACTUATOR OF PART NO. 52745-**-17 SHOULD BE LOCKED RE DETAILED DIMENSIONS, SEE SD-52745-**-17
- 梱包数量: 1000個/リール
 NUMBER OF CONNECTORS: 1000PCS/REEL
- リードテープ長さ LEAD TAPE LENGTH
 トップテープ
 リーダー部 175⁺²⁵ トップテープ
 未接着部 25⁺⁵
 TOP TAPE LEADER PART TOP TAPE NON-BONDED PART
 引き出し方向
 PULL OUT DIRECTION
 リーダー部 (空部) 120⁺²⁰ 部品挿入部 120⁺²⁰ 末端部 (空部) 150⁺⁴⁰
 LEADER PART (EMPTY) COMPONENT SUPPLIER TAIL PART (EMPTY)
- トップテープの剥離強度: (剥離方向は下図参照)
 0.1N~0.7N (10.2gf~71.4gf) 尚、本規格値は、出荷時に適用。
 (但し、輸送時に剥離が発生しない事。)
 PEELING OFF FORCE OF TOP TAPE
 0.1N~0.7N (10.2gf~71.4gf) (PEELING DIRECTION AS SHOWN IN FOLLOWING FIG.)
 THIS REQUIREMENT SHOULD BE APPLIED AT SHIPMENT
 PEEL OFF SHOULD NOT BE ALLOWED, DURING TRANSPORTATION



角度 ANGLE	30°以上	30°以下	10°以上 30°未満	10°未満	一般公差	記号	変更内容	DR. / 日付	材料	注記参照	材料
	+0.3	+0.25	+0.2			B	変更 (JC2001-0425)	00/12/20	MATERIAL	SEE NOTES	MOLEX
						A	変更 (J40949)	94/11/17	仕上げ		MOLEX-JAPAN CO.,LTD.
						O	新規作成 (J40230)	94/3/24	FINISH		日本モレックス株式会社
									適用電線範囲		REVISE ONLY ON CAD SYSTEM
									WIRE RANGE		TITLE 名称
									被覆外径		0.5 FPC Conn ZIF SMT RA
									INS. RANGE		Upper Contact
									DRAWN BY	CHK'D BY	Embstp Pkg
									S. AIHARA	S. KUNISHI	
									APP'D BY		DWG. NO. (SHEET 1 OF 3) REV
									M. FUKUSHIMA		SD-52745-**-90
									尺度		B
									SCALE		

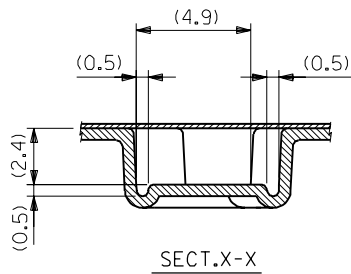
THIS DRAWING CONTAINS INFORMATION THAT IS PROPRIETARY TO MOLEX (JAPAN) AND SHOULD NOT BE USED WITHOUT WRITTEN PERMISSION
 本図面は日本モレックス (株) の所有する情報を含むもので 当社の許可なく複製を禁止する。
 EN-01C(032)MXJ-32

DWG. NO.
SD-52745-**-90



SECT. Y-Y

24mm幅キャリアテープ
24mm WIDTH CARRIER TAPE



SECT. X-X

24	25.5	17.4	10.8	16.4	52745-2090	20	
		16.9	10.3	15.9	-1990	19	
		16.4	9.8	15.4	-1890	18	
		15.9	9.3	14.9	-1790	17	
		15.4	8.8	14.4	-1690	16	
		14.9	8.3	13.9	-1590	15	
		14.4	7.8	13.4	-1490	14	
		13.9	7.3	12.9	-1390	13	
		13.4	6.8	12.4	-1290	12	
		12.9	6.3	11.9	-1190	11	
		12.4	5.8	11.4	-1090	10	
		11.9	5.3	10.9	-0990	9	
		11.4	4.8	10.4	-0890	8	
10.9	4.3	9.9	-0790	7			
10.4	3.8	9.4	52745-0690	6			
キャリアテープ幅 CARRIER TAPE WIDTH		D	(C)	(B)	(A)	ENG. NO.	極数 CIRCUIT

角度 ANGLE	±3°
30°以上 OVER	+0.3
10°以上 30°未満 UNDER	+0.25
10°未満 UNDER	+0.2
一般公差 GENERAL TOLERANCES	

変更 REVISED	(J40949)	00/12/20
変更 REVISED	(J40949)	94/11/17
新規作成 RELEASED	(J40230)	94/3/24
記号 LTR	変更内容 REVISION RECORD	DR. CHR.
		日付 DATE

材料
MATERIAL
SHEET 1 OF 3 参照
REFER TO SHEET 1 OF 3

仕上げ
FINISH

適用電線範囲
WIRE RANGE

被覆外径
INS. RANGE

DRAWN BY '94/3/24
S. AIHARA

CHK'D BY '00/12/20
S. KUNISHI

APP'D BY '00/12/20
M. FUKUSHIMA

尺度
SCALE

molex MOLEX-JAPAN CO.,LTD.
日本モレックス株式会社

REVISION ON CAD SYSTEM

TITLE 名称
0.5 FPC Conn ZIF SMT RA
Upper Contact
Embstp Pkg

DWG. NO. (SHEET 2 OF 3) REV
SD-52745-**-90 B

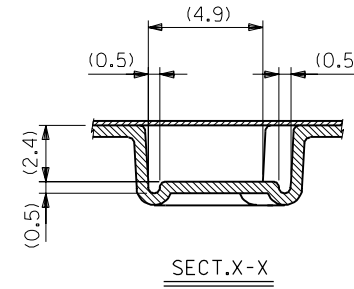
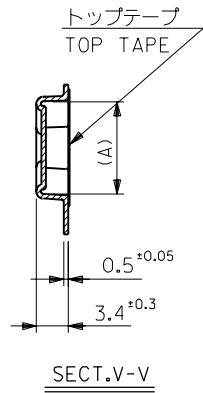
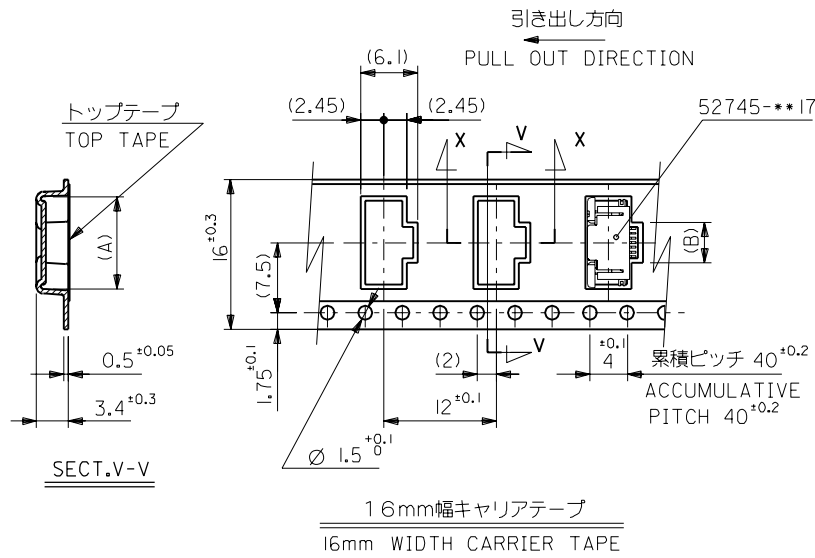
THIS DRAWING CONTAINS INFORMATION THAT IS PROPRIETARY TO MOLEX(JAPAN) AND SHOULD NOT BE USED WITHOUT WRITTEN PERMISSION
本図面は日本モレックス(株)の所有する情報を含むもので 当社の許可なく複製を禁止する。
EN-01C(032)MXJ-32

DIMENSIONS IN METRIC DO NOT SCALE DRAWING

5274590G.S81

DWG. NO.
SD-52745-***90

DIMENSIONS IN METRIC DO NOT SCALE DRAWING



16mm幅キャリアテープ
16mm WIDTH CARRIER TAPE

16	17.5	2.8	8.4	52745-0490	4
キャリアテープ幅 CARRIER TAPE WIDTH	D	(B)	(A)	ENG. NO.	極数 CIRCUIT

角度 ANGLE	±3°				材料 MATERIAL	MOLLEX MOLEX-JAPAN CO.,LTD. 日本モレックス株式会社
30°以上 OVER	+0.3	B	変更 REVISED (JC2001-0425)	94/12/20	SHEET 1 OF 3 参照 REFER TO SHEET 1 OF 3	
10°以上 30°未満 OVER UNDER	+0.25	A	変更 REVISED (J40949)	94/11/17	仕上げ FINISH	REVISION ONLY ON CAD SYSTEM
10°未満 UNDER	+0.2	O	新製作成 RELEASED (J40230)	94/3/24	適用電線範囲 WIRE RANGE	TITLE 名称 0.5 FPC Conn ZIF SMT RA Upper Contact Embstp Pkg
一般公差 GENERAL TOLERANCES			記号 LTR	変更内容 REVISION RECORD	DR. CHR.	DWG. NO. (SHEET 3 OF 3) REV SD-52745-***90
					日付 DATE	尺 SCALE
					APP'D BY '00/12/20 M.FUKUSHIMA	尺 SCALE

THIS DRAWING CONTAINS INFORMATION THAT IS PROPRIETARY TO MOLEX(JAPAN) AND SHOULD NOT BE USED WITHOUT WRITTEN PERMISSION
本図面は日本モレックス(株)の所有する情報を含むもので 会社の許可なく複製を禁止する。
EN-01C(032)MXJ-32

5274590G.S82