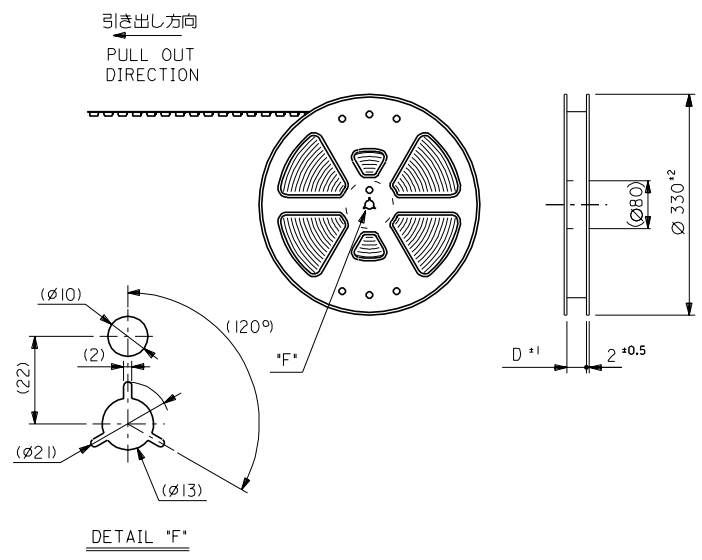


DWG. NO. SD-52745-\*\*\*90

DIMENSIONS IN METRIC DO NOT SCALE DRAWING



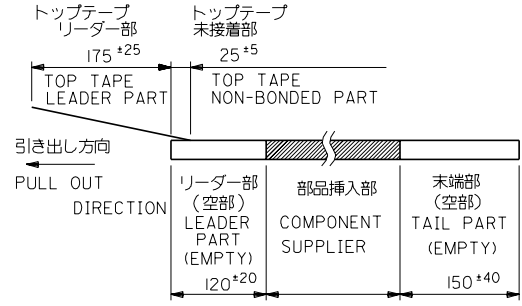
5. 材料  
 キャリアテープ:ポリプロピレン (PP)  
 トップテープ:PET, PE, PEF  
 リール:ポリスチレン (PS) <リサイクル材を含む>  
 MATERIAL CARRIER TAPE:POLYPROPYLENE  
 TOP TAPE:PET,PE,PEF  
 REEL:POLYSTYRENE(PS)  
 <RECYCLE MATERIAL CONTAINED>

注記 NOTES

1. 製品番号 52745-\*\*\*17 の梱包状態はアクチュエータがロックした状態とする。  
 詳細寸法については図面 SD-52745-\*\*\*17 を参照下さい。  
 IN THE PACKAGE,ACTUATOR OF PART NO.52745-\*\*\*17 SHOULD BE LOCKED  
 RE DETAILED DIMENSIONS,SEE SD-52745-\*\*\*17

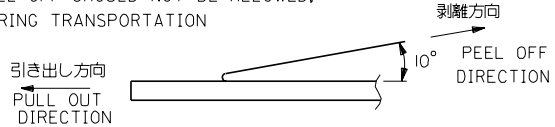
2. 梱包数量:1000個/リール  
 NUMBER OF CONNECTORS:1000PCS/REEL

3. リードテープ長さ LEAD TAPE LENGTH



4. トップテープの剥離強度:(剥離方向は下図参照)  
 0.1N~0.7N(10.2gf~71.4gf) 尚、本規格値は、出荷時に適用。  
 (但し、輸送時に剥離が発生しない事。)

PEELING OFF FORCE OF TOP TAPE  
 0.1N~0.7N(10.2gf~71.4gf)(PEELING DIRECTION AS SHOWN IN FOLLOWING FIG.)  
 THIS REQUIREMENT SHOULD BE APPLIED AT SHIPMENT  
 PEEL OFF SHOULD NOT BE ALLOWED,  
 DURING TRANSPORTATION



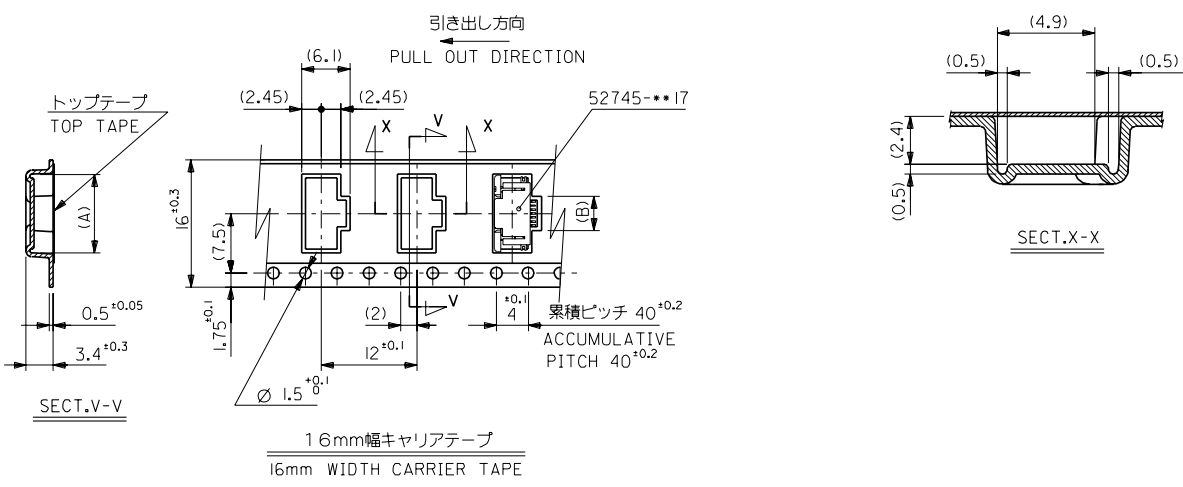
角度 ANGLE		130°				材料 MATERIAL	注記参照 SEE NOTES	MOLEX-JAPAN CO.,LTD. 日本モレックス株式会社
30以上 OVER	+0.2	B	変更 REVISIED	(JC2001-0425)	10/12/20	仕上げ FINISH	---	
10以上 未満 OVER 30 UNDER	+0.25	A	変更 REVISIED	(J40949)	19/11/17	適用電線範囲 WIRE RANGE	---	TITLE 名称
10未満 UNDER	+0.2	O	新規発行 RELEASED	(J40230)	19/3/24	被覆外径 INS. RANGE	---	0.5 FPC Conn ZIF SMT RA Upper Contact Embstp Pkg
一般公差 GENERAL TOLERANCES		記号 ITR	変更内容 REVISION RECORD	DR. CHK.	DATE	DRAWN BY:19/3/24 S.AIHARA	CHK'D BY:00/12/20 S.KUNISHI	DWG. NO. (SHEET 1 OF 3) REV B

THIS DRAWING CONTAINS INFORMATION THAT IS PROPRIETARY TO MOLEX(JAPAN) AND SHOULD NOT BE USED WITHOUT WRITTEN PERMISSION  
 本図面は日本モレックス(株)の所有する情報を含むもので 当社の許可なく複製を禁止する。  
 EN-01C(032)MXJ-32



DWG. NO. SD-52745-\*\*\*90

DIMENSIONS IN METRIC DO NOT SCALE DRAWING



16	17.5	2.8	8.4	52745-0490	4
キャリアテープ幅 CARRIER TAPE WIDTH	D	(B)	(A)	ENG. NO.	極数 CIRCUIT

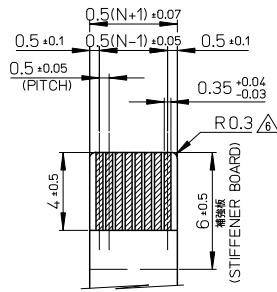
  

材料 MATERIAL	MOLEX	MOLEX-JAPAN CO.,LTD. 日本モレックス株式会社
SHEET 1 OF 3 参照 REFER TO SHEET 1 OF 3	REVISE ONLY ON CAD SYSTEM	
仕上げ FINISH	TITLE 名称 0.5 FPC Conn ZIF SMT RA Upper Contact Embstp Pkg	
適用電線範囲 WIRE RANGE	DWG. NO. (SHEET 3 OF 3) REV SD-52745-***90	
被覆外径 INS. RANGE	SCALE	
DRAWN BY '98/3/24 S. AIHARA	CHK'D BY '00/12/20 S. KUNISHI	尺 度
APP'D BY '00/12/20 M. FUKUSHIMA	尺 度	尺 度

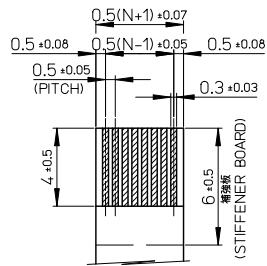
角度 ANGLE	130°				
30以上 OVER	±0.5	B	変更 REVISED (JC2001-0425)	10/12/20	
10以上 30 UNDER	±0.25	A	変更 REVISED (J40949)	94/11/17	
10未満 UNDER	±0.2	O	新規/改訂 RELEASED (J40230)	94/3/24	
一般公差 GENERAL TOLERANCES	記号 LTR	公差内容 REVISION RECORD	DR	DATE	

THIS DRAWING CONTAINS INFORMATION THAT IS PROPRIETARY TO MOLEX/JAPAN AND SHOULD NOT BE USED WITHOUT WRITTEN PERMISSION  
 本図面は日本モレックス(株)の所有する情報を含むもので 当社の許可なく複製を禁止する。  
 EN-01C1032)MXJ-32

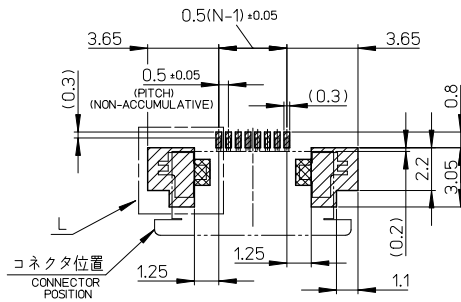
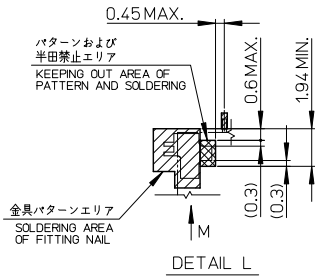




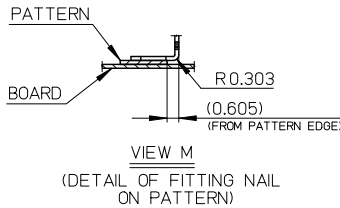
適合金めっきFPC推奨寸法  
 APPLICABLE FPC OF GOLD  
 PLATING RECOMMENDED DIMENSION  
 仕上がり厚さ: 0.3±0.03  
 THICKNESS: 0.3±0.03/-0.03



適合金めっきFPC推奨寸法  
 APPLICABLE FPC OF GOLD  
 PLATING RECOMMENDED DIMENSION  
 仕上がり厚さ: 0.3±0.03  
 THICKNESS: 0.3±0.03/-0.03



参考基板レイアウト  
 (マウント面)  
 RECOMMENDED P.C.BOARD  
 PATTERN DIMENSION(REF.)  
 (MOUNTING SIDE)



注記NOTES

1.使用材料

MATERIAL

ハウジング: 46ナイロン、ガラス充填、UL94V-0、白  
 HOUSING: PA46, GLASS FILLED, UL94V-0, WHITE  
 アクチュエータ: ポリフェニレンサルファイド (PPS)、ガラス充填、UL94V-0、黒  
 ACTUATOR: POLYPHENYLENE SULFIDE, GLASS FILLED, UL94V-0, BLACK  
 ターミナル: リン青銅、銅下地半田めっき (±0.2)  
 TERMINAL: PHOSPHOR BRONZE, TIN-LEAD OVER COPPER PLATING  
 金具: リン青銅、銅下地半田めっき (±0.2)  
 FITTING NAIL: PHOSPHOR BRONZE, TIN-LEAD OVER COPPER PLATING

2.エンボステープ梱包時は、アクチュエータがロックした状態になります。

IN THE PACKAGE, ACTUATOR OF PART NO.52745-xx\*17 SHOULD BE LOCKED.  
 ソルダータール半田付け面のズレ量、及び金具半田付け面のズレ量は、基準面Hに対して上方向に0.1MAXIMUM、下方向0.15MAXIMUMとする。  
 MISALIGNMENT OF SOLDER TAILS AND FITTING NAILS FROM DATUM-H.  
 UPPER DIRECTION: 0.1MAXIMUM  
 LOWER DIRECTION: 0.15 MAXIMUM

偶数極に適用

APPLY FOR EVEN CIRCUIT.

ハターン剥離止め金具

FITTING NAIL FOR PREVENTION OF PEELING OF P.W.B. PATTERN.

R0.3は、FPCの胴部にかからないこと  
 R0.3 MUST NOT BE OVERLAPED TO PATTERN OF FPC.

FPCについて:

打抜き方向は導体側から補強板を推奨致します。  
 補強フィルム材質はポリイミドを推奨致します。  
 接着剤は熱硬化接着剤を推奨致します。

ABOUT FPC:

RECOMMENDED PUNCHER DIRECTION : FROM CONDUCTOR SIDE TO STIFFENER BOARD SIDE.  
 RECOMMENDED MATERIAL : STIFFENER FILM : POLYIMIDE  
 BONDING AGENT : THERMOSETTING BONDING AGENT

REVISED E.C. NO: J2011-0041 T: DRW:HYOSHINO 2010/07/08 CHYK:SHIJI MA 2010/07/08 APPR: KMORI KAWA 2010/07/16 REV DESCRIPTION	GENERAL TOLERANCES (UNLESS SPECIFIED)		DIMENSION STYLE MM ONLY		SCALE 5:1	DESIGN UNITS METRIC	THIRD ANGLE PROJECTION
	10 UNDER	± ---	DRAWN BY SAIHARA	DATE 1994/03/24	TITLE 0.5 FPC CONN. ZIF FOR SMT R/A (UPPER CONTACT) TIN-LEAD PLATING		
	10 OVER 30 UNDER	± ---	CHECKED BY SKUNISHI	DATE 2000/06/30	MOLEX INCORPORATED		
	30 OVER	± ---	APPROVED BY KMORI KAWA	DATE 2010/07/16	DOCUMENT NO. SD-52745-054	SHEET NO. 2 OF 2	
ANGULAR ±3 °		DRAFT WHERE APPLICABLE MUST REMAIN WITHIN DIMENSIONS		THIS DRAWING CONTAINS INFORMATION THAT IS PROPRIETARY TO MOLEX INCORPORATED AND SHOULD NOT BE USED WITHOUT WRITTEN PERMISSION			