

Distributed by:

JAMECO[®]
ELECTRONICS

www.Jameco.com ♦ 1-800-831-4242

The content and copyrights of the attached
material are the property of its owner.

Jameco Part Number 1301649



PRODUCT SPECIFICATION



LANGUAGE

JAPANESE
ENGLISH

【1. 適用範囲 SCOPE】

本仕様書は、 _____ 殿 に納入する
0.5mmピッチ FPC用コネクタ について規定する。
This specification covers the 0.5mm PITCH FPC CONNECTOR series.

【2. 製品名称及び型番 PRODUCT NAME AND PART NUMBER】

製品名称 Product Name	無鉛 LEAD FREE	製品型番 Parts Number
ハウジング アッセンブリ Housing Assembly (STRAIGHT TYPE)	無鉛 LEAD FREE	52745-**-19
52745-**-19エンボス梱包品 Embossed Tape Package for 52745-**-19	無鉛 LEAD FREE	52745-**-96

** : 図面参照 Refer to the drawing.

【3. 定格 RATINGS】

項目 Item	規格 Standard	
最大許容電圧 Rated Voltage(MAXIMUM)	50 V	[AC(実効値 rms) / DC]
最大許容電流 Rated Current(MAXIMUM)	0.5 A	
使用温度範囲 Ambient Temperature Range.	-20°C ~ +85°C*1	

*1 : 通電による温度上昇分も含む。
Including terminal temperature rise.

REV.	A	B																	
SHEET	1~9	1~9																	
REVISE ON PC ONLY						TITLE: 0.5mm PITCH FPC CONN.													
B	変更 REVISED J2005-0454 '04/08/17 E,SUZUKI					-LEAD FREE- 製品仕様書													
	THIS DOCUMENT CONTAINS INFORMATION THAT IS PROPRIETARY TO MOLEX INC. AND SHOULD NOT BE USED WITHOUT WRITTEN PERMISSION																		
REV.	DESCRIPTION																		
DESIGN CONTROL J				STATUS		WRITTEN BY: E.SUZUKI	CHECKED BY: K.TOJO	APPROVED BY: M.SASAO	DATE: YR/MO/DAY 2004/02/06										
DOCUMENT NUMBER PS-52745-050												FILE NAME PS52745050.doc	SHEET 1 OF 9						



PRODUCT SPECIFICATION



LANGUAGE

JAPANESE
ENGLISH

【4. 性能 PERFORMANCE】

4 - 1. 電気的性能 Electrical Performance

項目 Item		条件 Condition	規格 Standard
4-1-1	接触抵抗 Contact Resistance	適合FPCを装着し、開放電圧 20mV以下、 短絡電流 10mAにて測定する。 (JIS C5402 5.4) Mate applicable FPC, measure by dry circuit, 20mV MAXIMUM, 10mA. (JIS C5402 5.4)	20 milliohm MAXIMUM
4-1-2	絶縁抵抗 Insulation Resistance	適合FPCを装着し、隣接するターミナル間 及びターミナル、アース間に、DC 500Vを印加し測定する。 (JIS C5402 5.2/MIL-STD-202 試験法 302) Mate applicable FPC, apply 500V DC between adjacent terminal or ground. (JIS C5402 5.2/MIL-STD-202 Method 302)	50 megohm MINIMUM
4-1-3	耐電圧 Dielectric Strength	適合FPCを装着し、隣接するターミナル間及びターミナル、 アース間に、AC 250V (実効値) を 1分間印加する。 (JIS C5402 5.1/MIL-STD-202 試験法 301) Mate applicable FPC, apply 250V AC (rms) for 1 minute Between adjacent terminal or ground. (JIS C5402 5.1/MIL-STD-202 Method 301)	異常なきこと No Breakdown

4 - 2. 機械的性能 Mechanical Performance

項目 Item		条件 Condition	規格 Standard
4-2-1	アクチュエータ 挿抜力 Actuator and Withdrawal Force	適合FPCを嵌合させ、アクチュエータを毎分 25±3mmの 速さで挿入、抜去を行う。 Mate applicable FPC and Insert and withdraw actuator at the speed rate of 25±3mm/minute.	第6項参照 Refer to paragraph 6
4-2-2	FPC保持力 FPC Retention Force	アクチュエータ挿入状態にて、毎分 25±3mmの速さで FPCを引き抜く。 Insert the actuator, pull the FPC at the speed rate of 25±3mm/minute.	第7項参照 Refer to paragraph 7
4-2-3	端子保持力 Terminal / Housing Retention Force	端子を毎分 25±3mmの速さで引張る。 Apply axial pull out force at the speed rate of 25±3mm/minute on the terminal assembled in the housing.	3.0 N {0.30 kgf} MINIMUM
4-2-4	金具保持力 Fitting nail/ Housing Retention Force	金具を毎分 25±3mmの速さで引張る。 Apply axial pull out force at the speed rate of 25±3mm/minute on the fitting nail assembled in the housing.	3.0 N {0.30 kgf} MINIMUM

REVISE ON PC ONLY		TITLE:	0.5mm PITCH FPC CONN. 製品仕様書
B	SEE SHEET 1 OF 9	-LEAD FREE-	
REV.	DESCRIPTION	THIS DOCUMENT CONTAINS INFORMATION THAT IS PROPRIETARY TO MOLEX INC. AND SHOULD NOT BE USED WITHOUT WRITTEN PERMISSION	

DOCUMENT NUMBER PS-52745-050	FILE NAME PS52745050.doc	SHEET 2 OF 9
--	-----------------------------	-----------------



PRODUCT SPECIFICATION



LANGUAGE

JAPANESE
ENGLISH

4-3. その他 Environmental Performance and Others

項目 Item		条件 Condition	規格 Standard	
4-3-1	アクチュエータ 繰返し動作 Repeated Actuator Insertion / Withdrawal	無通電状態にて、1分間に10回以下の速さで挿入、抜去を20回繰り返す。 Insert and withdraw actuator up to 20 cycles at the speed rate of less than 10 cycle per minute.	接触抵抗 Contact Resistance	40 milliohm MAXIMUM
4-3-2	温度上昇 Temperature Rise	適合FPCを嵌合させ、最大許容電流を通電し、コネクタの温度上昇分を測定する。 (UL 498) Carrying rated current load. (UL 498)	温度上昇 Temperature Rise	30 °C MAXIMUM
4-3-3	耐振動性 Vibration	DC 1mA通電状態にて、嵌合軸を含む互いに垂直な3方向に掃引割合 10~55~10Hz/分、全振幅 1.5mmの振動を各2時間加える。 (MIL-STD-202 試験法 201) Amplitude : 1.5mm P-P Sweep time : 10~55~10Hz in 1 minute Duration : 2 hours in each X, Y, Z axes (MIL-STD-202 Method 201)	外観 Appearance	異常なきこと No damage
			接触抵抗 Contact Resistance	40 milliohm MAXIMUM
			瞬断 Discontinuity	1.0 microsecond MAXIMUM
4-3-4	耐衝撃性 Shock	DC 1mA通電状態にて、嵌合軸を含む互いに垂直な6方向に 490m/s ² {50G}の衝撃を各3回加える。 (JIS C0041/MIL-STD-202 試験法 213) 490m/s ² {50G}, 3 strokes in each X,Y,Z axes. (JIS C0041/MIL-STD-202 Method 213)	外観 Appearance	異常なきこと No damage
			接触抵抗 Contact Resistance	40 milliohm MAXIMUM
			瞬断 Discontinuity	1.0 microsecond MAXIMUM
4-3-5	耐熱性 Heat Resistance	適合FPCを嵌合させ、85±2°Cの雰囲気中に96時間放置後取り出し、1~2時間室温に放置する。 (JIS C0021/MIL-STD-202 試験法 108) 85±2°C, 96 hours (JIS C0021/MIL-STD-202 Method 108)	外観 Appearance	異常なきこと No damage
			接触抵抗 Contact Resistance	40 milliohm MAXIMUM
4-3-6	耐寒性 Cold Resistance	適合FPCを嵌合させ、-40±3°Cの雰囲気中に96時間放置後取り出し、1~2時間室温に放置する。 (JIS C0020) -40±3°C, 96 hours (JIS C0020)	外観 Appearance	異常なきこと No damage
			接触抵抗 Contact Resistance	40 milliohm MAXIMUM

REVISE ON PC ONLY

B

SEE SHEET 1 OF 9

TITLE:

0.5mm PITCH FPC CONN.

-LEAD FREE-

製品仕様書

THIS DOCUMENT CONTAINS INFORMATION THAT IS PROPRIETARY TO MOLEX INC. AND SHOULD NOT BE USED WITHOUT WRITTEN PERMISSION

REV.

DESCRIPTION

DOCUMENT NUMBER

PS-52745-050

FILE NAME

PS52745050.doc

SHEET

3 OF 9

EN-37-1(019)



PRODUCT SPECIFICATION



LANGUAGE

JAPANESE
ENGLISH

項目 Item		条件 Condition	規格 Standard	
4-3-7	耐湿性 Humidity	適合FPCを嵌合させ、60±2℃、 相対湿度 90~95%の雰囲気中に 96時間 放置後取り出し、1~2時間室温に放置する。 (JIS C0022/MIL-STD-202 試験法103) Temperature : 60±2℃ Relative Humidity : 90~95% Duration : 96hours (JIS C0022/MIL-STD-202 Method 103)	外観 Appearance	異常なきこと No damage
			接触抵抗 Contact Resistance	40 milliohm MAXIMUM
			耐電圧 Dielectric Strength	4-1-3項満足のこと Must meet 4-1-3
			絶縁抵抗 Insulation Resistance	20 megohm MINIMUM
4-3-8	温度サイクル Temperature Cycling	適合FPCを嵌合させ、-55℃に 30分、 +85℃に 30分、これを 1サイクルとし、 5サイクル繰り返す。但し、温度移行時間は 1時間以内とする。試験後、1~2時間室温に 放置する。 (JIS C0025) 5 cycles of : a) -55℃ 30minutes b) +85℃ 30minutes (JIS C0025)	外観 Appearance	異常なきこと No damage
			接触抵抗 Contact Resistance	40 milliohm MAXIMUM
4-3-9	塩水噴霧 Salt Spray	適合FPCを嵌合させ、35±2℃にて 5±1%重量比の塩水を 48±4時間噴霧し、 試験後、常温で水洗いした後、室温で 乾燥させる。 (JIS C5028/MIL-STD-202 試験法101) 48±4hours exposure to a salt spray from the 5±1% solution at 35±2℃. (JIS C5028/MIL-STD-202 Method 101)	外観 Appearance	異常なきこと No damage
			接触抵抗 Contact Resistance	40 milliohm MAXIMUM
4-3-10	亜硫酸ガス SO ₂ Gas	適合FPCを嵌合させ、40±2℃にて 50±5ppmの亜硫酸ガス中に 24時間放置する。 24hours exposure to 50±5ppm. SO ₂ gas at 40±2℃.	外観 Appearance	異常なきこと No damage
			接触抵抗 Contact Resistance	40 milliohm MAXIMUM
4-3-11	耐アンモニア性 NH ₃ Gas	適合FPCを嵌合させ、濃度 28%の アンモニア水を入れた容器中に 40分間 放置する。 (1Lに対して 25mlの割合) 40 minutes exposure to NH ₃ gas evaporating from 28% Ammonia solution.	外観 Appearance	異常なきこと No damage
			接触抵抗 Contact Resistance	40 milliohm MAXIMUM

REVISE ON PC ONLY		TITLE:	0.5mm PITCH FPC CONN.
B	SEE SHEET 1 OF 9	-LEAD FREE-	製品仕様書
REV.	DESCRIPTION	THIS DOCUMENT CONTAINS INFORMATION THAT IS PROPRIETARY TO MOLEX INC. AND SHOULD NOT BE USED WITHOUT WRITTEN PERMISSION	

DOCUMENT NUMBER PS-52745-050	FILE NAME PS52745050.doc	SHEET 4 OF 9
--	-----------------------------	-----------------



PRODUCT SPECIFICATION



LANGUAGE

JAPANESE
ENGLISH

項 目 Item		条 件 Condition	規 格 Standard	
4-3-12	半田付け性 Solderability	端子先端より0.3mm、金具先端より0.3mmの位置まで245±3°Cの半田に 3±0.5秒浸す。 Dip terminal and fitting nail (held at 245±3°C) up to 0.3mm from the tip for 3±0.5 seconds	濡れ性 Solder Wetting	浸漬面積の90%以上 90% of immersed area must show no voids, pin holes
4-3-13	半田耐熱性 Resistance to Soldering Heat	(リフロー時) 第8項の条件を2回繰り返す。 (When reflowing) Repeat paragraph 8, condition two times.	外観 Appearance	端子ガタ、割れ等 異状なきこと No Damage
		(手半田時) 端子先端より0.3mm、金具先端まで0.3mmの位置まで、370~400°Cの半田半田ゴテにて最大5秒加熱後。 Dip terminal and fitting nail (held at 370~400°C) up to 0.3mm from the tip for 5 seconds max.		

() : 参考規格 Reference Standard
 { } : 参考単位 Reference Unit

【5. 外観形状、寸法及び材質 PRODUCT SHAPE, DIMENSIONS AND MATERIALS】

図面参照 Refer to the drawing.

REVISE ON PC ONLY		TITLE: 0.5mm PITCH FPC CONN.	
B	SEE SHEET 1 OF 9	-LEAD FREE-	製品仕様書
REV.	DESCRIPTION	THIS DOCUMENT CONTAINS INFORMATION THAT IS PROPRIETARY TO MOLEX INC. AND SHOULD NOT BE USED WITHOUT WRITTEN PERMISSION	
DOCUMENT NUMBER PS-52745-050		FILE NAME PS52745050.doc	SHEET 5 OF 9



PRODUCT SPECIFICATION



LANGUAGE

JAPANESE
ENGLISH

【6. アクチュエータ挿抜力 ACTUATOR INSERTION AND WITHDRAWAL FORCE】

極数 No. of CIRCUIT	単位 UNIT	挿入力 (最大値) INSERTION FORCE (MAXIMUM)			抜去力 (最大値) WITHDRAWAL FORCE (MAXIMUM)		
		初回 1st	6回目 6th	20回目 20th	初回 1st	6回目 6th	20回目 20th
4	N {kgf}	28.4 {2.9}	26.4 {2.7}	26.4 {2.7}	37.2 {3.8}	33.3 {3.4}	33.3 {3.4}
6	N {kgf}	30.3 {3.1}	28.4 {2.9}	28.4 {2.9}	39.2 {4.0}	35.2 {3.6}	35.2 {3.6}
7	N {kgf}	31.3 {3.2}	29.4 {3.0}	29.4 {3.0}	40.1 {4.1}	36.2 {3.7}	36.2 {3.7}
8	N {kgf}	32.3 {3.3}	30.3 {3.1}	30.3 {3.1}	41.1 {4.2}	37.2 {3.8}	37.2 {3.8}
9	N {kgf}	33.3 {3.4}	31.3 {3.2}	31.3 {3.2}	42.1 {4.3}	38.2 {3.9}	38.2 {3.9}
10	N {kgf}	34.3 {3.5}	32.3 {3.3}	32.3 {3.3}	43.1 {4.4}	39.2 {4.0}	39.2 {4.0}
11	N {kgf}	35.2 {3.6}	33.3 {3.4}	33.3 {3.4}	44.1 {4.5}	40.1 {4.1}	40.1 {4.1}
12	N {kgf}	36.2 {3.7}	34.3 {3.5}	34.3 {3.5}	45.0 {4.6}	41.1 {4.2}	41.1 {4.2}
13	N {kgf}	37.2 {3.8}	35.2 {3.6}	35.2 {3.6}	46.1 {4.7}	42.2 {4.3}	42.2 {4.3}
14	N {kgf}	38.2 {3.9}	36.2 {3.7}	36.2 {3.7}	47.0 {4.8}	43.1 {4.4}	43.1 {4.4}
15	N {kgf}	39.2 {4.0}	37.2 {3.8}	37.2 {3.8}	48.0 {4.9}	44.1 {4.5}	44.1 {4.5}
16	N {kgf}	40.1 {4.1}	38.2 {3.9}	38.2 {3.9}	49.0 {5.0}	45.0 {4.6}	45.0 {4.6}
17	N {kgf}	41.1 {4.2}	39.2 {4.0}	39.2 {4.0}	49.9 {5.1}	46.0 {4.7}	46.0 {4.7}
18	N {kgf}	42.1 {4.3}	40.1 {4.1}	40.1 {4.1}	50.9 {5.2}	47.0 {4.8}	47.0 {4.8}
19	N {kgf}	43.1 {4.4}	41.1 {4.2}	41.1 {4.2}	51.9 {5.3}	48.0 {4.9}	48.0 {4.9}
20	N {kgf}	44.1 {4.5}	42.1 {4.3}	42.1 {4.3}	52.9 {5.4}	49.0 {5.0}	49.0 {5.0}

REVISE ON PC ONLY		TITLE:	
B	SEE SHEET 1 OF 9	0.5mm PITCH FPC CONN.	
		-LEAD FREE-	
REV. DESCRIPTION		製品仕様書	
		THIS DOCUMENT CONTAINS INFORMATION THAT IS PROPRIETARY TO MOLEX INC. AND SHOULD NOT BE USED WITHOUT WRITTEN PERMISSION	
DOCUMENT NUMBER PS-52745-050		FILE NAME PS52745050.doc	SHEET 6 OF 9
EN-37-1(019)			



PRODUCT SPECIFICATION



LANGUAGE

JAPANESE
ENGLISH

【7.F P C保持力 FPC RETENTION FORCE】

極数 No,of CKT	単位 UNIT	保持力 (最小値) Retention Force (MIN.)		極数 No,of CKT	単位 UNIT	保持力 (最小値) Retention Force (MIN.)	
		初回 1 s t	10回目 1 0 t h			初回 1 s t	10回目 1 0 t h
4	N {kgf}	1.5 {0.15}	1.4 {0.14}	13	N {kgf}	5.9 {0.60}	4.1 {0.41}
6	N {kgf}	2.5 {0.25}	2.0 {0.20}	14	N {kgf}	6.4 {0.65}	4.4 {0.44}
7	N {kgf}	3.0 {0.30}	2.3 {0.23}	15	N {kgf}	6.9 {0.70}	4.6 {0.47}
8	N {kgf}	3.5 {0.35}	2.6 {0.26}	16	N {kgf}	7.4 {0.75}	4.9 {0.50}
9	N {kgf}	4.0 {0.40}	2.9 {0.29}	17	N {kgf}	7.9 {0.80}	5.2 {0.53}
10	N {kgf}	4.5 {0.45}	3.2 {0.32}	18	N {kgf}	8.4 {0.85}	5.5 {0.56}
11	N {kgf}	4.9 {0.50}	3.5 {0.35}	19	N {kgf}	8.9 {0.90}	5.8 {0.59}
12	N {kgf}	5.4 {0.55}	3.8 {0.38}	20	N {kgf}	9.4 {0.95}	6.1 {0.62}

REVISE ON PC ONLY

B

SEE SHEET 1 OF 9

REV.

DESCRIPTION

TITLE:

0.5mm PITCH FPC CONN.

-LEAD FREE-

製品仕様書

THIS DOCUMENT CONTAINS INFORMATION THAT IS PROPRIETARY TO MOLEX INC. AND SHOULD NOT BE USED WITHOUT WRITTEN PERMISSION

DOCUMENT NUMBER

PS-52745-050

FILE NAME

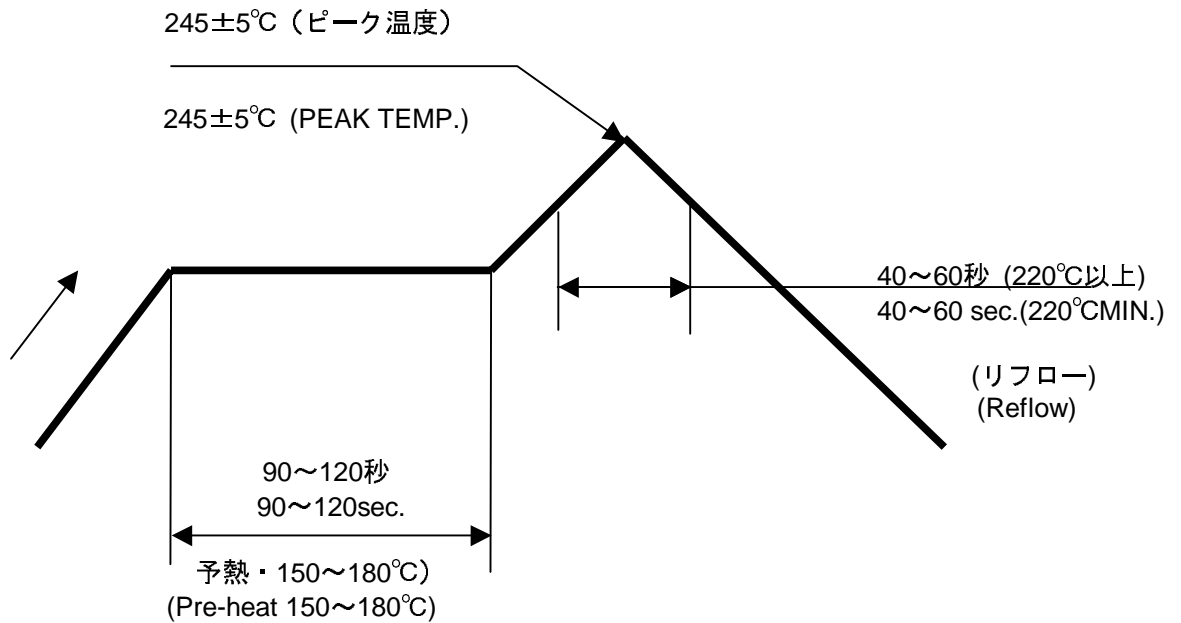
PS52745050.doc

SHEET

7 OF 9



【8.赤外線リフロー条件 INFRARED REFLOW CONDITION】



温度条件グラフ

(温度は基板パターン面)

TEMPERATURE CONDITION GRAPH
(TEMPERATURE ON BOARD PATTERN SIDE)

注記 ; 本リフロー条件に関しては、リフロー装置及び基板などにより条件が異なりますので、事前にリフロー評価の確認をお願い致します。また吸湿などの前処理は行わないで下さい。

NOTE; Please check the reflow soldering condition by your own devices beforehand. Because the condition changes by the soldering devices,p.c.boards,and so on. No moistuer treatment before reflow process.

REVISE ON PC ONLY		TITLE:	
B	SEE SHEET 1 OF 9	0.5mm PITCH FPC CONN.	
REV.	DESCRIPTION	-LEAD FREE-	製品仕様書
		THIS DOCUMENT CONTAINS INFORMATION THAT IS PROPRIETARY TO MOLEX INC. AND SHOULD NOT BE USED WITHOUT WRITTEN PERMISSION	
DOCUMENT NUMBER PS-52745-050		FILE NAME PS52745050.doc	SHEET 8 OF 9
EN-37-1(019)			



PRODUCT SPECIFICATION



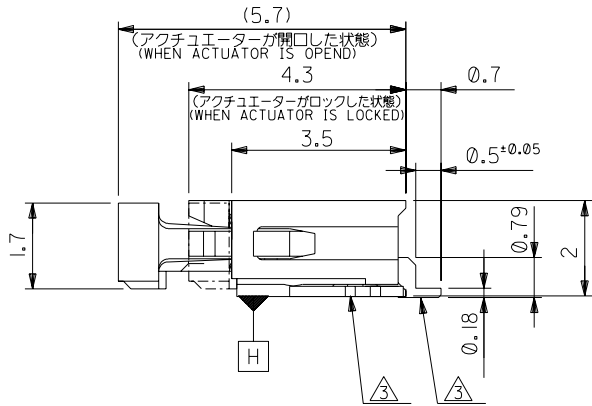
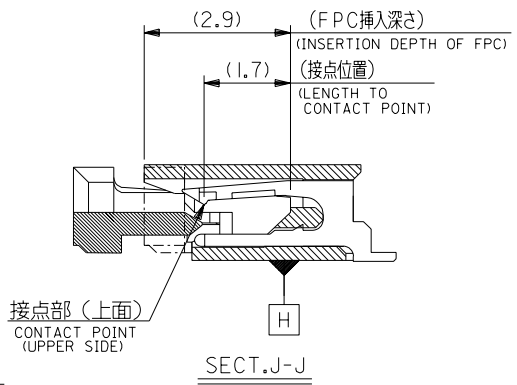
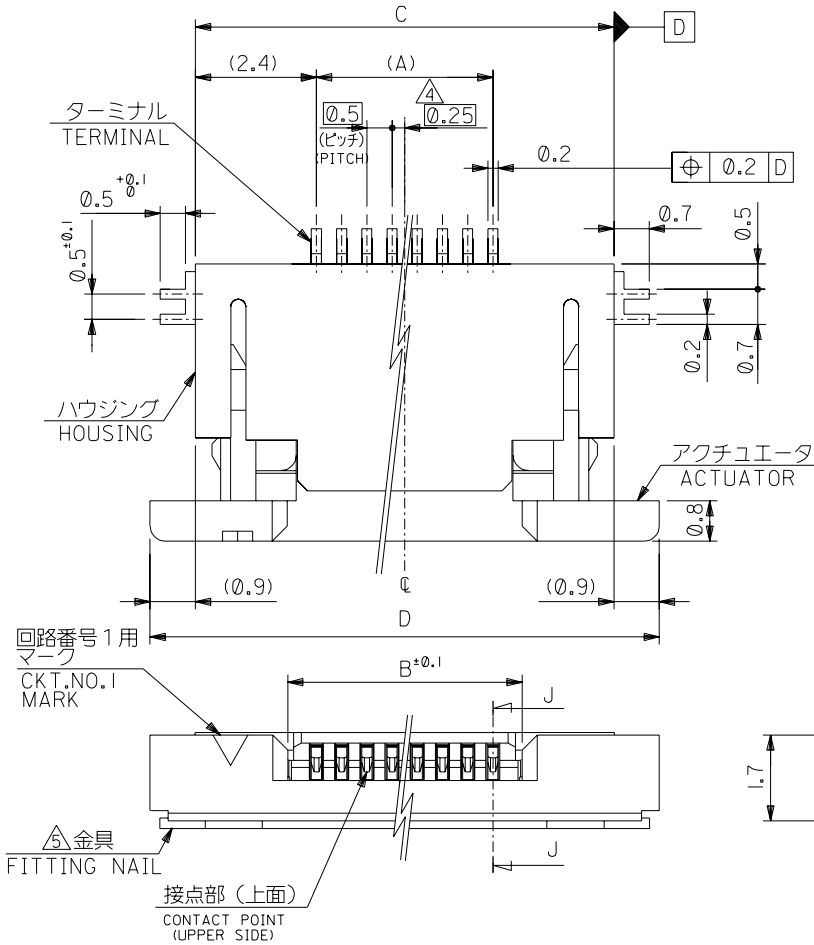
LANGUAGE

JAPANESE
ENGLISH

REV.	REV. RECORD	DATE	EC NO.	WRITTEN:	CH'K:
A	RELEASED	'04/02/09	J2004-2314	E.SUZUKI	K.TOJO
B	REVISED	'04/08/17	J2005-0454	E.SUZUKI	K.TOJO

REV.	REVISION	TITLE:
B	SEE SHEET 1 OF 9	0.5mm PITCH FPC CONN. -LEAD FREE- 製品仕様書
THIS DOCUMENT CONTAINS INFORMATION THAT IS PROPRIETARY TO MOLEX INC. AND SHOULD NOT BE USED WITHOUT WRITTEN PERMISSION		

DOCUMENT NUMBER PS-52745-050	FILE NAME PS52745050.doc	SHEET 9 OF 9
--	-----------------------------	-----------------



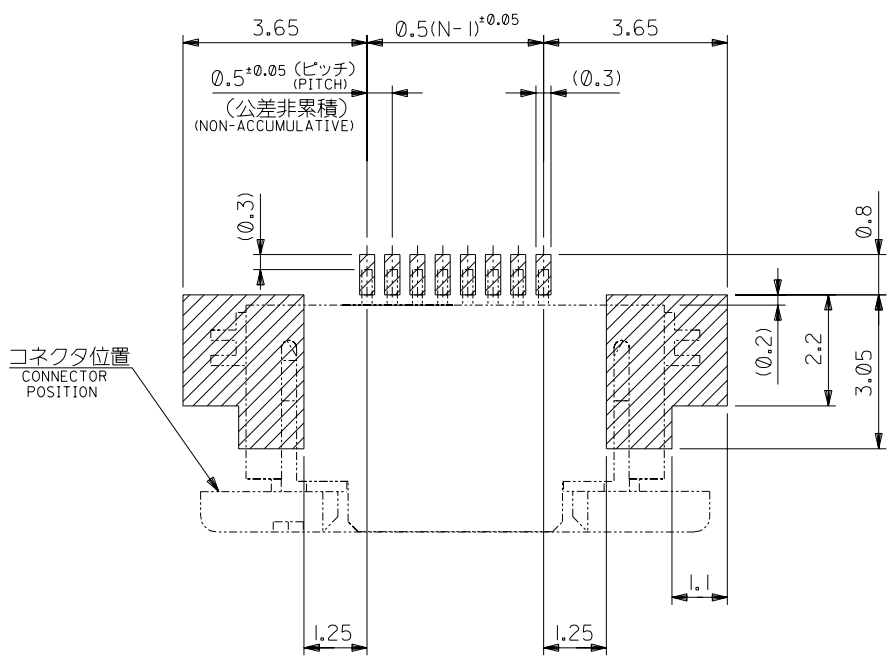
注記 NOTES

- 使用材料 MATERIAL
 - ハウジング HOUSING : ポリアミド46、ガラス充填、UL94V-0 (白) POLYAMIDE46, GLASS FILLED, UL94V-0(WHITE)
 - アクチュエータ ACTUATOR : ポリフェニレンサルファイド ガラス充填、UL94V-0 (黒) POLYPHENYLENE SULFIDE, GLASS FILLED, UL94V-0(BLACK)
 - ターミナル TERMINAL : リン青銅、ニッケル下地純錫メッキ (t=0.2) PHOSPOR BRONZE, TIN-BISMUTH OVER NICKEL PLATING
 - 金具 FITTING NAIL : リン青銅、ニッケル下地純錫メッキ (t=0.2) PHOSPOR BRONZE, TIN OVER NICKEL PLATING
- エンボステープ極包時は、アクチュエータがロックした状態とする。
IN THE PACKAGE, ACTUATOR OF PART NO. 52745-***19 SHOULD BE LOCKED.
- ソルダータール半田付け面のズレ量、及び金具半田付け面のズレ量は、基準面 H に対し上方向 0.1 MAX.、下方向 0.15 MAX. とする。
MISALIGNMENT OF SOLDER TAILS AND FITTING NAILS FROM H
UPPER DIRECTION: 0.1 MAX., LOWER DIRECTION: 0.15 MAX.
- 偶数極に適用。
APPLY FOR EVEN CIRCUIT.
- パターンはくり止め用金具
FITTING NAIL FOR PREVENTION OF PEELING OF P.C.B. PATTERN.
- 本製品は 52745-***17 の鉛フリー品である。
THIS PRODUCT IS LEAD FREE OF 52745-***17

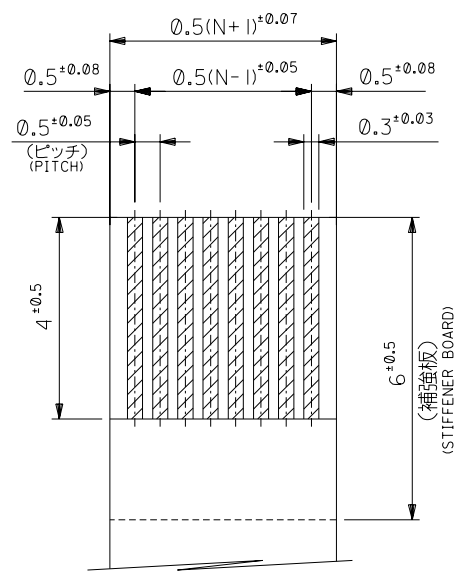
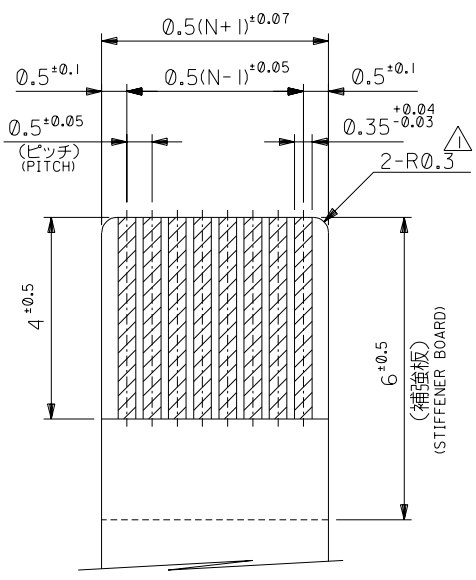
16.1	14.3	10.65	9.5	52745-2019	20
15.6	13.8	10.15	9.0	-1919	19
15.1	13.3	9.65	8.5	-1819	18
14.6	12.8	9.15	8.0	-1719	17
14.1	12.3	8.65	7.5	-1619	16
13.6	11.8	8.15	7.0	-1519	15
13.1	11.3	7.65	6.5	-1419	14
12.6	10.8	7.15	6.0	-1319	13
12.1	10.3	6.65	5.5	-1219	12
11.6	9.8	6.15	5.0	-1119	11
11.1	9.3	5.65	4.5	-1019	10
10.6	8.8	5.15	4.0	-0919	9
10.1	8.3	4.65	3.5	-0819	8
9.6	7.8	4.15	3.0	-0719	7
9.1	7.3	3.65	2.5	-0619	6
8.1	6.3	2.65	1.5	52745-0419	4
D	C	B	(A)	MATERIAL NO.	極数 CIRCUIT

DO NOT SCALE DRAWING

64 NO. DRWN: CH'K: APPR: 63 NO. DRWN: CH'K: APPR: 62 NO. DRWN: CH'K: APPR: REVISED 61 NO. J2004-3475 DRWN: M.NINOMIYA CH'K: K.TOJO APPR: M.SASAO RELEASED 60 NO. J2004-1852 DRWN: T.UENO CH'K: M.SASAO APPR: M.SASAO	MATERIAL 材料 FINISH 仕上げ WIRE RANGE 適用線径範囲 INS. RANGE 被覆外径	注記参照 SEE NOTES 注記参照 SEE NOTES	GENERAL TOLERANCES: (UNLESS SPECIFIED) 一般公差 10 UNDER 未満 ±0.2 10 OVER 以上 30 UNDER 未満 ±0.25 30 OVER 以上 ±0.3 ANGLE 角度 ±3°	SCALE 1/1 DESIGN UNITS 一般公差 DRAWN BY & DATE T.UENO '04/01/08 CHECKED BY & DATE M.SASAO '04/01/08 APPROVED BY & DATE M.SASAO '04/01/08 CAD FILENAME SD-52745-048.S01	52745-***19 MODEL NO. DIMENSIONS: 20° 20° mm INCH mm INCH TITLE: 0.5 FPC Conn Assy ZIF for SMT RA (UPPER CONTACT) -LEAD FREE- MOLEX MOLEX INCORPORATED MATERIAL NO. SEE CHART DRAWING NO. SD-52745-048 SHEET NO. 1 OF 2	SHT REV CAD ONLY
				EN-02J(097) MXJ-54		



参考基板レイアウト
P.C. BOARD PATTERN
DIMENSION (REF.)
(マウント面)
(MOUNTING SIDE)



適合FPC推奨寸法
APPLICABLE FPC
RECOMMENDED DIMENSION
(仕上がり厚さ: 0.3±0.03)
(THICKNESS: 0.3±0.03)

適合FPC推奨寸法
APPLICABLE FPC
RECOMMENDED DIMENSION
(仕上がり厚さ: 0.3±0.03)
(THICKNESS: 0.3±0.03)

FPCについて:
打抜き方向は導体側から補強板側を推奨致します。
補強フィルム材質はポリイミドを推奨致します。
接着剤は熱硬化接着剤を推奨致します。

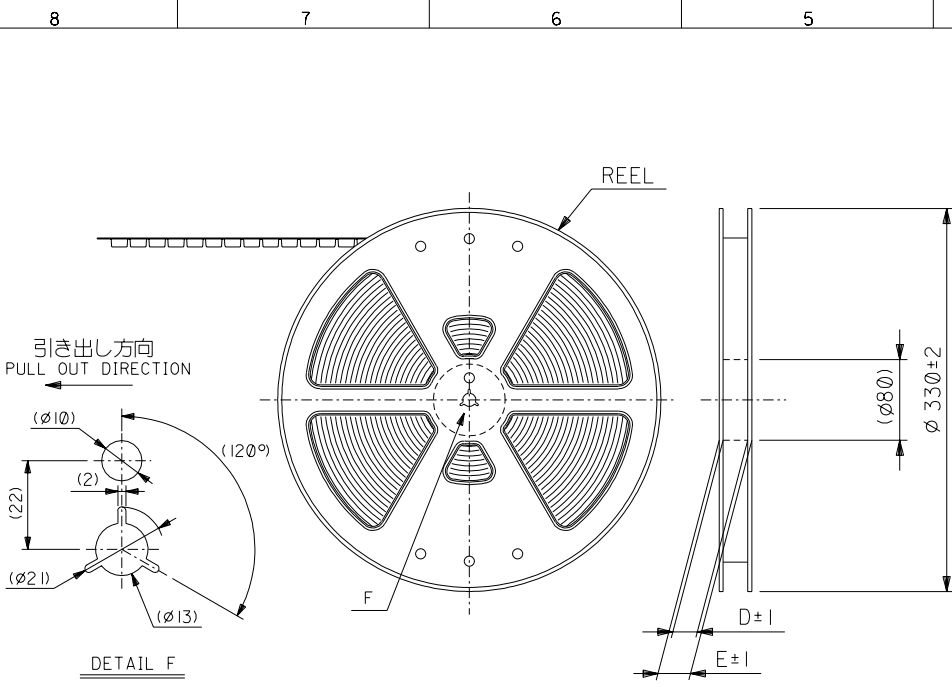
ABOUT FPC:
RECOMMENDED PUNCHER DIRECTION: FROM CONDUCTOR SIDE TO STIFFENER BOARD SIDE.
RECOMMENDED MATERIAL: STIFFENER FILM: POLYIMIDE
BONDING AGENT: THERMOSETTING BONDING AGENT

注記 NOTES

- △ R0.3は、FPCの導体部にかからないこと。
R0.3 MUST NOT BE OVERLAPPED TO PATTERN OF FPC.

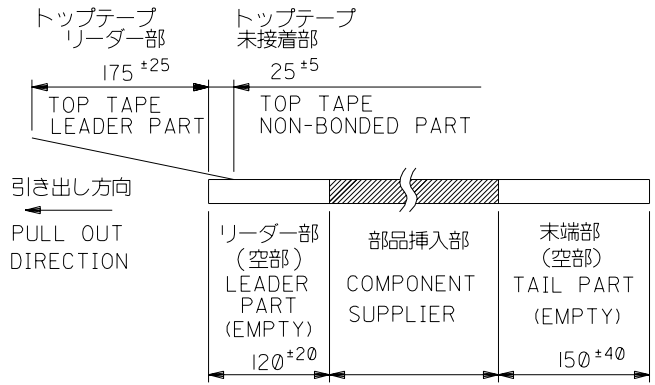
52745-**-19 MODEL NO. DIMENSIONS: <input type="checkbox"/> mm <input type="checkbox"/> INCH <input checked="" type="checkbox"/> mm ONLY <input type="checkbox"/> FIRST ANGLE PROJECTION		SHT	REV
GENERAL TOLERANCES: (UNLESS SPECIFIED) 一般公差		TITLE: 0.5 FPC Conn Assy ZIF for SMT RA (UPPER CONTACT) -LEAD FREE-	
10 UNDER 未満 ±0.2 10 OVER 以上 30 UNDER 未満 ±0.25 30 OVER 以上 ±0.3	SCALE 1/1 DESIGN UNITS <input checked="" type="checkbox"/> mm <input type="checkbox"/> INCH DRAWN BY & DATE T.UENO '04/01/08 CHECKED BY & DATE M.SASAO '04/01/08 APPROVED BY & DATE M.SASAO '04/01/08 CAD FILENAME SD-52745-048.S02	MOLEX MOLEX INCORPORATED MATERIAL NO. 52745-**-19 DRAWING NO. SD-52745-048 SHEET NO. 2 OF 2	
WIRE RANGE 適用層線範囲 ANGLE 角度 ±3°	THIS DRAWING CONTAINS INFORMATION THAT IS PROPRIETARY TO MOLEX INCORPORATED AND SHOULD NOT BE USED WITHOUT WRITTEN PERMISSION.		
REV A REVISIONS: #001/01 REVISED #001/02 RELEASED	EN-02J(097) MXJ-54		

DWG. NO. SD-52745-049

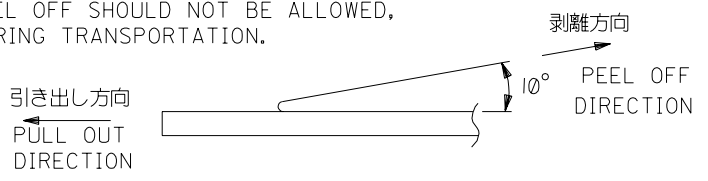


注記 NOTES

- 製品番号 52745-**19 の梱包状態はアクチュエータがロックした状態とする。
IN THE PACKAGE, ACTUATOR OF PART NO.52745-**19 SHOULD BE LOCKED RE DETAILED DIMENSIONS, SEE SD-52745-048.
- 梱包数量：1000個/リール
NUMBER OF CONNECTORS:1000PCS/REEL
- リードテープ長さ LEAD TAPE LENGTH



- トップテープの剥離強度：(剥離方向は下図参照)
0.1N~1.3N(10gf~130gf) 尚、本規格値は、出荷時に適用。
(但し、輸送時に剥離が発生しない事。)
PEELING OFF FORCE OF TOP TAPE:
0.1N~1.3N(10gf~130gf)(PEELING DIRECTION AS SHOWN IN FOLLOWING FIG.)
THIS REQUIREMENT SHOULD BE APPLIED AT SHIPMENT
PEEL OFF SHOULD NOT BE ALLOWED,
DURING TRANSPORTATION.



5. 材料
 キャリアテープ：ポリプロピレン (PP)
 トップテープ：PET, PE, PEF
 リール：ポリスチレン (PS) <リサイクル材を含む>
 MATERIAL CARRIER TAPE:POLYPROPYLENE
 TOP TAPE:PET,PE,PEF
 REEL:POLYSTYRENE(PS)
 <RECYCLE MATERIAL CONTAINED>

6. 本製品は 52745-**90 の鉛フリー品である。
 THIS PRODUCT IS LEAD FREE OF 52745-**90

DO NOT SCALE DRAWING

64NO. DRWN: CH'K: APPR: 63NO. DRWN: CH'K: APPR: 62NO. DRWN: CH'K: APPR:		REVISED 61NO.J2004-2746 DRWN: M.NINOMIYA CH'K: K.TOJO APPR: M.SASAO		RELEASED 60NO.J2004-1852 DRWN: T.UENO CH'K: M.SASAO APPR: M.SASAO		MATERIAL 材料 注記参照 SEE NOTES		GENERAL TOLERANCES: (UNLESS SPECIFIED) 一般公差		SCALE 1/1 DESIGN UNITS <input checked="" type="checkbox"/> mm <input type="checkbox"/> INCH		52745-**96 MODEL NO. DIMENSIONS: <input type="checkbox"/> mm <input type="checkbox"/> INCH <input checked="" type="checkbox"/> mm ONLY		SHT 1 OF 3 REV B REVISION ON CAD ONLY	
		A		O		FINISH 仕上げ //		10 UNDER 未満 ±0.2 10 OVER 以上 30 UNDER 未満 ±0.25 30 OVER 以上 ±0.3		DRAWN BY & DATE T.UENO '04/01/08 CHECKED BY & DATE M.SASAO '04/01/08 APPROVED BY & DATE M.SASAO '04/01/08		TITLE: 0.5 FPC Conn Assy ZIF for SMT RA Embstp Pkg -LEAD FREE- MOLEX MOLEX INCORPORATED			
				REV DESCRIPTION		WIRE RANGE 適用層線範囲 //		ANGLE 角度 ±3°		CAD FILENAME SD-52745-049.S01		MATERIAL NO. SEE CHART		DRAWING NO. SD-52745-049	
				INS. RANGE 被覆外径 //										SHEET NO. 1 OF 3	
														EN-02J(097) MXJ-54	

SD-52745-049.S01

DWG. NO.
SD-52745-049

F

D

V

C

B

DO NOT SCALE DRAWING

8 7 6 5 4 3 2 1

F

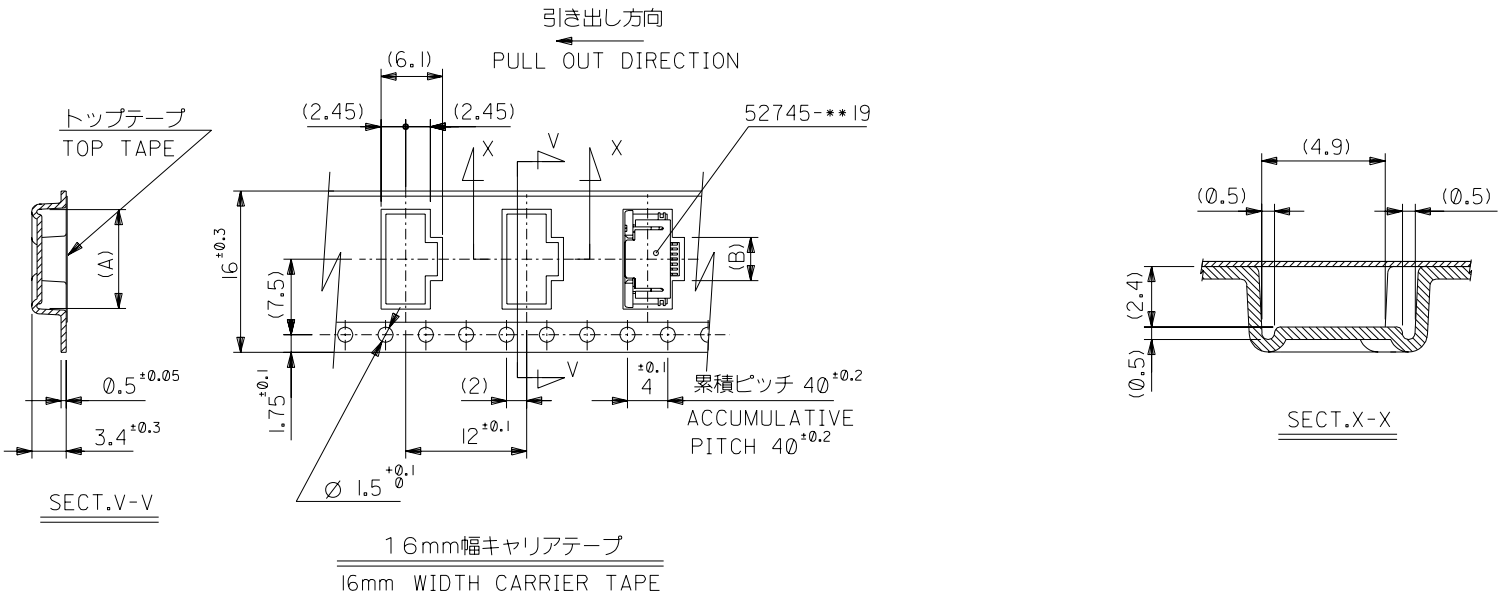
E

D

C

B

A



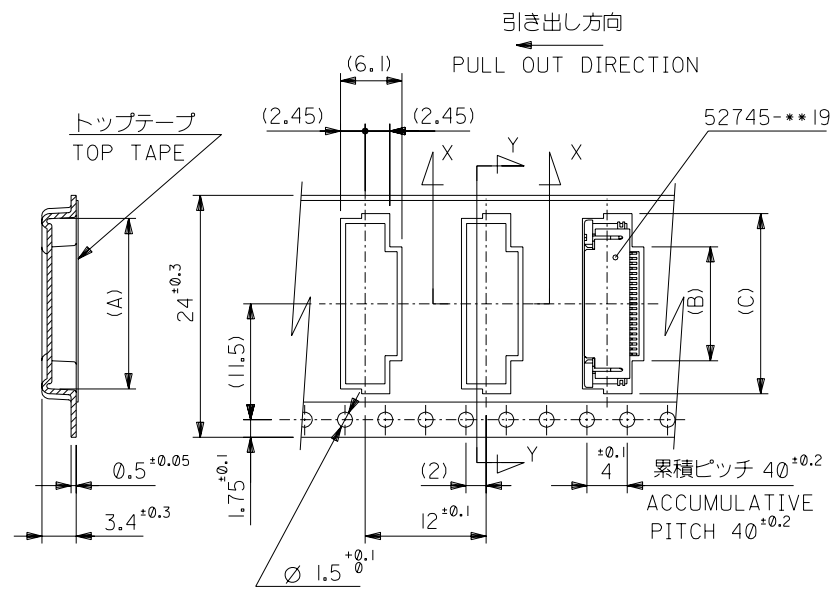
16	21.4	17.4	17.5	2.8	8.4	52745-0496	4
キャリアテープ幅 CARRIER TAPE WIDTH	E	D	(C)	(B)	(A)	MATERIAL NO.	極数 CIRCUIT

164NO. DRAWN: CHK: APPR:	163NO. DRAWN: CHK: APPR:	162NO. DRAWN: CHK: APPR:	REVISED 161NO. J2004-2746 DRAWN: M.NINOMIYA CHK: K.TOJO APPR: M.SASAO	RELEASED 160NO. J2004-1852 DRAWN: T.UENO CHK: M.SASAO APPR: M.SASAO	MATERIAL 材料 SHEET 1 OF 3 参照 REFER TO SHEET 1 OF 3	GENERAL TOLERANCES: (UNLESS SPECIFIED) 一般公差	SCALE 1:1	DESIGN UNITS <input checked="" type="checkbox"/> mm <input type="checkbox"/> INCH	52745-***96 MODEL NO.	DIMENSIONS: <input type="checkbox"/> mm <input type="checkbox"/> INCH <input checked="" type="checkbox"/> mm ONLY	SHT 2	REV 4			
10 UNDER 未滿	10 OVER 以上	30 UNDER 未滿	30 OVER 以上	WIRE RANGE 適用層線範囲	FINISH 仕上げ	INS. RANGE 被覆外径	±0.2 ±0.25 ±0.3 3°	DRAWN BY & DATE T.UENO '04/01/08	CHECKED BY & DATE M.SASAO '04/01/08	APPROVED BY & DATE M.SASAO '04/01/08	CAD FILENAME SD-52745-049.S02	TITLE: 0.5 FPC Conn Assy ZIF for SMT RA Embstp Pkg -LEAD FREE- MOLEX INCORPORATED	MATERIAL NO. SEE CHART	DRAWING NO. SD-52745-049	SHEET NO. 2 OF 3
THIS DRAWING CONTAINS INFORMATION THAT IS PROPRIETARY TO MOLEX INCORPORATED AND SHOULD NOT BE USED WITHOUT WRITTEN PERMISSION.											SIZE B				

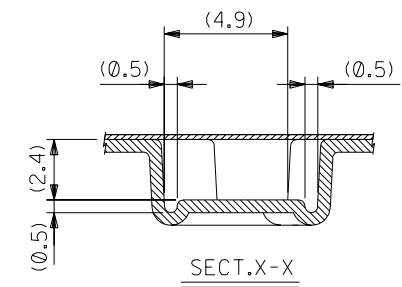
8 7 6 5 4 3 2 1

EN-02J(097) MXJ-54

DWG. NO. SD-52745-049



24mm幅キャリアテープ
24mm WIDTH CARRIER TAPE



24	29.4	25.4	17.4	10.8	16.4	52745-2096	20	
			16.9	10.3	15.9	-1996	19	
			16.4	9.8	15.4	-1896	18	
			15.9	9.3	14.9	-1796	17	
			15.4	8.8	14.4	-1696	16	
			14.9	8.3	13.9	-1596	15	
			14.4	7.8	13.4	-1496	14	
			13.9	7.3	12.9	-1396	13	
			13.4	6.8	12.4	-1296	12	
			12.9	6.3	11.9	-1196	11	
			12.4	5.8	11.4	-1096	10	
			11.9	5.3	10.9	-0996	9	
			11.4	4.8	10.4	-0896	8	
			10.9	4.3	9.9	-0796	7	
10.4	3.8	9.4	52745-0696	6				
キャリアテープ幅 CARRIER TAPE WIDTH		E	D	(C)	(B)	(A)	MATERIAL NO.	極数 CIRCUIT

DO NOT SCALE DRAWING

64NO. DRAWN: CH'K: APPR:	63NO. DRAWN: CH'K: APPR:	62NO. DRAWN: CH'K: APPR:	REVISED 61NO. J2004-2746 DRAWN: M.NINOMIYA CH'K: K.TOJO APPR: M.SASAO	RELEASED 60NO. J2004-1852 DRAWN: T.UENO CH'K: M.SASAO APPR: M.SASAO	MATERIAL 材料 SHEET 1 OF 3 参照 REFER TO SHEET 1 OF 3	GENERAL TOLERANCES: (UNLESS SPECIFIED) 一般公差 10 UNDER 未滿 ±0.2 10 OVER 以上 30 UNDER 未滿 ±0.25 30 OVER 以上 ±0.3 WIRE RANGE 適用層線範囲 // ANGLE 角度 ±3°	SCALE // DESIGN UNITS <input checked="" type="checkbox"/> mm <input type="checkbox"/> INCH DRAWN BY & DATE T.UENO '04/01/08 CHECKED BY & DATE M.SASAO '04/01/08 APPROVED BY & DATE M.SASAO '04/01/08 CAD FILENAME SD-52745-049.S03	52745-***96 MODEL NO. DIMENSIONS: <input type="checkbox"/> mm <input type="checkbox"/> INCH <input checked="" type="checkbox"/> mm ONLY SHT REV 2 3 TITLE: 0.5 FPC Conn Assy ZIF for SMT RA Embstp Pkg -LEAD FREE- MOLEX INCORPORATED MATERIAL NO. SEE CHART DRAWING NO. SD-52745-049 SHEET NO. 3 OF 3	THIS DRAWING CONTAINS INFORMATION THAT IS PROPRIETARY TO MOLEX INCORPORATED AND SHOULD NOT BE USED WITHOUT WRITTEN PERMISSION.	SIZE B
--------------------------------	--------------------------------	--------------------------------	---	---	--	--	--	---	---	-----------