

16.1	14.3	10.65	9.5	52746-2017	20
15.6	13.8	10.15	9.0	-1917	19
15.1	13.3	9.65	8.5	-1817	18
14.6	12.8	9.15	8.0	-1717	17
14.1	12.3	8.65	7.5	-1617	16
13.6	11.8	8.15	7.0	-1517	15
13.1	11.3	7.65	6.5	-1417	14
12.6	10.8	7.15	6.0	-1317	13
12.1	10.3	6.65	5.5	-1217	12
11.6	9.8	6.15	5.0	-1117	11
11.1	9.3	5.65	4.5	-1017	10
10.6	8.8	5.15	4.0	-0917	9
10.1	8.3	4.65	3.5	-0817	8
9.6	7.8	4.15	3.0	-0717	7
9.1	7.3	3.65	2.5	-0617	6
8.1	6.3	2.65	1.5	52746-0417	4
D	C	B	(A)	MATERIAL NO.	極数 CIRCUIT

注記 NOTES

- I. 使用材料 MATERIAL
 ハウジング : 46ナイロン, UL94V-0 HOUSING 46NYLON
 アクチュエータ : PPS, UL94V-0 ACTUATOR
 ターミナル : リン青銅, 半田メッキ (t=0.2) PHOS-BRO, TIN-LEAD PLATED
 金具 : リン青銅, 半田メッキ (t=0.2) FITTING NAIL PHOS-BRO, TIN-LEAD PLATED
2. インボステープ梱包時は、アクチュエータがロックした状態とする。
 IN THE PACKAGE, ACTUATOR OF PART NO.52746-**-17 SHOULD BE LOCKED.
- △ソルダータール半田付け面のズレ量、及び金具半田付け面のズレ量は、基準面 H に対し上方向 0.1MAX. 下方向 0.15MAX. とする。
 MISALIGNMENT OF SOLDER TAILS AND FITTING NAILS FROM H UPPER DIRECTION: 0.1 MAX. , LOWER DIRECTION: 0.15MAX.
- △偶数極に適用。 APPLY FOR EVEN CIRCUIT.
 △パターンはくり止め用金具 FITTING NAIL FOR PREVENTION OF PEELING OF P.C.B. PATTERN.

角度 ANGLE	±3°
30°以上 OVER	+0.3
10°以上 30°未満 OVER UNDER	+0.25
10°未満 UNDER	+0.2
一般公差 GENERAL TOLERANCES	

E	変更 REVISD (J2004-4506)	M.N	04/5/31
D	変更 REVISD (J2000-0795)	N.Y.M.S	00/6/30
C	変更 REVISD (JC80041)	H.I	97/7/15
B	変更 REVISD (JC60146)	T.N.M.F	95/9/6
A	変更 REVISD (J40949)	H.H	94/11/17
0	新規/作成 RELEASED (J40230)	S.A	94/3/24
記号 LTR	変更内容 REVISION RECORD	DR. CHK.	日付 DATE

材料 MATERIAL	注記参照 SEE NOTES
仕上げ FINISH	注記参照 SEE NOTES
適用電線範囲 WIRE RANGE	—//—
被覆外径 INS. RANGE	—//—
DRAWN BY '94/3/24 S.AIHARA	CHK'D BY '00/6/30 S.KUNISHI
APP'D BY '00/6/30 M.FUKUSHIMA	尺度 SCALE —//—

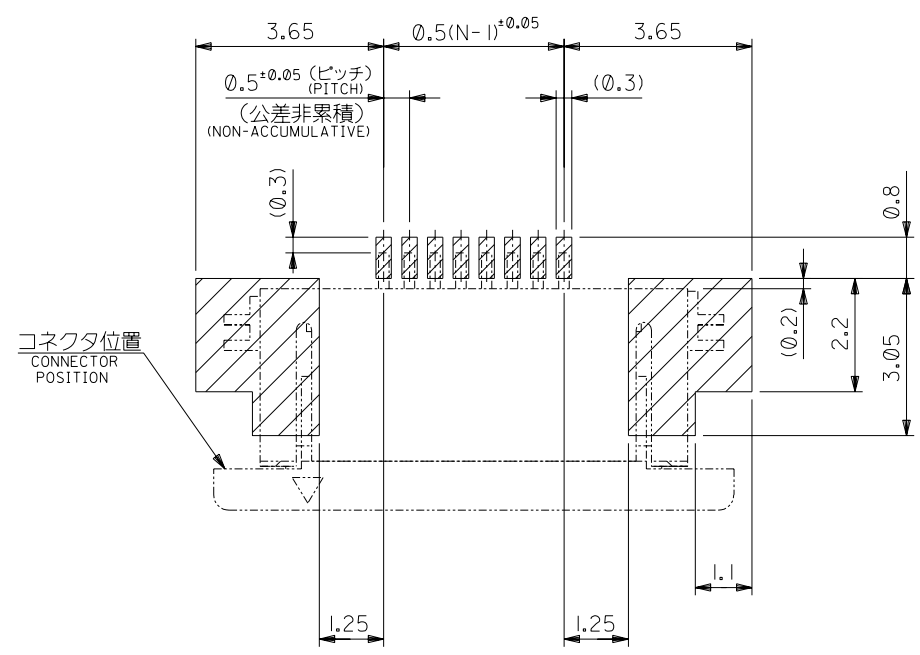
molex MOLEX-JAPAN CO.,LTD. 日本モレックス株式会社

REVISE ONLY ON CAD SYSTEM

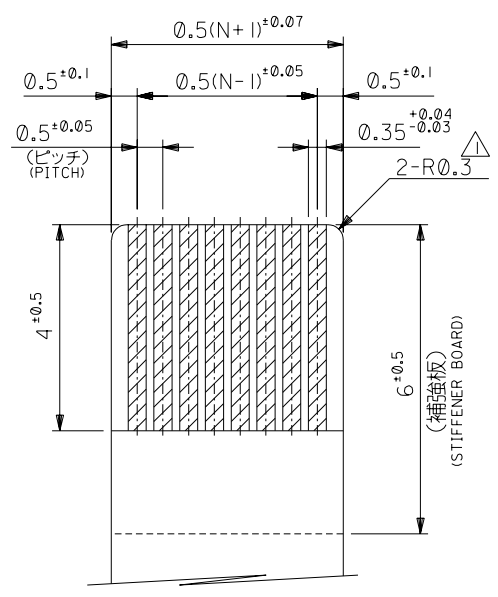
0.5 FPC CONN. Z.I.F. FOR SMT.R/A(BOTTOM CONTACT)

DWG. NO. (SHEET 1 OF 2) REV SD-52746-**-17 E

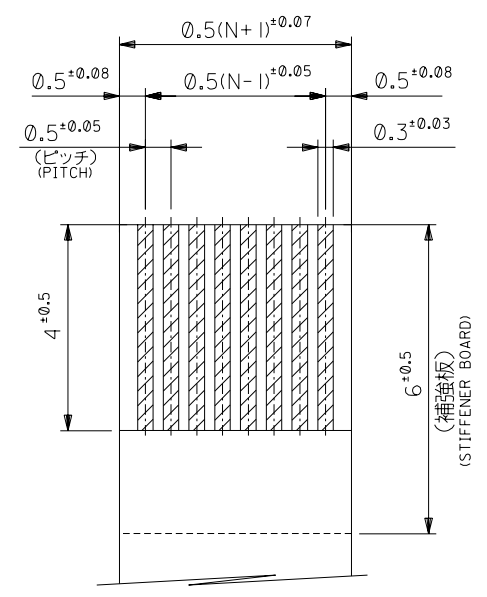
8 7 6 5 4 3 2 1



参考基板レイアウト
RECOMMENDED P.C. BOARD
PATTERN DIMENSION (REF.)
(マウント面)



適合FPC推奨寸法
APPLICABLE FPC
RECOMMENDED DIMENSION
(仕上がり厚さ: 0.3±0.03)
(THICKNESS: 0.3±0.03)



適合FPC推奨寸法
APPLICABLE FPC
RECOMMENDED DIMENSION
(仕上がり厚さ: 0.3±0.03)
(THICKNESS: 0.3±0.03)

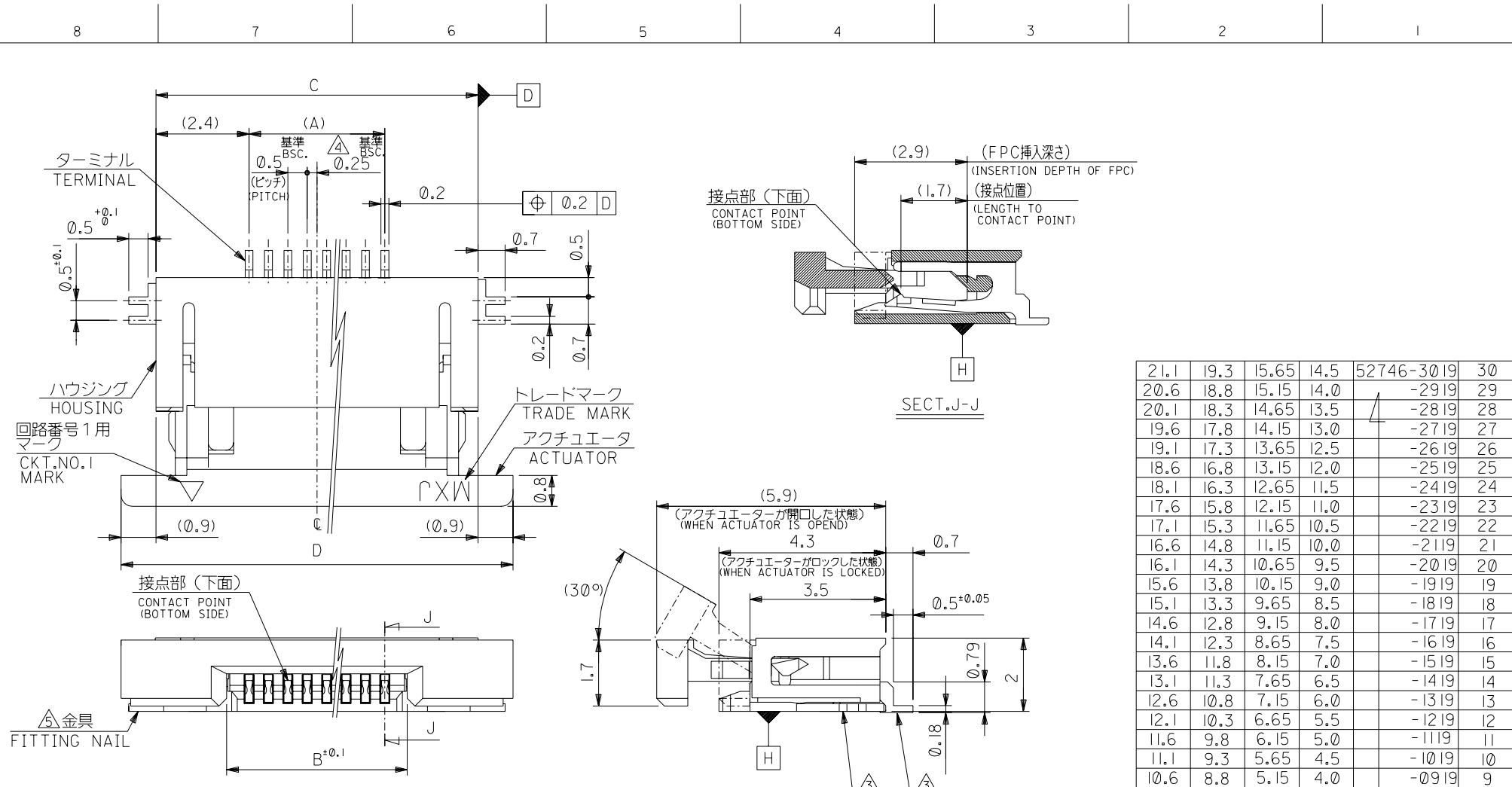
注記 NOTES

△ R0.3は、FPCの導体部にかからないこと。
R0.3 MUST NOT BE OVERLAPPED TO PATTERN OF FPC.

		材料 MATERIAL		MATERIAL —//—		molex MOLEX-JAPAN CO.,LTD. 日本モレックス株式会社	
E		変更 REVISD (J2004-4506)	M.N	04/5/31	仕上げ FINISH 注記参照 SEE NOTES		REVISE ONLY ON CAD SYSTEM
D		変更 REVISD (JC2000-0795)	N.Y.S	00/6/30	適用電線範囲 WIRE RANGE		TITLE 名称
C		変更 REVISD (JC80041)	T.N.M.R	97/7/15	被覆外径 INS. RANGE		0.5 FPC CONN. Z.I.F. FOR SMT.R/A(BOTTOM CONTACT)
B		変更 REVISD (JC60146)	T.N.H.H	95/9/6	DRAWN BY '94/3/24 S.AIHARA		CHK'D BY '00/6/30 S.KUNISHI
A		変更 REVISD (J40949)	Y.M.H.A	94/11/17	DRAWN BY '94/3/24 S.AIHARA		CHK'D BY '00/6/30 S.KUNISHI
0		新規作成 RELEASED (J40230)	S.A.S	94/3/24	APP'D BY '00/6/30 M.FUKUSHIMA		尺 度 SCALE —//—
一般公差 GENERAL TOLERANCES		記号 LTR	変更内容 REVISION RECORD	DR. CHK.	日付 DATE	APP'D BY '00/6/30 M.FUKUSHIMA	尺 度 SCALE —//—
角度 ANGLE	±3°						
30°以上 OVER	+0.3						
10°以上 OVER 30° UNDER	+0.25						
未満 UNDER	+0.2						

:MM DIMENSIONS IN METRIC DO NOT SCALE DRAWING

8 7 6 5 4 3 2 1



21.1	19.3	15.65	14.5	52746-30	19	30
20.6	18.8	15.15	14.0	-29	19	29
20.1	18.3	14.65	13.5	-28	19	28
19.6	17.8	14.15	13.0	-27	19	27
19.1	17.3	13.65	12.5	-26	19	26
18.6	16.8	13.15	12.0	-25	19	25
18.1	16.3	12.65	11.5	-24	19	24
17.6	15.8	12.15	11.0	-23	19	23
17.1	15.3	11.65	10.5	-22	19	22
16.6	14.8	11.15	10.0	-21	19	21
16.1	14.3	10.65	9.5	-20	19	20
15.6	13.8	10.15	9.0	-19	19	19
15.1	13.3	9.65	8.5	-18	19	18
14.6	12.8	9.15	8.0	-17	19	17
14.1	12.3	8.65	7.5	-16	19	16
13.6	11.8	8.15	7.0	-15	19	15
13.1	11.3	7.65	6.5	-14	19	14
12.6	10.8	7.15	6.0	-13	19	13
12.1	10.3	6.65	5.5	-12	19	12
11.6	9.8	6.15	5.0	-11	19	11
11.1	9.3	5.65	4.5	-10	19	10
10.6	8.8	5.15	4.0	-09	19	9
10.1	8.3	4.65	3.5	-08	19	8
9.6	7.8	4.15	3.0	-07	19	7
9.1	7.3	3.65	2.5	-06	19	6
8.1	6.3	2.65	1.5	52746-04	19	4
D	C	B	(A)	MATERIAL NO.		極数

注記 NOTES

- I. 使用材料 MATERIAL
- ハウジング HOUSING : 46ナイロン, UL94V-0 46NYLON
 - アクチュエータ ACTUATOR : PPS, UL94V-0
 - ターミナル TERMINAL : リン青銅(+0.2) ニッケル下地・錫ビスマスメッキ △ 偶数極に適用。 APPLY FOR EVEN CIRCUIT.
 - 金具 FITTING NAIL : リン青銅(+0.2) ニッケル下地・鍍メッキ △ パターンはくり止め用金具 FITTING NAIL FOR PREVENTION OF PEELING OF P.C.B. PATTERN.
2. インボステーパ梱包時は、アクチュエータがロックした状態とする。
IN THE PACKAGE, ACTUATOR OF PART NO.52746-**-19 SHOULD BE LOCKED.
- △ ソルダータール半田付け面のズレ量、及び金具半田付け面のズレ量は、基準面 H に対し上方向 0.1MAX. 下方向 0.15MAX. とする。
MISALIGNMENT OF SOLDER TAILS AND FITTING NAILS FROM H UPPER DIRECTION: 0.1 MAX. , LOWER DIRECTION: 0.15MAX.
- 6 本製品は 52746-**-17 の鉛フリー品です。
THIS PRODUCT IS LEAD FREE OF 52746-**-17

角度 ANGLE	±3°						
30 以上 OVER	+0.3	B	変更 REVISIED (J2004-2697)	Y.S.M.S	04/2/23		
10 以上 30 未満 UNDER	+0.25	A	変更 REVISIED (J2004-2166)	Y.S.M.S	04/01/29		
未満 10 UNDER	+0.2	0	新規作成 RELEASED (J2004-1513)	T.U.M.S	03/12/12		
一般公差 GENERAL TOLERANCES		記号 LTR	変更内容 REVISION RECORD	DR. CHK.	日付 DATE	適用電線範囲 WIRE RANGE	被覆外径 INS. RANGE

材料 MATERIAL 注記参照 SEE NOTES

仕上げ FINISH 注記参照 SEE NOTES

適用電線範囲 WIRE RANGE — # —

被覆外径 INS. RANGE — # —

DRAWN BY '03/12/12 T.UENO CHK'D BY '03/12/12 M.SASAO

APP'D BY '03/12/12 M.SASAO 尺度 SCALE — # —

MATERIAL NO. 極数

REVISE ONLY ON CAD SYSTEM

TITLE 名称 0.5 FPC CONN. Z.I.F. FOR SMT.R/A(BOTTOM CONTACT) -LEAD FREE-

DWG. NO. (SHEET 1 OF 2) REV SD-52746-**-19 B

E

D

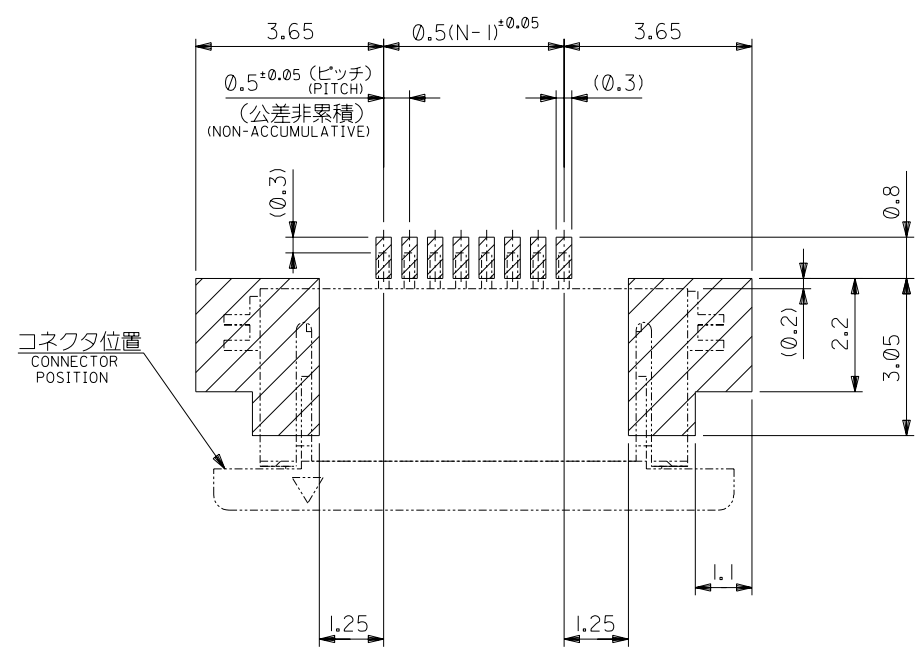
C

B

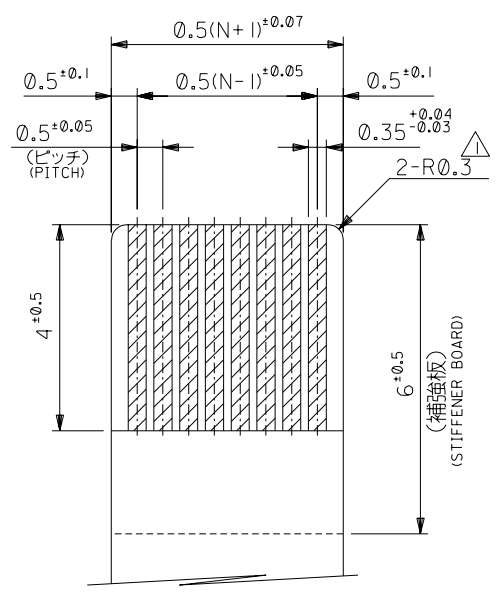
A

DIMENSIONS IN METRIC DO NOT SCALE DRAWING

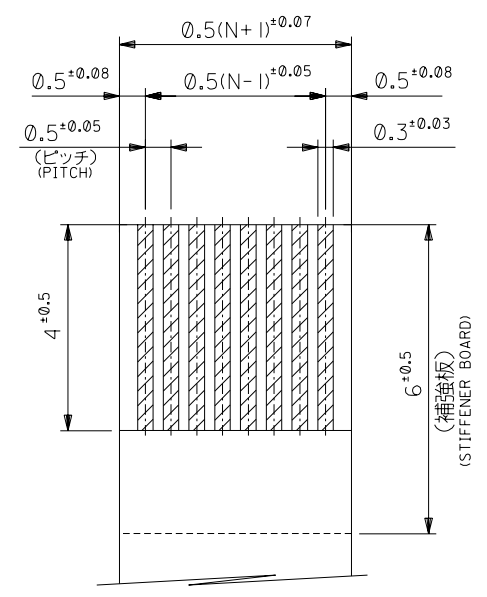
8 7 6 5 4 3 2 1



参考基板レイアウト
RECOMMENDED P.C. BOARD
PATTERN DIMENSION (REF.)
(マウント面)
(MOUNTING SIDE)



適合FPC推奨寸法
APPLICABLE FPC
RECOMMENDED DIMENSION
(仕上がり厚さ: 0.3±0.03)
(THICKNESS: 0.3±0.03)



適合FFC推奨寸法
APPLICABLE FFC
RECOMMENDED DIMENSION
(仕上がり厚さ: 0.3±0.03)
(THICKNESS: 0.3±0.03)

注記 NOTES

- △ R0.3は、FPCの導体部にかからないこと。
R0.3 MUST NOT BE OVERLAPPED TO PATTERN OF FPC.
- 2 FPCについて:
打抜き方向は導体側から補強板を推奨致します。
補強フィルム材質はポリイミドを推奨致します。
接着剤は熱硬化接着剤を推奨致します。
- ABOUT FPC:
RECOMMENDED PUNCHER DIRECTION : FROM CONDUCTOR SIDE TO STIFFENER BOARD SIDE.
RECOMMENDED MATERIAL :
STIFFENER FILM : POLYIMIDE
BONDING AGENT : THERMOSETTING BONDING AGENT

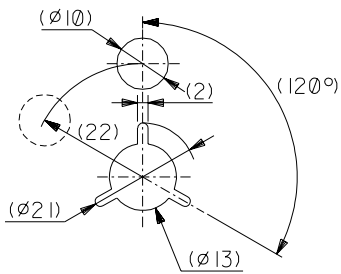
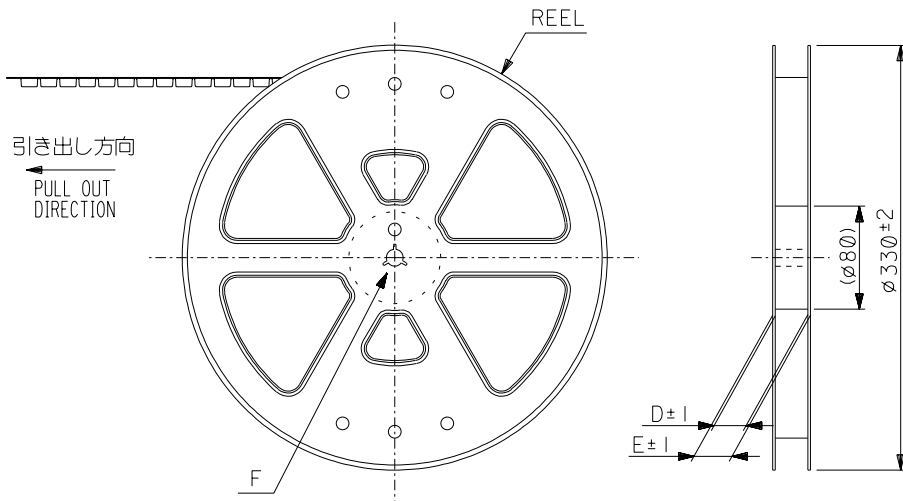
角度 ANGLE	±3°					材料 MATERIAL	—//—
30°以上 OVER	+0.3	B	変更 REVISIED (J2004-2697)	Y.S.M.S	10/4/23	仕上げ FINISH	注記参照 SEE NOTES
10°以上 30°未滿 UNDER	+0.25	A	変更 REVISIED (J2004-2166)	Y.S.M.S	04/01/29	適用電線範囲 WIRE RANGE	—//—
10°未滿 UNDER	+0.2	0	新規作成 RELEASED (J2004-1513)	Y.U.M.S	03/12/12	被覆外径 INS. RANGE	—//—
一般公差 GENERAL TOLERANCES		LTR	変更内容 REVISION RECORD	DR. CHK.	日付 DATE	DRAWN BY '03/12/12	CHK'D BY '03/12/12
						T.UENO	M.SASAO
						APP'D BY '03/12/12	尺度 SCALE
						M.SASAO	—//—

MOLEX-JAPAN CO.,LTD. 日本モレックス株式会社	
REVISE ONLY ON CAD SYSTEM	
TITLE 名称 0.5 FPC CONN. Z.I.F. FOR SMT.R/A(BOTTOM CONTACT) -LEAD FREE-	
DWG. NO. (SHEET 2 OF 2)	REV
SD-52746-**-19	B

8 7 6 5 4 3 2 1

SD-52746-**-19.S02

DWG. NO.
SD-52746-***70



DETAIL F

5. 材料 キャリアテープ:ポリプロピレン (PP)
 トップテープ:PET, PE, PEF
 リール:ポリスチレン (PS) <リサイクル材を含む>

MATERIAL CARRIER TAPE:POLYPROPYLENE
 TOP TAPE:PET,PE,PEF
 REEL:POLYSTYREN(PS)
 <RECYCLE MATERIAL CONTAINED>

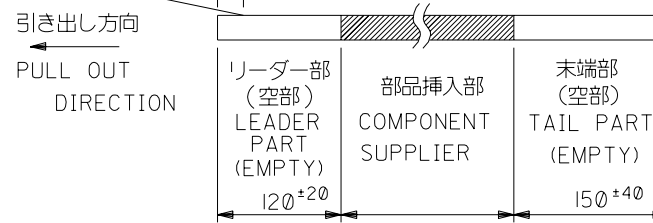
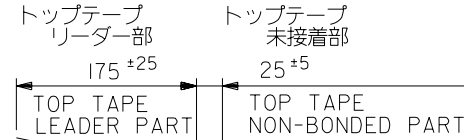
6. 本製品は 52746-***90 の鉛フリー品です
 THIS PRODUCT IS LEAD FREE OF 52746-***90

注記 NOTES

1. 製品番号 52746-***19 の梱包状態はアクチュエータがロックした状態とする。
 詳細寸法については図面 SD-52746-***19 を参照下さい。
 IN THE PACKAGE,ACTUATOR OF PART NO.52746-***19 SHOULD BE LOCKED
 RE DETAILED DIMENSIONS,SEE SD-52746-***19

2. 梱包数量:1000個/リール
 NUMBER OF CONNECTORS:1000PCS/REEL

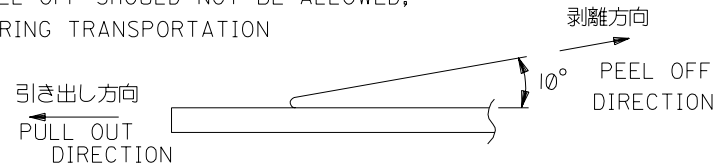
3. リードテープ長さ LEAD TAPE LENGTH



4. トップテープの剥離強度:(剥離方向は下図参照)
 0.1N~1.3N(10gf~130gf) 尚、本規格値は、出荷時に適用。
 (但し、輸送時に剥離が発生しない事。)

PEELING OFF FORCE OF TOP TAPE

0.1N~1.3N(10gf~130gf)(PEELING DIRECTION AS SHOWN IN FOLLOWING FIG.)
 THIS REQUIREMENT SHOULD BE APPLIED AT SHIPMENT
 PEEL OFF SHOULD NOT BE ALLOWED,
 DURING TRANSPORTATION



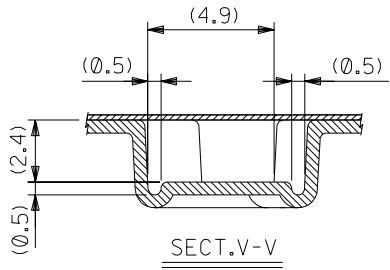
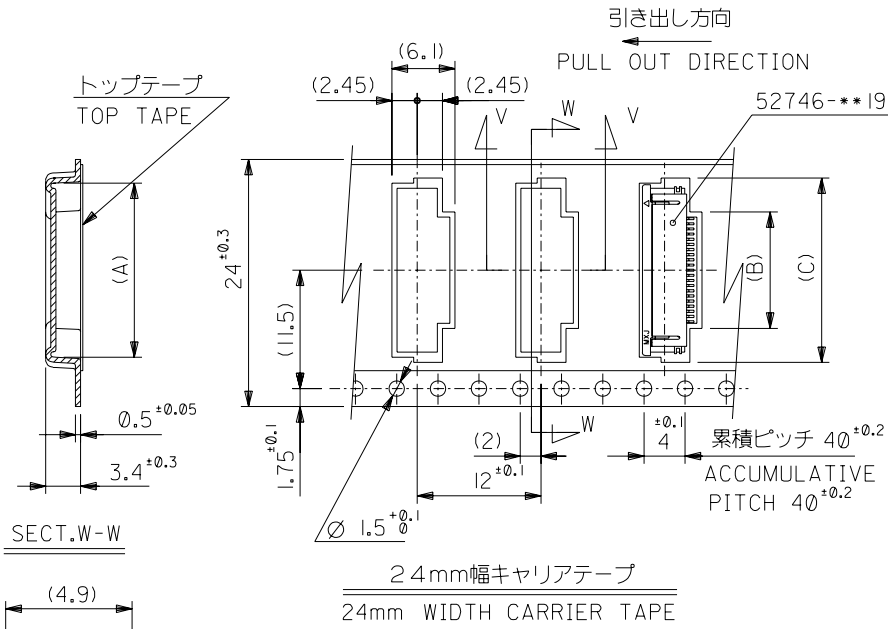
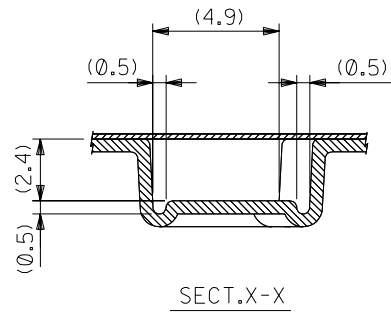
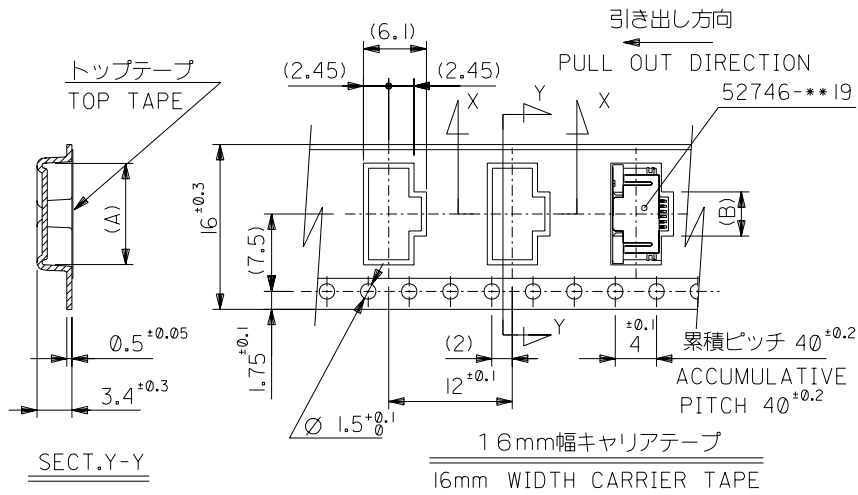
角度 ANGLE		±30°			材料 MATERIAL	注記参照 SEE NOTES	molex MOLEX-JAPAN CO.,LTD. 日本モレックス株式会社
30 以上 OVER	±0.5				仕上げ FINISH	—	REVISE ONLY ON CAD SYSTEM
10 以上 30 未満 UNDER	±0.25	A	変更 REVISION (J2004-2697)	Y.S.M.	適用電線範囲 WIRE RANGE	—	TITLE 名称
未満 10 未満 UNDER	±0.2	0	新規作成 (J2004-1513)	Y.U.M.	被覆外径 INS. RANGE	—	0.5 FPC Conn ZIF SMT RA Bottom Contact Embstp Pkg -LEAD FREE-
一般公差 GENERAL TOLERANCES	記号 LTR	変更内容 REVISION RECORD	DR. 日付 DATE	DR. 日付 DATE	DRAWN BY '03/12/12 T.UENO	CHK'D BY '03/12/12 M.SASAO	DWG.NO. (SHEET 1 OF 3) REV
					APP'D BY '03/12/12 M.SASAO	尺度 SCALE	SD-52746-***70 A

THIS DRAWING CONTAINS INFORMATION THAT IS PROPRIETARY TO MOLEX(JAPAN) AND SHOULD NOT BE USED WITHOUT WRITTEN PERMISSION
 本図面は日本モレックス(株)の所有する情報を含むもので、当社の許可なく複製を禁止する。

EN-01C(032)MXJ-32

SD-52746-***70.S01

DWG. NO.
SD-52746-**-70



24	29.4	25.4	18.4	11.8	17.4	52746-2270	22
			17.9	11.3	16.9	-2170	21
			17.4	10.8	16.4	-2070	20
			16.9	10.3	15.9	-1970	19
			16.4	9.8	15.4	-1870	18
			15.9	9.3	14.9	-1770	17
			15.4	8.8	14.4	-1670	16
			14.9	8.3	13.9	-1570	15
			14.4	7.8	13.4	-1470	14
			13.9	7.3	12.9	-1370	13
			13.4	6.8	12.4	-1270	12
			12.9	6.3	11.9	-1170	11
			12.4	5.8	11.4	-1070	10
			11.9	5.3	10.9	-0970	9
11.4	4.8	10.4	-0870	8			
10.9	4.3	9.9	-0770	7			
10.4	3.8	9.4	-0670	6			
16	21.4	17.4	2.8	8.4	52746-0470	4	
キャリアテープ幅 CARRIER TAPE WIDTH	E	D	(C)	(B)	(A)	MATERIAL NO.	極数 CIRCUITS

角度 ANGLE	±3°				材料 MATERIAL	MOLEX-JAPAN CO.,LTD. 日本モレックス株式会社	
30以上 OVER	±0.5				SHEET 1 OF 3 参照 REFER TO SHEET 1 OF 3	REVISE ONLY ON CAD SYSTEM	
10以上 30未満 OVER UNDER	±0.25	A	変更 REVISED (J2004-2697)	Y.S.	仕上げ FINISH	TITLE 名称	
10未満 UNDER	±0.2	0	新規作成 (J2004-1513)	M.S.	適用電線範囲 WIRE RANGE	0.5 FPC Conn ZIF SMT RA Bottom Contact	
一般公差 GENERAL TOLERANCES		記号 LTR	変更内容 REVISION RECORD	日付 DATE	被覆外径 INS. RANGE	Embstp Pkg -LEAD FREE-	
					DRAWN BY '03/12/12 T.JENO	CHK'D BY '03/12/12 M.SASAO	DWG.NO.(SHEET 2 OF 3) REV
					APP'D BY '03/12/12 M.SASAO	尺度 SCALE	SD-52746-**-70 A

THIS DRAWING CONTAINS INFORMATION THAT IS PROPRIETARY TO MOLEX(JAPAN) AND SHOULD NOT BE USED WITHOUT WRITTEN PERMISSION
 本図面は日本モレックス(株)の所有する情報を含むもので、当社の許可なく複製を禁止する。
 EN-01C(032)MXJ-32

DWG. NO. SD-52746-**-70

E

D

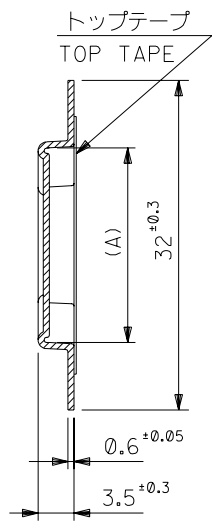
C

B

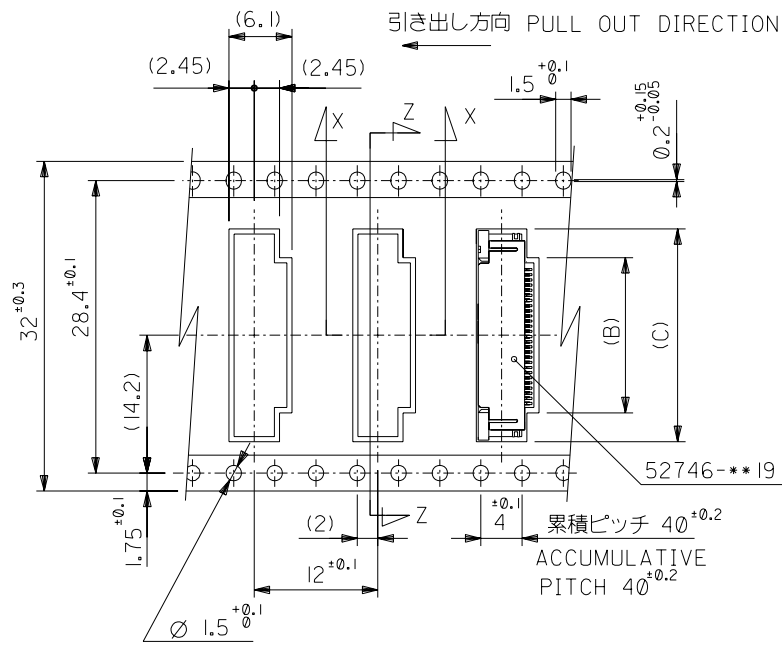
A

DIMENSIONS IN METRIC DO NOT SCALE DRAWING

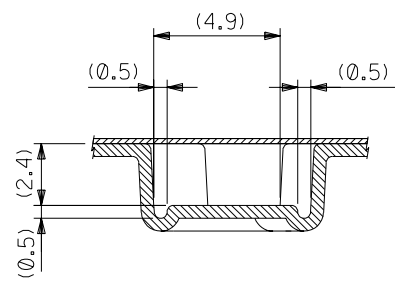
8 7 6 5 4 3 2 1



SECT.Z-Z



32mm幅キャリアテープ
32mm WIDTH CARRIER TAPE



SECT.X-X

32	37.4	33.4	22.4	15.8	21.4	52746-3070	30
			21.9	15.3	20.9	-2970	29
			21.4	14.8	20.4	-2870	28
			20.9	14.3	19.9	-2770	27
			20.4	13.8	19.4	-2670	26
			19.9	13.3	18.9	-2570	25
			19.4	12.8	18.4	-2470	24
			18.9	12.3	17.9	52746-2370	23
キャリアテープ幅 CARRIER TAPE WIDTH	E	D	(C)	(B)	(A)	MATERIAL NO.	極数 CIRCUITS

角度 ANGLE		±3°				材料 MATERIAL	MOLEX-JAPAN CO.,LTD. 日本モレックス株式会社	
30 以上 OVER		+0.5				SHEET 1 OF 3 参照 REFER TO SHEET 1 OF 3	REVISE ONLY ON CAD SYSTEM	
10 以上 OVER 30 未満 UNDER		+0.25	A	変更 REVISD (J2004-2697)	Y.S.M.	仕上げ FINISH	TITLE 名称	
未済 UNDER		+0.2	0	新規/完成 RELEASE (J2004-1513)	Y.U.M.	適用電線範囲 WIRE RANGE	0.5 FPC Conn ZIF SMT RA Bottom Contact	
一般公差 GENERAL TOLERANCES						被覆外径 INS. RANGE	Embstp Pkg -LEAD FREE-	
記号 LTR	変更内容 REVISION RECORD					DRAWN BY '03/12/12 T.UENO	DWG.NO. (SHEET 3 OF 3) REV	
						CHK'D BY '03/12/12 M.SASAO	SD-52746-**-70 A	
						APP'D BY '03/12/12 M.SASAO		
						尺度 SCALE		

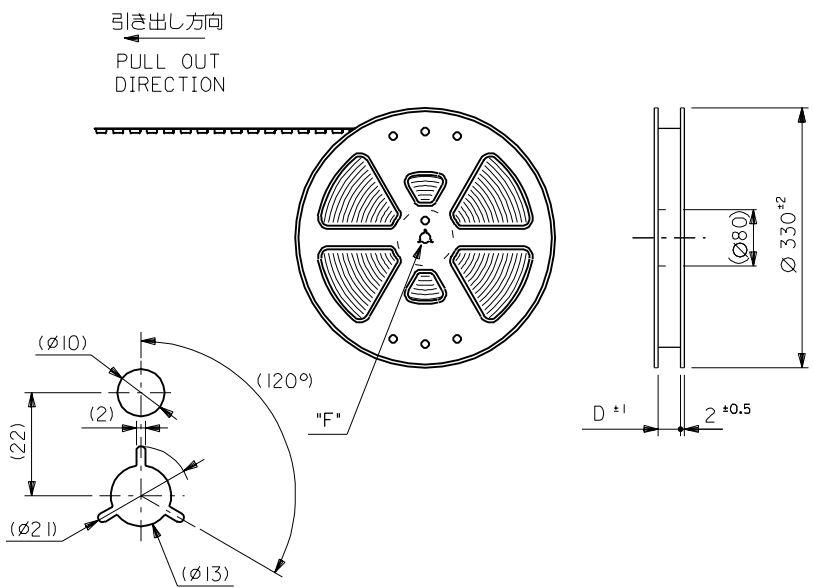
8 7 6 5 4 3 2 1

SD-52746-**-70.S03

DWG. NO. SD-52746-**-90

DIMENSIONS IN METRIC DO NOT SCALE DRAWING

8 7 6 5 4 3 2 1



DETAIL "F"

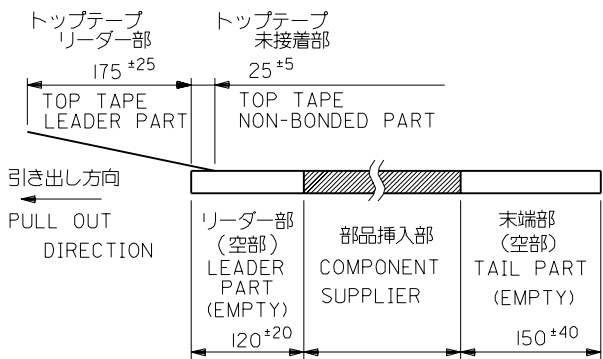
5. 材料
 キャリアテープ:ポリプロピレン (PP)
 トップテープ:PET, PE, PEF
 リール:ポリスチレン (PS) <リサイクル材を含む>
 MATERIAL CARRIER TAPE:POLYPROPYLENE
 TOP TAPE:PET,PE,PEF
 REEL:POLYSTYREN(PS)
 <RECYCLE MATERIAL CONTAINED>

注記 NOTES

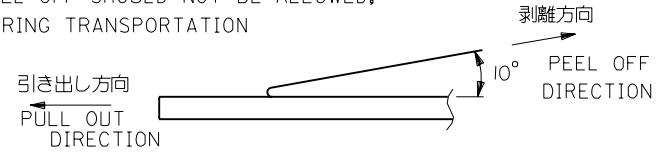
1. 製品番号 52746-**-17 の梱包状態はアクチュエータがロックした状態とする。
 詳細寸法については図面 SD-52746-**-17 を参照下さい。
 IN THE PACKAGE,ACTUATOR OF PART NO.52746-**-17 SHOULD BE LOCKED
 RE DETAILED DIMENSIONS,SEE SD-52746-**-17

2. 梱包数量:1000個/リール
 NUMBER OF CONNECTORS:1000PCS/REEL

3. リードテープ長さ LEAD TAPE LENGTH



4. トップテープの剥離強度:(剥離方向は下図参照)
 0.1N~0.7N(10.2gf~71.4gf) 尚、本規格値は、出荷時に適用。
 (但し、輸送時に剥離が発生しない事。)
 PEELING OFF FORCE OF TOP TAPE
 0.1N~0.7N(10.2gf~71.4gf)(PEELING DIRECTION AS SHOWN IN FOLLOWING FIG.)
 THIS REQUIREMENT SHOULD BE APPLIED AT SHIPMENT
 PEEL OFF SHOULD NOT BE ALLOWED,
 DURING TRANSPORTATION



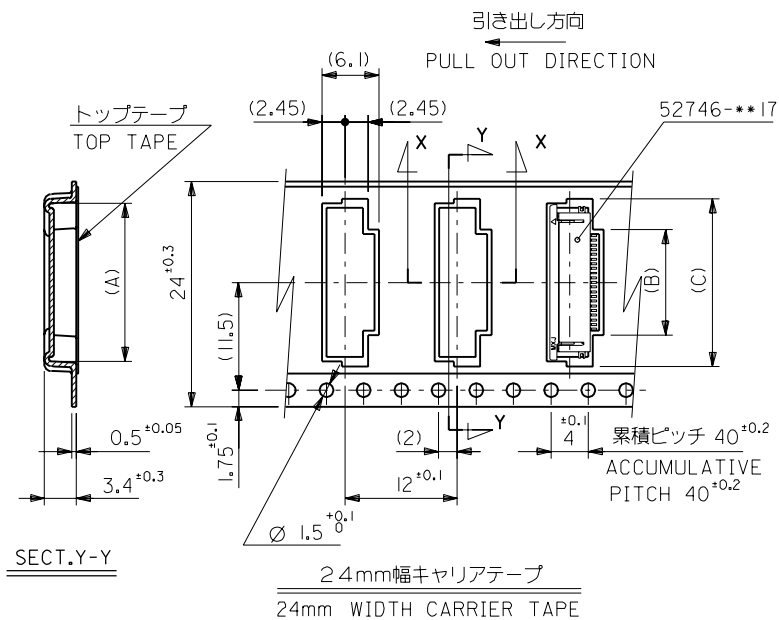
角度 ANGLE	30°以上	30°未満	10°未満	10°未満	一般公差	記号	変更内容	DR. 日付	材料	注記参照	材料	仕上げ	適用電線範囲	被覆外径	DRAWN BY	CHK'D BY	APP'D BY	尺度	DWG. NO.	(SHEET 1 OF 3)	REV	
	±0.3	±0.25	±0.2	±0.2		B	変更 (JC2001-0425)	94/12/20	MATERIAL	SEE NOTES	MOLEX JAPAN CO.,LTD.	FINISH	INS. RANGE	INS. RANGE	S.AIHARA	S.KUNISHI	M.FUKUSHIMA	SCALE	SD-52746-**-90	1	B	
						A	変更 (J40949)	94/11/17			日本モレックス株式会社	REVISION RECORD	WIRE RANGE	WIRE RANGE						0.5 FPC Conn ZIF SMT RA		
						O	新規作成 (J40230)	94/3/24				TITLE 名称								Bottom Contact		
												Embstp Pkg										

THIS DRAWING CONTAINS INFORMATION THAT IS PROPRIETARY TO MOLEX(JAPAN) AND SHOULD NOT BE USED WITHOUT WRITTEN PERMISSION
 本図面は日本モレックス(株)の所有する情報を含むもので 当社の許可なく複製を禁止する。
 EN-OIC(032)MXJ-32

8 7 6 5 4 3 2 1

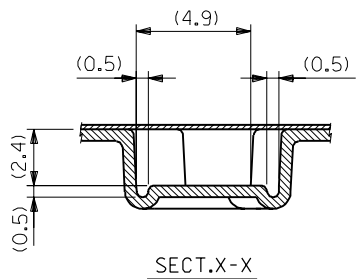
F E D C B A

DWG. NO.
SD-52746-**-90



SECT. Y-Y

24mm幅キャリアテープ
24mm WIDTH CARRIER TAPE



SECT. X-X

角度 ANGLE	±3°
30°以上	+0.3
10°以上 30°未満	+0.25
10°未満	+0.2
一般公差 GENERAL TOLERANCES	

記号 LTR	変更内容 REVISION RECORD	DR. CHR.	日付 DATE
B	変更 REVISED UC2001-04251	S.K.	'00/12/20
A	変更 REVISED (J40949)	S.H.	'94/11/17
O	新規作成 RELEASED (J40230)	S.S.	'94/3/24

材料 MATERIAL	SHEET 1 OF 3 参照 REFER TO SHEET 1 OF 3	
仕上げ FINISH	—	
適用電線範囲 WIRE RANGE	—	
被覆外径 INS. RANGE	—	
DRAWN BY '94/3/24	CHK'D BY '00/12/20	
S. AIHARA	S. KUNISHI	
APP'D BY '00/12/20	尺 度	—
M. FUKUSHIMA	SCALE	—

MOLEX-JAPAN CO.,LTD. 日本モレックス株式会社	
REVISE ONLY ON CAD SYSTEM	
TITLE 名称	
0.5 FPC Conn ZIF SMT RA Bottom Contact Embstp Pkg	
DWG. NO. (SHEET 2 OF 3)	REV
SD-52746-**-90	B

24	25.5	17.4	10.8	16.4	52746-2090	20
		16.9	10.3	15.9	-1990	19
		16.4	9.8	15.4	-1890	18
		15.9	9.3	14.9	-1790	17
		15.4	8.8	14.4	-1690	16
		14.9	8.3	13.9	-1590	15
		14.4	7.8	13.4	-1490	14
		13.9	7.3	12.9	-1390	13
		13.4	6.8	12.4	-1290	12
		12.9	6.3	11.9	-1190	11
		12.4	5.8	11.4	-1090	10
		11.9	5.3	10.9	-0990	9
		11.4	4.8	10.4	-0890	8
10.9	4.3	9.9	-0790	7		
10.4	3.8	9.4	52746-0690	6		
キャリアテープ幅 CARRIER TAPE WIDTH	D	(C)	(B)	(A)	ENG. NO.	極数 CIRCUIT

THIS DRAWING CONTAINS INFORMATION THAT IS PROPRIETARY TO MOLEX(JAPAN) AND SHOULD NOT BE USED WITHOUT WRITTEN PERMISSION
本図面は日本モレックス(株)の所有する情報を含むもので 当社の許可なく複製を禁止する。
EN-OIC(032)MXJ-32

DIMENSIONS IN METRIC DO NOT SCALE DRAWING

5274690G.S81

DWG. NO.
SD-52746-**-90

E

D

C
B
A
DIMENSIONS IN METRIC DO NOT SCALE DRAWING

F

E

D

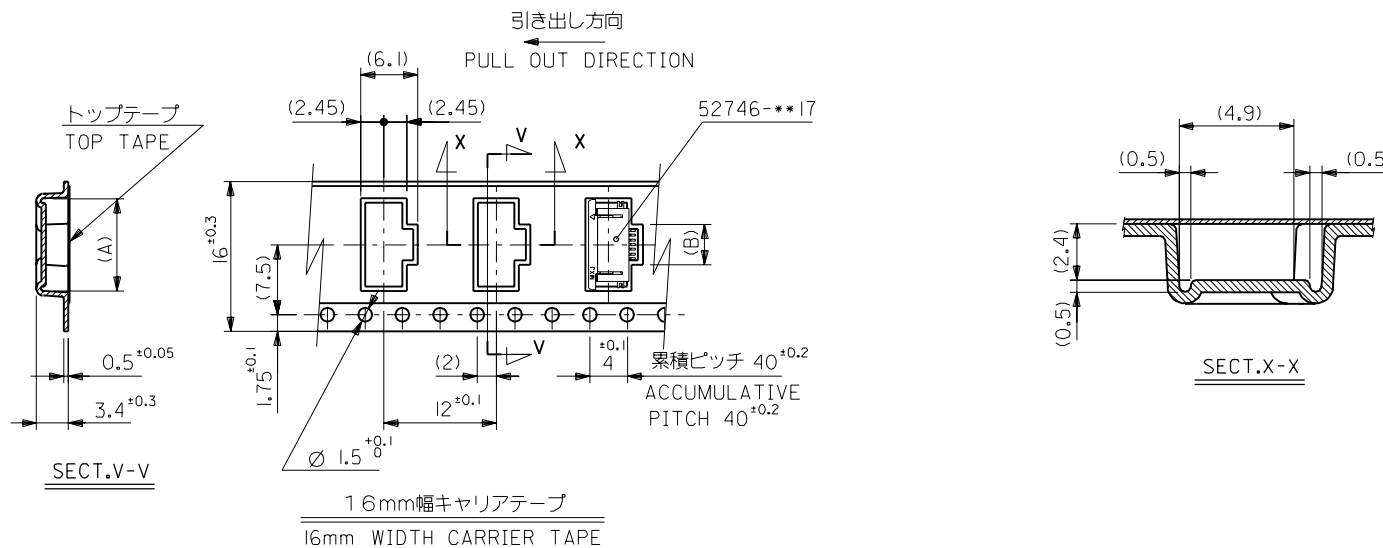
C

B

A

8 7 6 5 4 3 2 1

8 7 6 5 4 3 2 1



16	17.5	2.8	8.4	52746-0490	4
キャリアテープ幅 CARRIER TAPE WIDTH	D	(B)	(A)	ENG. NO.	極数 CIRCUIT

材料 MATERIAL	SHEET 1 OF 3 参照 REFER TO SHEET 1 OF 3		molex MOLEX-JAPAN CO.,LTD. 日本モレックス株式会社	
仕上げ FINISH	//		REVISE ONLY ON CAD SYSTEM	
適用電線範囲 WIRE RANGE	//		TITLE 名称	
被覆外径 INS. RANGE	//		0.5 FPC Conn ZIF SMT RA Bottom Contact Embstp Pkg	
DRAWN BY '94/3/24 S.AIHARA	CHK'D BY '00/12/20 S.KUNISHI	DWG. NO. (SHEET 3 OF 3) REV		
APP'D BY '00/12/20 M.FUKUSHIMA	尺 度 SCALE	//		SD-52746-**-90 B

角度 ANGLE	±3°
30 以上 OVER	+0.3
10 以上 30 未満 OVER UNDER	+0.25
10 未満 UNDER	+0.2
一般公差 GENERAL TOLERANCES	

変更 REVISED	(J40949)	Y.M.S.	'94/11/17
変更 REVISED	(J40230)	S.S.	'94/3/24
新規作成 RELEASED			
記号 LTR	変更内容 REVISION RECORD	DR. CHR.	日付 DATE

THIS DRAWING CONTAINS INFORMATION THAT IS PROPRIETARY TO MOLEX(JAPAN) AND SHOULD NOT BE USED WITHOUT WRITTEN PERMISSION
本図面は日本モレックス(株)の所有する情報を含むもので 会社の許可なく複製を禁止する。
EN-01C(032)MXJ-32