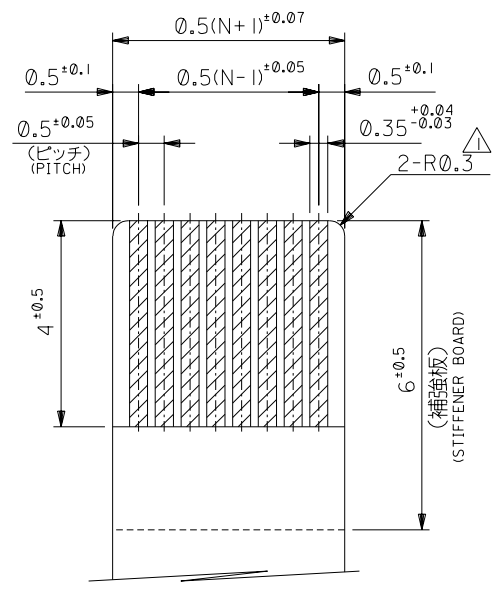
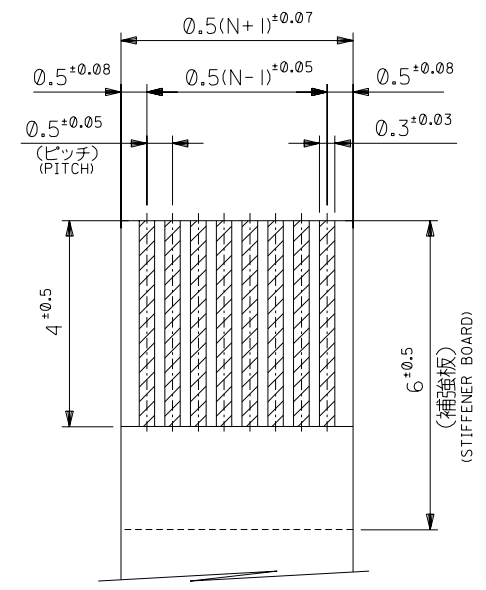


参考基板レイアウト
RECOMMENDED P.C.BOARD
PATTERN DIMENSION (REF.)
(マウント面)
(MOUNTING SIDE)



適合FPC推奨寸法
APPLICABLE FPC
RECOMMENDED DIMENSION
(仕上がり厚さ: 0.3 ± 0.03)
(THICKNESS: 0.3 ± 0.03)



適合FFC推奨寸法
APPLICABLE FFC
RECOMMENDED DIMENSION
(仕上がり厚さ: 0.3 ± 0.03)
(THICKNESS: 0.3 ± 0.03)

注記 NOTES

- △ R0.3は、FPCの導体部にかからないこと。
R0.3 MUST NOT BE OVERLAPPED TO PATTERN OF FPC.
- 2 FPCについて:
打抜き方向は導体側から補強板を推奨致します。
補強フィルム材質はポリイミドを推奨致します。
接着剤は熱硬化接着剤を推奨致します。
- ABOUT FPC:
RECOMMENDED PUNCHER DIRECTION : FROM CONDUCTOR SIDE TO STIFFENER BOARD SIDE.
RECOMMENDED MATERIAL : POLYIMIDE
STIFFENER FILM : POLYIMIDE
BONDING AGENT : THERMOSETTING BONDING AGENT

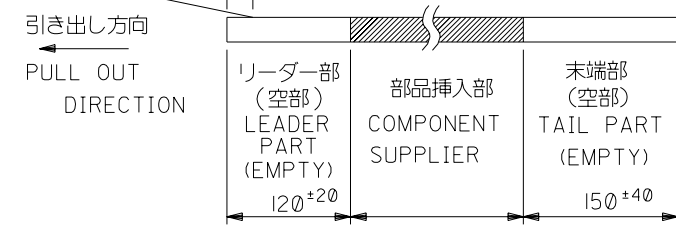
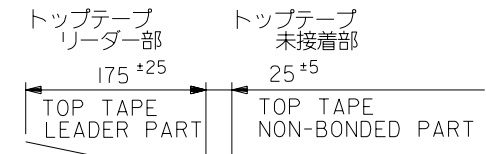
角度 ANGLE		±3°				材料 MATERIAL	—//—	MOLEX-JAPAN CO.,LTD. 日本モレックス株式会社
30°以上 OVER		+0.3	B	変更 REVISIED (J2004-2697)	Y.S. M.S.	仕上がり FINISH	注記参照 SEE NOTES	
10°以上 OVER 30°未下 UNDER		+0.25	A	変更 REVISIED (J2004-2166)	Y.S. M.S.	適用電線範囲 WIRE RANGE	—//—	TITLE 名称
未下 UNDER		+0.2	0	新規作成 RELEASED (J2004-1513)	Y.U. M.S.	被覆外径 INS. RANGE	—//—	0.5 FPC CONN. Z.I.F. FOR SMT.R/A(BOTTOM CONTACT) -LEAD FREE-
一般公差 GENERAL TOLERANCES			記号 LTR	変更内容 REVISION RECORD	DR. CHK.	DRAWN BY '03/12/12 T.UENO	CHK'D BY '03/12/12 M.SASAO	DWG. NO. (SHEET 2 OF 2)
					日付 DATE	APP'D BY '03/12/12 M.SASAO	尺度 SCALE	SD-52746-**-19
								REV B

注記 NOTES

1. 製品番号 52746-***19 の梱包状態はアクチュエータがロックした状態とする。
 詳細寸法については図面 SD-52746-***19 を参照下さい。
 IN THE PACKAGE,ACTUATOR OF PART NO.52746-***19 SHOULD BE LOCKED
 RE DETAILED DIMENSIONS,SEE SD-52746-***19

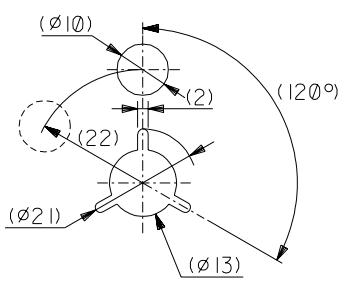
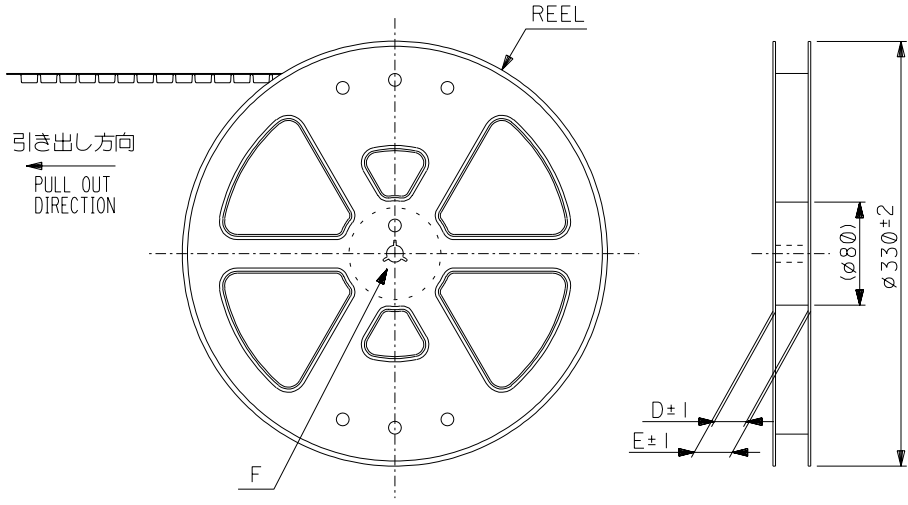
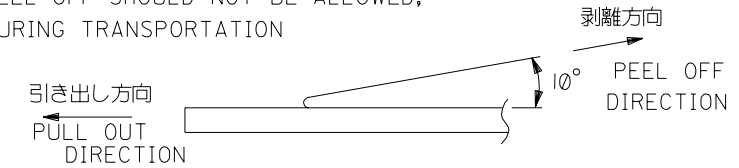
2. 梱包数量：1000個/リール
 NUMBER OF CONNECTORS:1000PCS/REEL

3. リードテープ長さ LEAD TAPE LENGTH



4. トッパテープの剥離強度：(剥離方向は下図参照)
 0.1N~1.3N (10gf~130gf) 尚、本規格値は、出荷時に適用。
 (但し、輸送時に剥離が発生しない事。)

PEELING OFF FORCE OF TOP TAPE
 0.1N~1.3N(10gf~130gf)(PEELING DIRECTION AS SHOWN IN FOLLOWING FIG.)
 THIS REQUIREMENT SHOULD BE APPLIED AT SHIPMENT
 PEEL OFF SHOULD NOT BE ALLOWED,
 DURING TRANSPORTATION

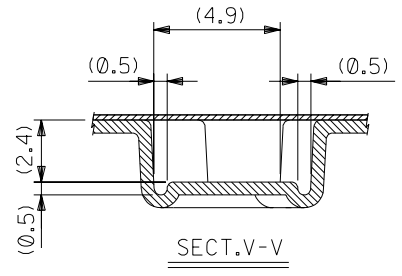
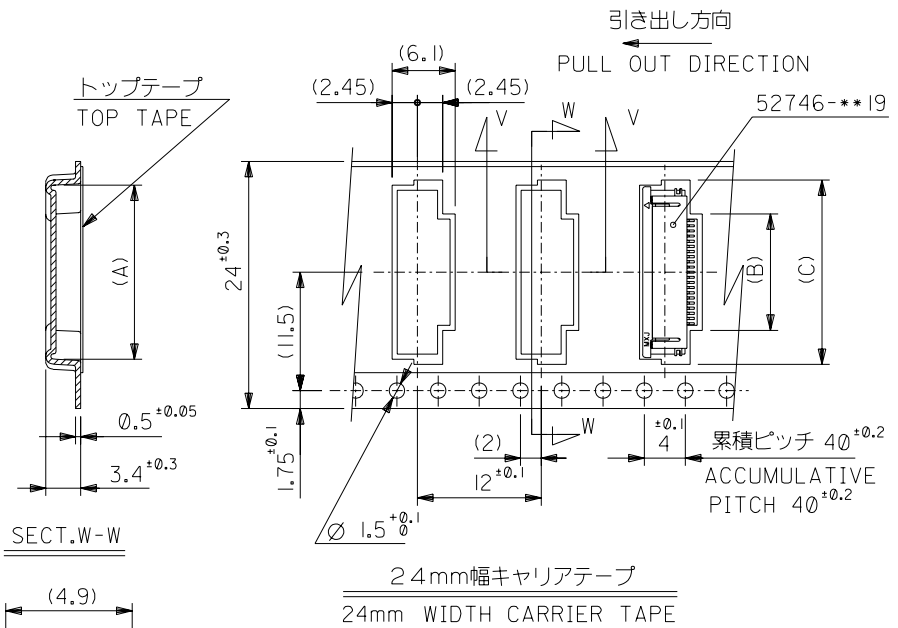
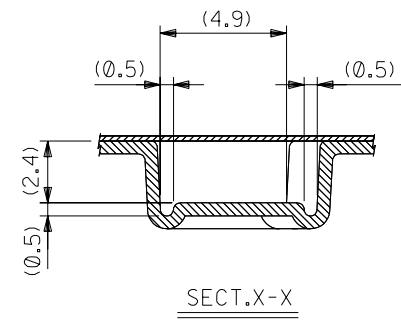
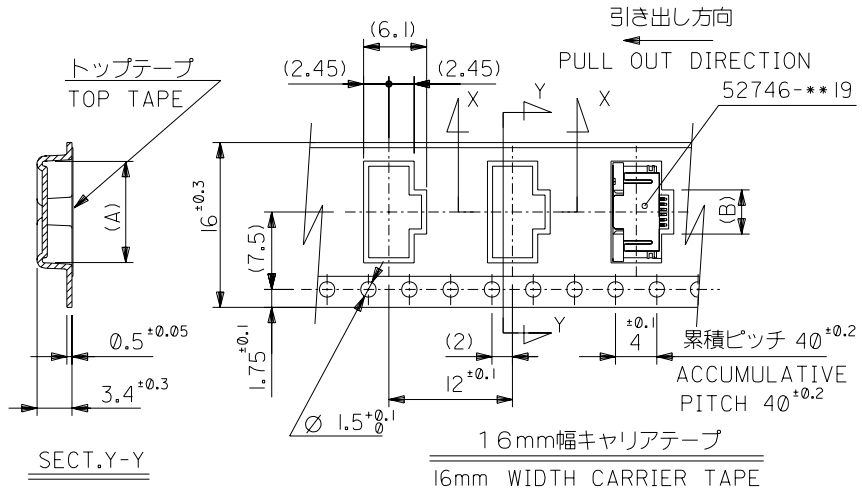


5. 材料 キャリアテープ:ポリプロピレン (PP)
 トッパテープ:PET, PE, PEF
 リール:ポリスチレン (PS) <リサイクル材を含む>

MATERIAL CARRIER TAPE:POLYPROPYLENE
 TOP TAPE:PET,PE,PEF
 REEL:POLYSTYREN(PS)
 <RECYCLE MATERIAL CONTAINED>

6. 本製品は 52746-***90 の鉛フリー品です
 THIS PRODUCT IS LEAD FREE OF 52746-***90

角度 ANGLE		±3°			材料 MATERIAL	注記参照 SEE NOTES	MOLEX MOLEX-JAPAN CO.,LTD. 日本モレックス株式会社
30以上 OVER	±0.5				仕上げ FINISH	—	REVISE ONLY ON CAD SYSTEM
10以上 OVER 30未満 UNDER	±0.25	A	変更 REVISION (J2004-2697)	5/11/04	適用電線範囲 WIRE RANGE	—	TITLE 名称
10未満 UNDER	±0.2	0	新規作成 (J2004-1513)	5/11/03	被覆外径 INS. RANGE	—	0.5 FPC Conn ZIF SMT RA Bottom Contact Embstp Pkg -LEAD FREE-
一般公差 GENERAL TOLERANCES	記号 LTR	変更内容 REVISION RECORD	DR. CHK.	日付 DATE	DRAWN BY '03/12/12 T.UENO	CHK'D BY '03/12/12 M.SASAO	DWG. NO. (SHEET 1 OF 3) REV SD-52746-***70 A



			18.4	11.8	17.4	52746-2270	22
			17.9	11.3	16.9	-2170	21
			17.4	10.8	16.4	-2070	20
			16.9	10.3	15.9	-1970	19
			16.4	9.8	15.4	-1870	18
			15.9	9.3	14.9	-1770	17
			15.4	8.8	14.4	-1670	16
			14.9	8.3	13.9	-1570	15
			14.4	7.8	13.4	-1470	14
			13.9	7.3	12.9	-1370	13
			13.4	6.8	12.4	-1270	12
			12.9	6.3	11.9	-1170	11
			12.4	5.8	11.4	-1070	10
			11.9	5.3	10.9	-0970	9
			11.4	4.8	10.4	-0870	8
			10.9	4.3	9.9	-0770	7
			10.4	3.8	9.4	-0670	6
16	21.4	17.4	2.8	8.4	52746-0470	4	
キャリアテープ幅 CARRIER TAPE WIDTH	E	D	(C)	(B)	(A)	MATERIAL NO.	極数 CIRCUITS

角度 ANGLE	±3°						
30以上 OVER	±0.5						
10以上 30未満 UNDER	±0.25	A	変更 REVISED (J2004-2697)	Y.S.	M.S.	04/2/23	
未満 10 UNDER	±0.2	0	新規作成 RELEASED (J2004-1513)	Y.U.	M.S.	03/12/12	
一般公差 GENERAL TOLERANCES		記号 LTR	変更内容 REVISION RECORD	DR. CHK.	日付 DATE	尺度 SCALE	

材料 MATERIAL
SHEET 1 OF 3 参照 REFER TO SHEET 1 OF 3

仕上げ FINISH —

適用電線範囲 WIRE RANGE —

被覆外径 INS. RANGE —

DRAWN BY '03/12/12 T.UENO
CHK'D BY '03/12/12 M.SASAO

APP'D BY '03/12/12 M.SASAO

材料 MOLEX-JAPAN CO.,LTD.
日本モレックス株式会社

REVISE ONLY ON CAD SYSTEM

TITLE 名称
0.5 FPC Conn ZIF SMT RA
Bottom Contact
Embstp Pkg -LEAD FREE-

DWG. NO. (SHEET 2 OF 3) REV A
SD-52746-**-70

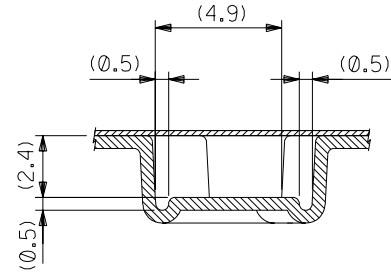
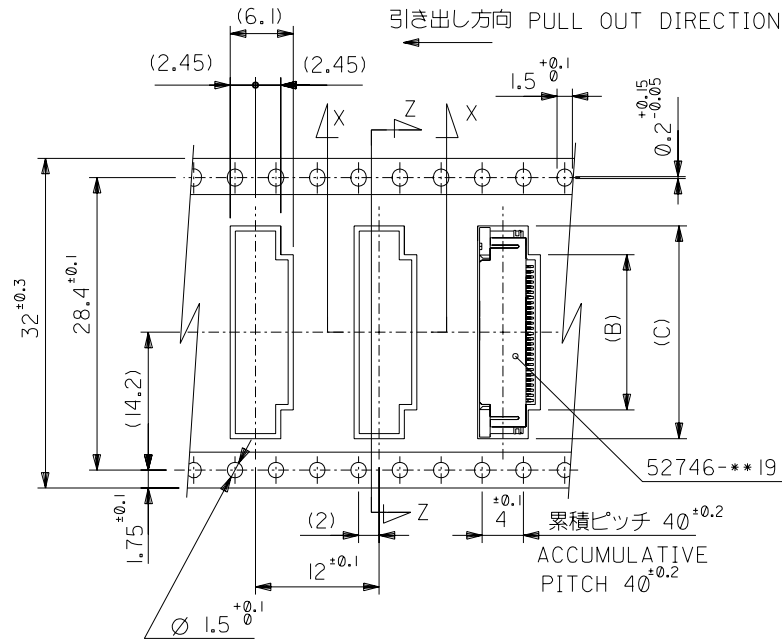
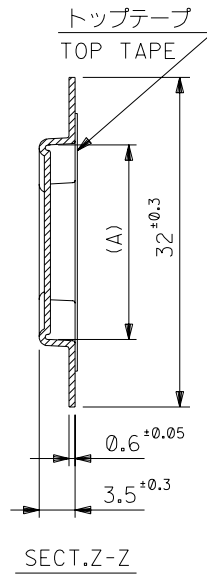
E

D

ALL DIMENSIONS IN METRIC DO NOT SCALE DRAWING

B

A



32mm幅キャリアテープ
32mm WIDTH CARRIER TAPE

32	37.4	33.4	22.4	15.8	21.4	52746-3070	30		
			21.9	15.3	20.9	-2970	29		
			21.4	14.8	20.4	-2870	28		
			20.9	14.3	19.9	-2770	27		
			20.4	13.8	19.4	-2670	26		
			19.9	13.3	18.9	-2570	25		
			19.4	12.8	18.4	-2470	24		
			18.9	12.3	17.9	52746-2370	23		
キャリアテープ幅 CARRIER TAPE WIDTH			E	D	(C)	(B)	(A)	MATERIAL NO.	極数 CIRCUITS

角度 ANGLE		±3°				材料 MATERIAL	SHEET 1 OF 3 参照 REFER TO SHEET 1 OF 3		MOLEX-JAPAN CO.,LTD. 日本モレックス株式会社	
30°以上 OVER		±0.5				仕上げ FINISH	—			REVISE ONLY ON CAD SYSTEM
10°以上 OVER		±0.25	A	変更 REVISED	(J2004-2697)	適用電線範囲 WIRE RANGE	—		TITLE 名称	
30°未満 UNDER		±0.15				被覆外径 INS. RANGE	—		0.5 FPC Conn ZIF SMT RA	
10°未満 UNDER		±0.2	0	新規作成 RELEASED	(J2004-1513)	DRAWN BY '03/12/12	CHK'D BY '03/12/12	T.UENO	M.SASAO	Bottom Contact
一般公差 GENERAL TOLERANCES			記号 LTR	変更内容 REVISION RECORD	DR. CHK.	APP'D BY '03/12/12	尺 SCALE	M.SASAO	—	Embstp Pkg -LEAD FREE-
						日付 DATE				DWG. NO. (SHEET 3 OF 3) REV
										SD-52746-**-70 A

SD-52746-**-70.S03