

16.1	14.3	10.65	9.5	52746-2017	20
15.6	13.8	10.15	9.0	-1917	19
15.1	13.3	9.65	8.5	-1817	18
14.6	12.8	9.15	8.0	-1717	17
14.1	12.3	8.65	7.5	-1617	16
13.6	11.8	8.15	7.0	-1517	15
13.1	11.3	7.65	6.5	-1417	14
12.6	10.8	7.15	6.0	-1317	13
12.1	10.3	6.65	5.5	-1217	12
11.6	9.8	6.15	5.0	-1117	11
11.1	9.3	5.65	4.5	-1017	10
10.6	8.8	5.15	4.0	-0917	9
10.1	8.3	4.65	3.5	-0817	8
9.6	7.8	4.15	3.0	-0717	7
9.1	7.3	3.65	2.5	-0617	6
8.1	6.3	2.65	1.5	52746-0417	4
D	C	B	(A)	MATERIAL NO.	極数 CIRCUIT

注記 NOTES

- I. 使用材料 MATERIAL
- ハウジング : 46ナイロン, UL94V-0
HOUSING : 46NYLON
- アクチュエータ : PPS, UL94V-0
ACTUATOR
- ターミナル : リン青銅, 半田メッキ (t=0.2)
TERMINAL : PHOS-BRO, TIN-LEAD PLATED
- 金具 : リン青銅, 半田メッキ (t=0.2)
FITTING NAIL : PHOS-BRO, TIN-LEAD PLATED
2. インボステープ梱包時は、アクチュエータがロックした状態とする。
IN THE PACKAGE, ACTUATOR OF PART NO.52746-**-17 SHOULD BE LOCKED.
- △ソルダータール半田付け面のズレ量、及び金具半田付け面のズレ量は、基準面 H に対し上方向 0.1MAX. 下方向 0.15MAX. とする。
MISALIGNMENT OF SOLDER TAILS AND FITTING NAILS FROM H
UPPER DIRECTION: 0.1 MAX. , LOWER DIRECTION: 0.15MAX.
- △偶数極に適用。
APPLY FOR EVEN CIRCUIT.
- △パターンはくり止め用金具
FITTING NAIL FOR PREVENTION OF PEELING OF P.C.B. PATTERN.

角度 ANGLE	±3°
30°以上 OVER	+0.3
10°以上 30°未満 OVER	+0.25
10°未満 UNDER	+0.2
一般公差 GENERAL TOLERANCES	

E	変更 REVISION	(2004-4506)	M.N	04/5/31
D	変更 REVISION	(02000-0795)	N.Y.M.S	00/6/30
C	変更 REVISION	(JC80041)	H.I	97/7/15
B	変更 REVISION	(JC60146)	T.N.M.F	95/9/6
A	変更 REVISION	(J40949)	H.H	94/11/17
0	新規/作成 RELEASED	(J40230)	S.A	94/3/24
記号 LTR	変更内容 REVISION RECORD		日付 DATE	

材料 MATERIAL	注記参照 SEE NOTES
仕上げ FINISH	注記参照 SEE NOTES
適用電線範囲 WIRE RANGE	—//—
被覆外径 INS. RANGE	—//—
DRAWN BY '94/3/24 S.AIHARA	CHK'D BY '00/6/30 S.KUNISHI
DR. M.FUKUSHIMA	尺 度 SCALE —//—

molex MOLEX-JAPAN CO.,LTD.
日本モレックス株式会社

REVISE ONLY ON CAD SYSTEM

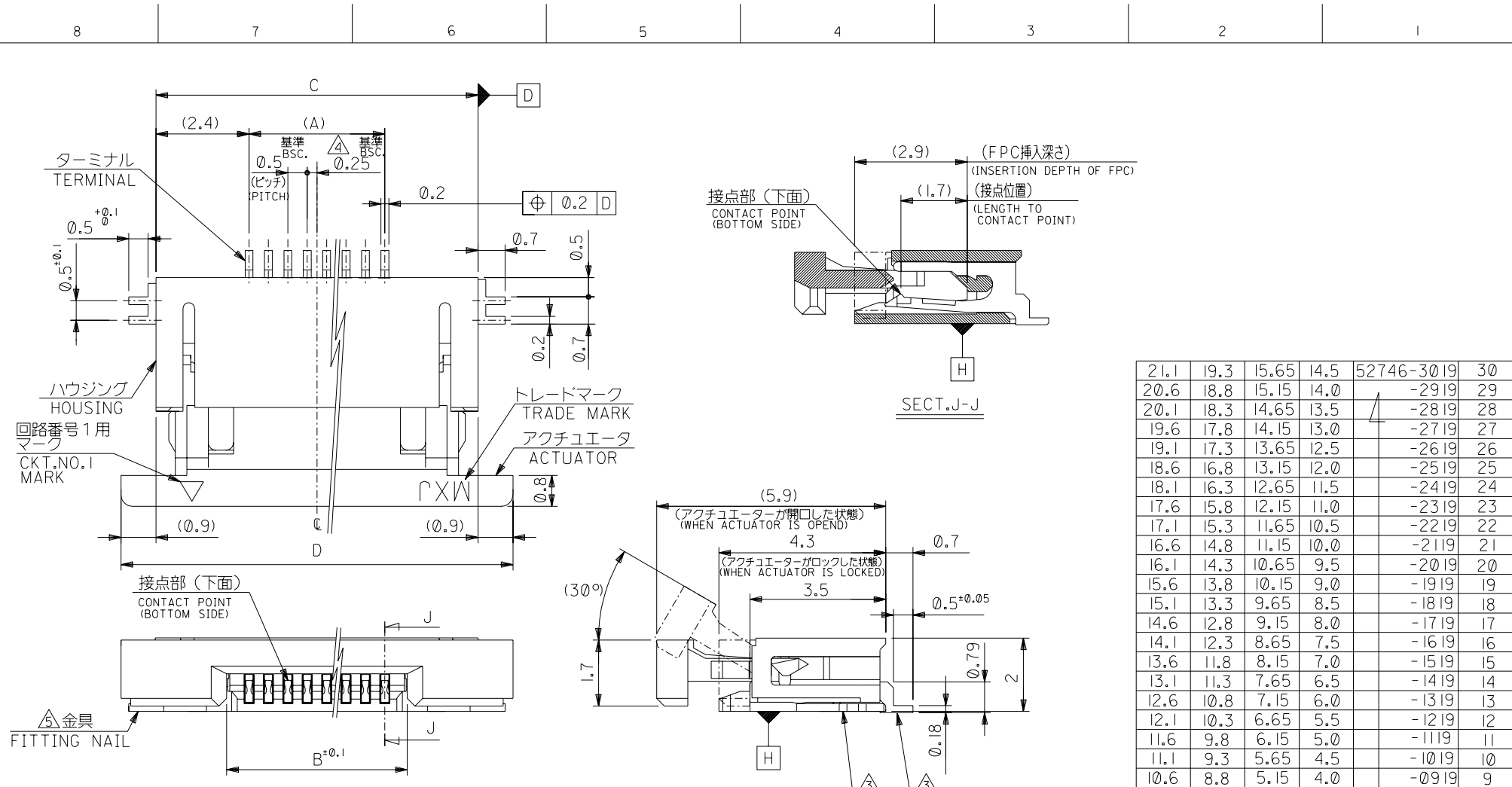
品名 0.5 FPC CONN. Z.I.F. FOR SMT.R/A(BOTTOM CONTACT)

DWG. NO. (SHEET 1 OF 2) REV E

SD-52746-**-17

DWG. NO. SD-52746-**-19

MM DIMENSIONS IN METRIC DO NOT SCALE DRAWING



21.1	19.3	15.65	14.5	52746-3019	30
20.6	18.8	15.15	14.0	-2919	29
20.1	18.3	14.65	13.5	-2819	28
19.6	17.8	14.15	13.0	-2719	27
19.1	17.3	13.65	12.5	-2619	26
18.6	16.8	13.15	12.0	-2519	25
18.1	16.3	12.65	11.5	-2419	24
17.6	15.8	12.15	11.0	-2319	23
17.1	15.3	11.65	10.5	-2219	22
16.6	14.8	11.15	10.0	-2119	21
16.1	14.3	10.65	9.5	-2019	20
15.6	13.8	10.15	9.0	-1919	19
15.1	13.3	9.65	8.5	-1819	18
14.6	12.8	9.15	8.0	-1719	17
14.1	12.3	8.65	7.5	-1619	16
13.6	11.8	8.15	7.0	-1519	15
13.1	11.3	7.65	6.5	-1419	14
12.6	10.8	7.15	6.0	-1319	13
12.1	10.3	6.65	5.5	-1219	12
11.6	9.8	6.15	5.0	-1119	11
11.1	9.3	5.65	4.5	-1019	10
10.6	8.8	5.15	4.0	-0919	9
10.1	8.3	4.65	3.5	-0819	8
9.6	7.8	4.15	3.0	-0719	7
9.1	7.3	3.65	2.5	-0619	6
8.1	6.3	2.65	1.5	52746-0419	4
D	C	B	(A)	MATERIAL NO.	極数

注記 NOTES

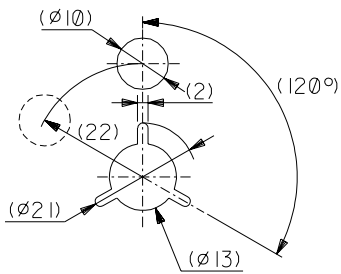
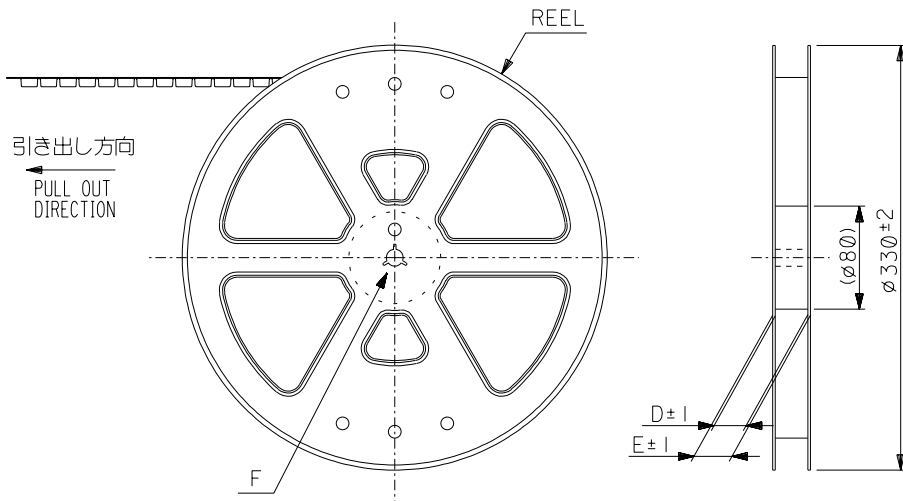
- I. 使用材料 MATERIAL
 ハウジング : 46ナイロン, UL94V-0 HOUSING 46NYLON
 アクチュエータ : PPS, UL94V-0 ACTUATOR
 ターミナル : リン青銅(+0.2) ニッケル下地・錫ビスマスメッキ △ 偶数極に適用。 APPLY FOR EVEN CIRCUIT.
 金具 : リン青銅(+0.2) ニッケル下地・鍍メッキ △ パターンはくり止め用金具 FITTING NAIL FOR PREVENTION OF PEELING OF P.C.B. PATTERN.
2. インボステープ梱包時は、アクチュエータがロックした状態とする。
 IN THE PACKAGE, ACTUATOR OF PART NO.52746-**-19 SHOULD BE LOCKED.
 △ ソルダータール半田付け面のズレ量、及び金具半田付け面のズレ量は、基準面 H に対し上方向 0.1MAX. 下方向 0.15MAX. とする。
 MISALIGNMENT OF SOLDER TAILS AND FITTING NAILS FROM H UPPER DIRECTION: 0.1 MAX. , LOWER DIRECTION: 0.15MAX.
- 6 本製品は 52746-**-17 の鉛フリー品です。
 THIS PRODUCT IS LEAD FREE OF 52746-**-17

角 度	ANGLE	±3°							
30 以上	OVER	+0.3	B	変更	REVISED	(J2004-2697)	Y.S.	M.S.	04/2/23
10 以上	OVER	+0.25	A	変更	REVISED	(J2004-2166)	Y.S.	M.S.	04/01/29
未 満	UNDER	+0.2	0	新規作成	RELEASED	(J2004-1513)	T.U.	M.S.	03/12/12
一 般 公 差	GENERAL TOLERANCES			記号	REVISION RECORD	DR.	日付	DATE	

材料	MATERIAL	注記参照	SEE NOTES
仕上げ	FINISH	注記参照	SEE NOTES
適用電線範囲	WIRE RANGE	—	—
被覆外径	INS. RANGE	—	—
DRAWN BY	T.UENO	CHK'D BY	M.SASAO
APP'D BY	M.SASAO	尺 度	—

MATERIAL NO.		極数
REVISE ONLY ON CAD SYSTEM		
TITLE 名称		
0.5 FPC CONN. Z.I.F. FOR SMT.R/A(BOTTOM CONTACT) -LEAD FREE-		
DWG. NO. (SHEET 1 OF 2)		REV
SD-52746-**-19		B

DWG. NO.
SD-52746-***70



DETAIL F

5. 材料 キャリアテープ:ポリプロピレン (PP)
 トップテープ:PET, PE, PEF
 リール:ポリスチレン (PS) <リサイクル材を含む>

MATERIAL CARRIER TAPE:POLYPROPYLENE
 TOP TAPE:PET,PE,PEF
 REEL:POLYSTYREN(PS)
 <RECYCLE MATERIAL CONTAINED>

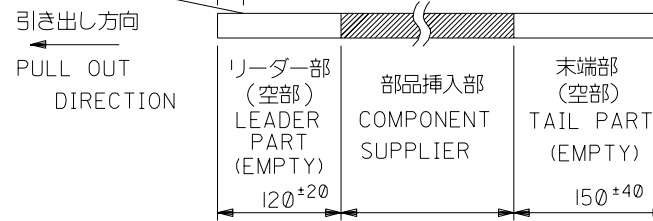
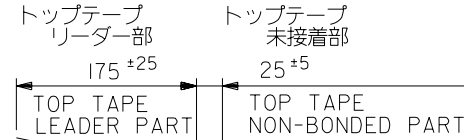
6. 本製品は 52746-***90 の鉛フリー品です
 THIS PRODUCT IS LEAD FREE OF 52746-***90

注記 NOTES

1. 製品番号 52746-***19 の梱包状態はアクチュエータがロックした状態とする。
 詳細寸法については図面 SD-52746-***19 を参照下さい。
 IN THE PACKAGE,ACTUATOR OF PART NO.52746-***19 SHOULD BE LOCKED
 RE DETAILED DIMENSIONS,SEE SD-52746-***19

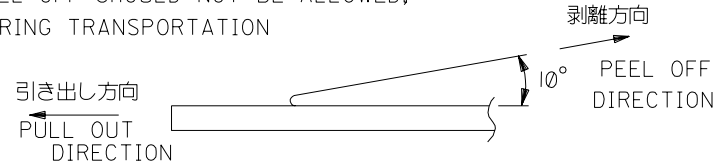
2. 梱包数量:1000個/リール
 NUMBER OF CONNECTORS:1000PCS/REEL

3. リードテープ長さ LEAD TAPE LENGTH



4. トップテープの剥離強度:(剥離方向は下図参照)
 0.1N~1.3N(10gf~130gf) 尚、本規格値は、出荷時に適用。
 (但し、輸送時に剥離が発生しない事。)

PEELING OFF FORCE OF TOP TAPE
 0.1N~1.3N(10gf~130gf)(PEELING DIRECTION AS SHOWN IN FOLLOWING FIG.)
 THIS REQUIREMENT SHOULD BE APPLIED AT SHIPMENT
 PEEL OFF SHOULD NOT BE ALLOWED,
 DURING TRANSPORTATION



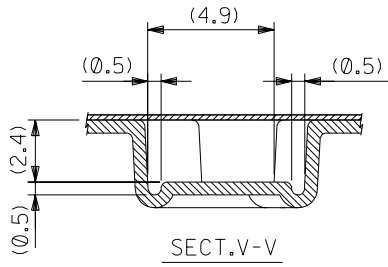
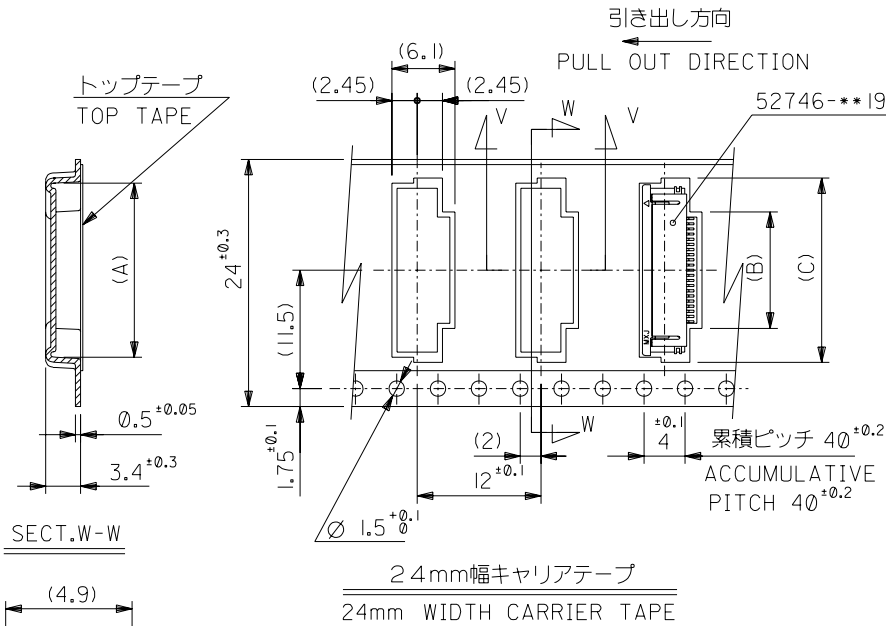
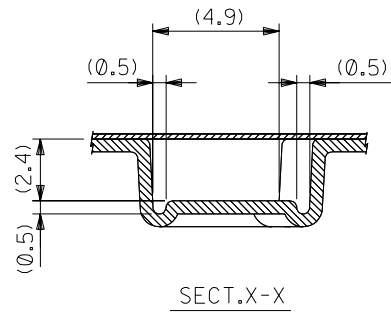
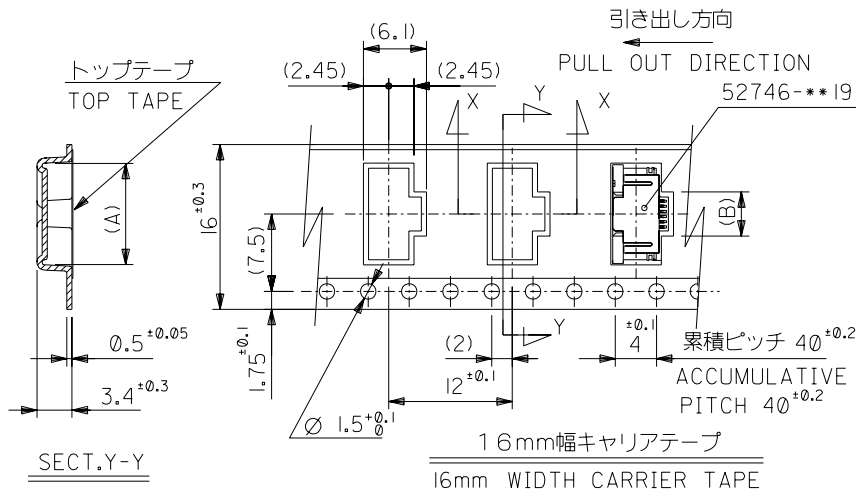
角度 ANGLE		±30°			材料 MATERIAL	注記参照 SEE NOTES	molex MOLEX-JAPAN CO.,LTD. 日本モレックス株式会社
30以上 OVER	±0.5				仕上げ FINISH	—	REVISE ONLY ON CAD SYSTEM
10以上 30未満 UNDER	±0.25	A	変更 REVISION (J2004-2697)	Y.S.M.	適用電線範囲 WIRE RANGE	—	TITLE 名称
未満 10 UNDER	±0.2	0	新規作成 (J2004-1513)	Y.U.M.	被覆外径 INS. RANGE	—	0.5 FPC Conn ZIF SMT RA Bottom Contact Embstp Pkg -LEAD FREE-
一般公差 GENERAL TOLERANCES	記号 LTR	変更内容 REVISION RECORD	DR. CHK.	日付 DATE	DRAWN BY '03/12/12 T.UENO	CHK'D BY '03/12/12 M.SASAO	DWG.NO. (SHEET 1 OF 3) REV
					APP'D BY '03/12/12 M.SASAO	尺度 SCALE	SD-52746-***70 A

THIS DRAWING CONTAINS INFORMATION THAT IS PROPRIETARY TO MOLEX(JAPAN) AND SHOULD NOT BE USED WITHOUT WRITTEN PERMISSION
 本図面は日本モレックス(株)の所有する情報を含むもので、当社の許可なく複製を禁止する。

EN-01C(032)MXJ-32

SD-52746-***70.S01

DWG. NO.
SD-52746-**-70

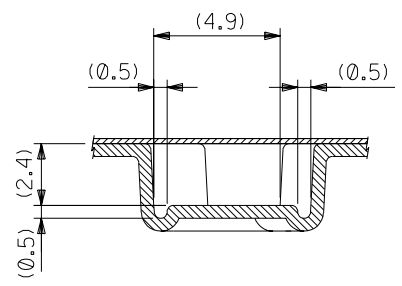
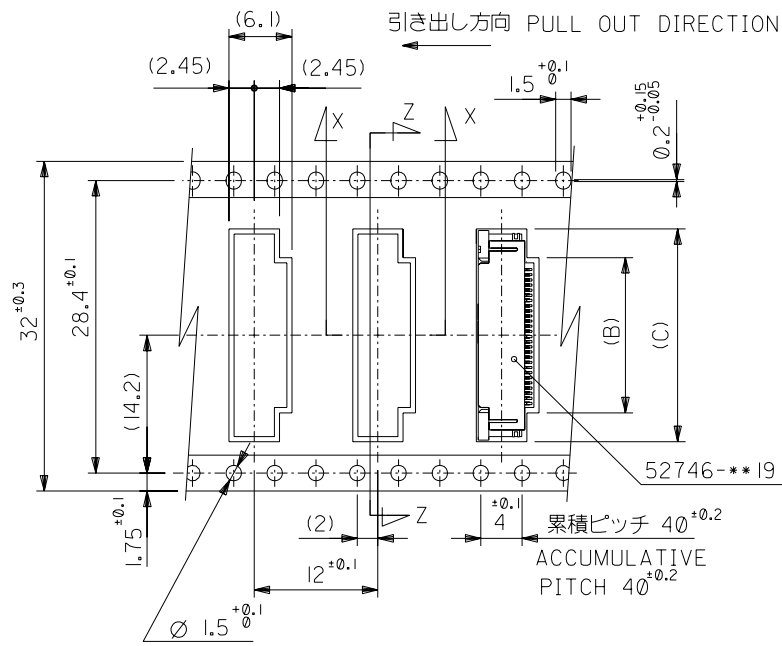
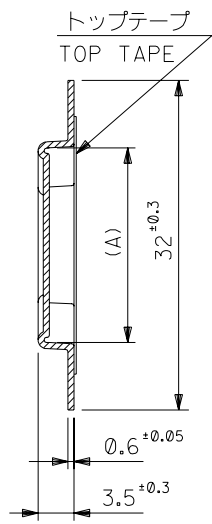


24	29.4	25.4	18.4	11.8	17.4	52746-2270	22
			17.9	11.3	16.9	-2170	21
			17.4	10.8	16.4	-2070	20
			16.9	10.3	15.9	-1970	19
			16.4	9.8	15.4	-1870	18
			15.9	9.3	14.9	-1770	17
			15.4	8.8	14.4	-1670	16
			14.9	8.3	13.9	-1570	15
			14.4	7.8	13.4	-1470	14
			13.9	7.3	12.9	-1370	13
			13.4	6.8	12.4	-1270	12
			12.9	6.3	11.9	-1170	11
			12.4	5.8	11.4	-1070	10
			11.9	5.3	10.9	-0970	9
11.4	4.8	10.4	-0870	8			
10.9	4.3	9.9	-0770	7			
10.4	3.8	9.4	-0670	6			
16	21.4	17.4	2.8	8.4	52746-0470	4	
キャリアテープ幅 CARRIER TAPE WIDTH	E	D	(C)	(B)	(A)	MATERIAL NO.	極数 CIRCUITS

角度 ANGLE	$\pm 30^\circ$				
30以上 OVER	$+0.5$				
10以上 30未満 UNDER	$+0.25$	A	変更 REVISED (J2004-2697)	Y.S.	04/2/23
未滿 10 UNDER	$+0.2$	0	新規作成 RELEASED (J2004-1513)	M.S.	03/12/12
一般公差 GENERAL TOLERANCES		記号 LTR	変更内容 REVISION RECORD	DR. CHK.	日付 DATE

材料 MATERIAL	
仕上げ FINISH	—
適用電線範囲 WIRE RANGE	—
被覆外径 INS. RANGE	—
DRAWN BY '03/12/12	CHK'D BY '03/12/12
T.JENO	M.SASAO
APP'D BY '03/12/12	尺度 SCALE
M.SASAO	—

molex MOLEX-JAPAN CO.,LTD. 日本モレックス株式会社	
REVISE ONLY ON CAD SYSTEM	
TITLE 名称 0.5 FPC Conn ZIF SMT RA Bottom Contact Embstp Pkg -LEAD FREE-	
DWG.NO.(SHEET 2 OF 3)	REV A
SD-52746-**-70	



32mm幅キャリアテープ
32mm WIDTH CARRIER TAPE

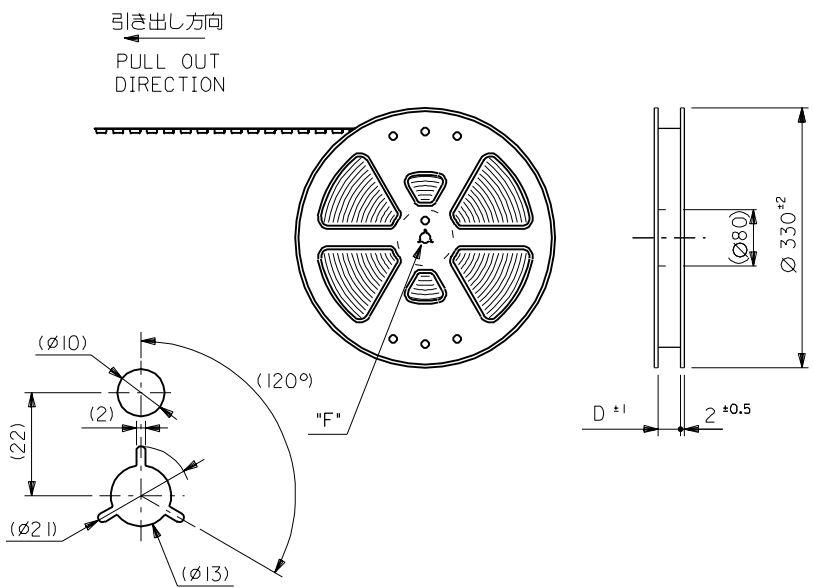
32	37.4	33.4	22.4	15.8	21.4	52746-3070	30
			21.9	15.3	20.9	-2970	29
			21.4	14.8	20.4	-2870	28
			20.9	14.3	19.9	-2770	27
			20.4	13.8	19.4	-2670	26
			19.9	13.3	18.9	-2570	25
			19.4	12.8	18.4	-2470	24
			18.9	12.3	17.9	52746-2370	23
キャリアテープ幅 CARRIER TAPE WIDTH	E	D	(C)	(B)	(A)	MATERIAL NO.	極数 CIRCUITS

角度 ANGLE		±30°				材料 MATERIAL	SHEET 1 OF 3 参照 REFER TO SHEET 1 OF 3	molex MOLEX-JAPAN CO.,LTD. 日本モレックス株式会社
30°以上 OVER		+0.5				仕上げ FINISH		
10°以上 OVER		+0.25	A	変更 REVISED	(J2004-2697)	適用電線範囲 WIRE RANGE	—	REVISE ONLY ON CAD SYSTEM
30°未満 UNDER		+0.25				被覆外径 INS. RANGE	—	TITLE 名称
10°未満 UNDER		+0.2	0	新規/完成 RELEASED	(J2004-1513)	DRAWN BY '03/12/12 T.UENO	CHK'D BY '03/12/12 M.SASAO	0.5 FPC Conn ZIF SMT RA Bottom Contact Embstp Pkg -LEAD FREE-
一般公差 GENERAL TOLERANCES			記号 LTR	変更内容 REVISION RECORD	DR. CHK.	日付 DATE	APP'D BY '03/12/12 M.SASAO	DWG.NO. (SHEET 3 OF 3) REV SD-52746-**-70 A

DWG. NO.
SD-52746-**-90

DIMENSIONS IN METRIC DO NOT SCALE DRAWING

8 7 6 5 4 3 2 1



DETAIL "F"

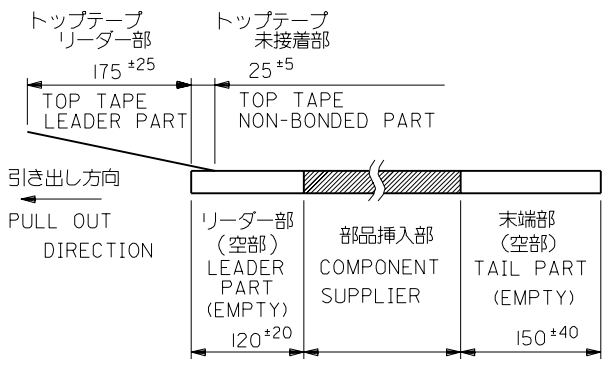
5. 材料
 キャリアテープ: ポリプロピレン (PP)
 トップテープ: PET, PE, PEF
 リール: ポリスチレン (PS) <リサイクル材を含む>
 MATERIAL CARRIER TAPE: POLYPROPYLENE
 TOP TAPE: PET, PE, PEF
 REEL: POLYSTYRENE (PS)
 <RECYCLE MATERIAL CONTAINED>

注記 NOTES

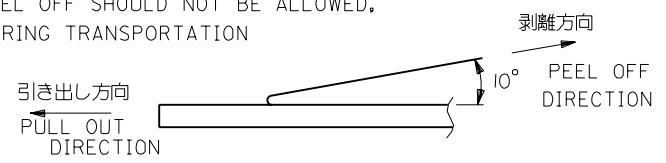
1. 製品番号 52746-**-17 の梱包状態はアクチュエータがロックした状態とする。
 詳細寸法については図面 SD-52746-**-17 を参照下さい。
 IN THE PACKAGE, ACTUATOR OF PART NO. 52746-**-17 SHOULD BE LOCKED
 RE DETAILED DIMENSIONS, SEE SD-52746-**-17

2. 梱包数量: 1000個/リール
 NUMBER OF CONNECTORS: 1000PCS/REEL

3. リードテープ長さ LEAD TAPE LENGTH



4. トップテープの剥離強度: (剥離方向は下図参照)
 0.1N~0.7N (10.2gf~71.4gf) 尚、本規格値は、出荷時に適用。
 (但し、輸送時に剥離が発生しない事。)
 PEELING OFF FORCE OF TOP TAPE
 0.1N~0.7N (10.2gf~71.4gf) (PEELING DIRECTION AS SHOWN IN FOLLOWING FIG.)
 THIS REQUIREMENT SHOULD BE APPLIED AT SHIPMENT
 PEEL OFF SHOULD NOT BE ALLOWED,
 DURING TRANSPORTATION



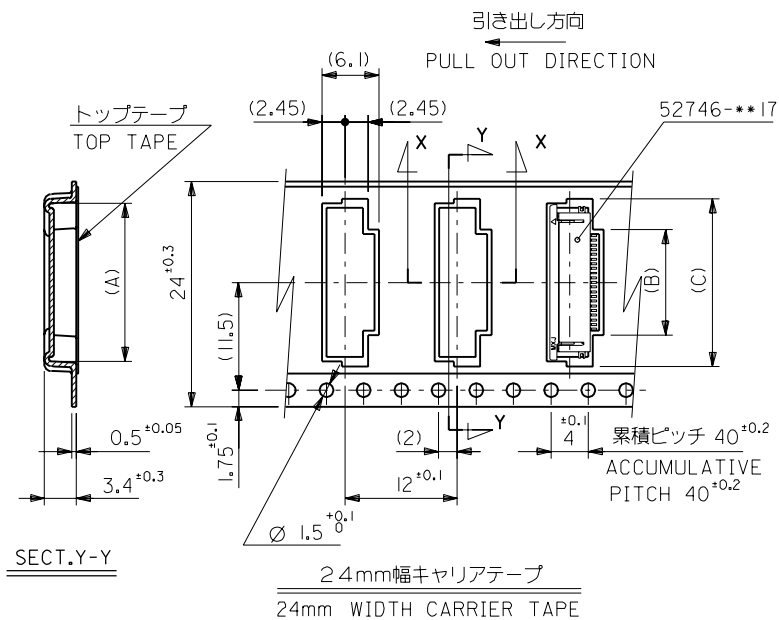
角度 ANGLE	30° 以上	30° 未満	10° 未満	10° 未満	一般公差 GENERAL TOLERANCES	変更 REVISION RECORD	記号 LTR	変更内容	DR. CHR.	日付 DATE	材料 MATERIAL	注記参照 SEE NOTES	MOLEX JAPAN CO., LTD. 日本モレックス株式会社	
30° 以上	±0.3	±0.25	±0.2	±0.2		B	変更 (JC2001-0425)			'00/12/20	仕上げ FINISH	—	REVISE ONLY ON CAD SYSTEM	
10° 以上	±0.25	±0.2	±0.2	±0.2		A	変更 (J40949)			'94/11/17	適用電線範囲 WIRE RANGE	—	TITLE 名称	
10° 未満	±0.2	±0.2	±0.2	±0.2		O	新規作成 (J40230)			'94/3/24	被覆外径 INS. RANGE	—	0.5 FPC Conn ZIF SMT RA Bottom Contact Embstp Pkg	
未過	±0.2	±0.2	±0.2	±0.2			新規作成 (J40230)			'94/3/24	DRAWN BY '94/3/24 S. AIHARA	CHK'D BY '00/12/20 S. KUNISHI	DWG. NO. (SHEET 1 OF 3) REV	
未過	±0.2	±0.2	±0.2	±0.2			新規作成 (J40230)			'94/3/24	APP'D BY '00/12/20 M. FUKUSHIMA	尺度 SCALE	—	SD-52746-**-90

THIS DRAWING CONTAINS INFORMATION THAT IS PROPRIETARY TO MOLEX (JAPAN) AND SHOULD NOT BE USED WITHOUT WRITTEN PERMISSION
 本図面は日本モレックス (株) の所有する情報を含むもので 当社の許可なく複製を禁止する。
 EN-OIC(032)MXJ-32

8 7 6 5 4 3 2 1

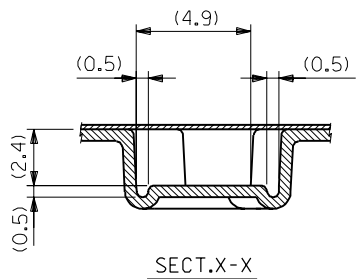
F
E
D
C
B
A

DWG. NO.
SD-52746-**-90



SECT. Y-Y

24mm幅キャリアテープ
24mm WIDTH CARRIER TAPE



SECT. X-X

角度 ANGLE	±3°
30°以上	+0.3
10°以上 30°未満	+0.25
10°未満	+0.2
一般公差 GENERAL TOLERANCES	

変更 REVISED	UC2001-0425	Y.K.	00/12/20
変更 REVISED	(J40949)	T.M.	99/11/17
新規作成 RELEASED	(J40230)	S.S.	99/3/24
記号 LTR	変更内容 REVISION RECORD	DR. CHR.	日付 DATE

材料
MATERIAL
SHEET 1 OF 3 参照
REFER TO SHEET 1 OF 3

仕上げ
FINISH

適用電線範囲
WIRE RANGE

被覆外径
INS. RANGE

DRAWN BY '94/3/24
S.AIHARA

CHK'D BY '00/12/20
S.KUNISHI

APP'D BY '00/12/20
M.FUKUSHIMA

尺度
SCALE

molex MOLEX-JAPAN CO.,LTD.
日本モレックス株式会社

REVISION ON CAD SYSTEM

TITLE 名称
0.5 FPC Conn ZIF SMT RA
Bottom Contact
Embstp Pkg

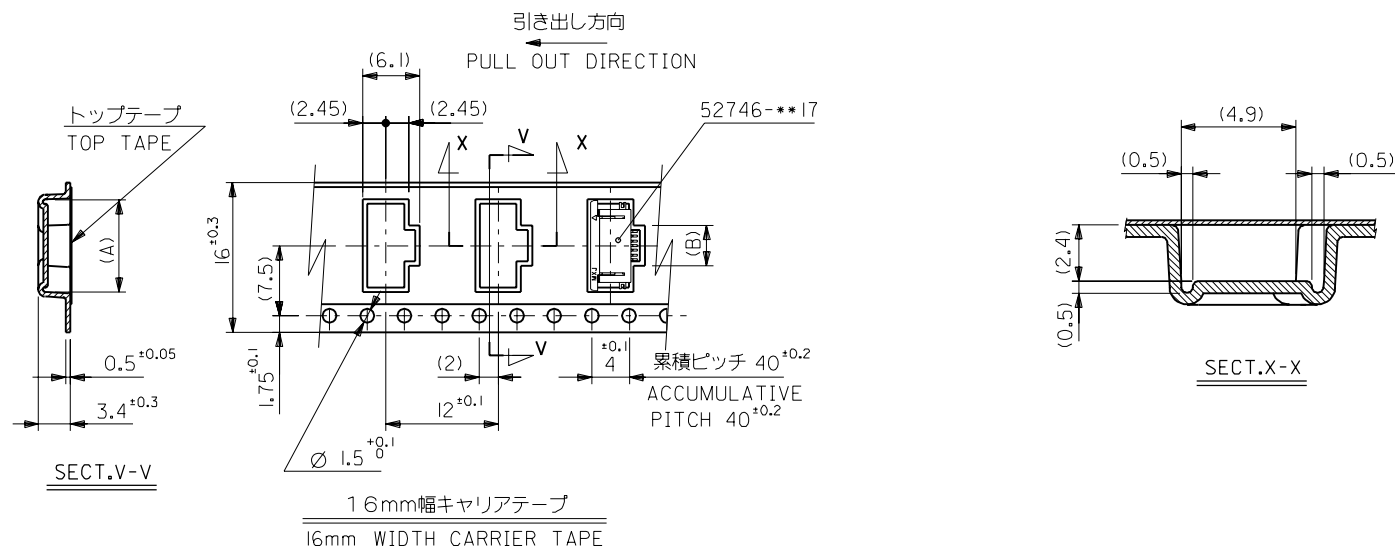
DWG. NO. (SHEET 2 OF 3) REV
SD-52746-**-90 B

24	25.5	17.4	10.8	16.4	52746-2090	20
		16.9	10.3	15.9	-1990	19
		16.4	9.8	15.4	-1890	18
		15.9	9.3	14.9	-1790	17
		15.4	8.8	14.4	-1690	16
		14.9	8.3	13.9	-1590	15
		14.4	7.8	13.4	-1490	14
		13.9	7.3	12.9	-1390	13
		13.4	6.8	12.4	-1290	12
		12.9	6.3	11.9	-1190	11
		12.4	5.8	11.4	-1090	10
		11.9	5.3	10.9	-0990	9
		11.4	4.8	10.4	-0890	8
10.9	4.3	9.9	-0790	7		
10.4	3.8	9.4	52746-0690	6		
キャリアテープ幅 CARRIER TAPE WIDTH		D	(C)	(B)	(A)	ENG. NO.
						極数 CIRCUIT

DIMENSIONS IN METRIC DO NOT SCALE DRAWING

DWG. NO.
SD-52746-**-90

DIMENSIONS IN METRIC DO NOT SCALE DRAWING



16	17.5	2.8	8.4	52746-0490	4
キャリアテープ幅 CARRIER TAPE WIDTH	D	(B)	(A)	ENG. NO.	極数 CIRCUIT

材料 MATERIAL	SHEET 1 OF 3 参照 REFER TO SHEET 1 OF 3		molex MOLEX-JAPAN CO.,LTD. 日本モレックス株式会社	
仕上げ FINISH	//		REVISE ONLY ON CAD SYSTEM	
適用電線範囲 WIRE RANGE	//		TITLE 名称	
被覆外径 INS. RANGE	//		0.5 FPC Conn ZIF SMT RA Bottom Contact Embstp Pkg	
DRAWN BY '94/3/24 S.AIHARA	CHK'D BY '00/12/20 S.KUNISHI	DWG. NO. (SHEET 3 OF 3) REV		
APP'D BY '00/12/20 M.FUKUSHIMA	尺 度 SCALE	//		SD-52746-**-90 B

角度 ANGLE	±3°
30°以上 OVER	+0.3
10°以上 30°未満 OVER UNDER	+0.25
10°未満 UNDER	+0.2
一般公差 GENERAL TOLERANCES	

変更 REVISED	(J40949)	日付 DATE	'94/11/17
新規作成 RELEASED	(J40230)	日付 DATE	'94/3/24

THIS DRAWING CONTAINS INFORMATION THAT IS PROPRIETARY TO MOLEX(JAPAN) AND SHOULD NOT BE USED WITHOUT WRITTEN PERMISSION
 本図面は日本モレックス(株)の所有する情報を含むもので 当社の許可なく複製を禁止する。
 EN-OIC(032)MXJ-32