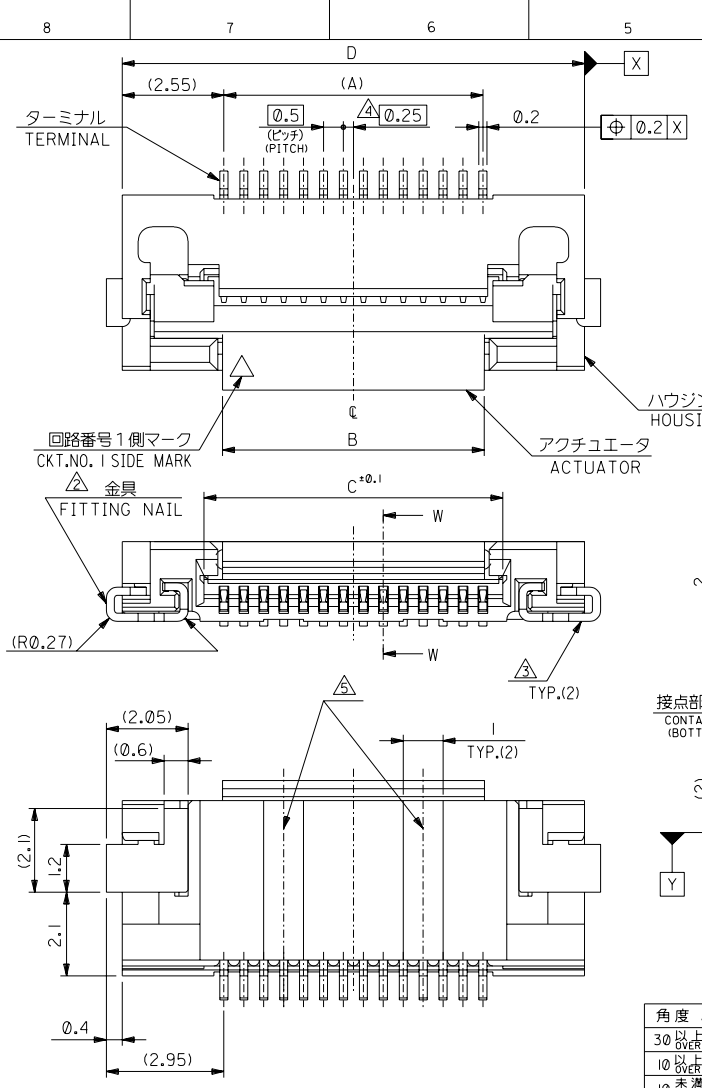


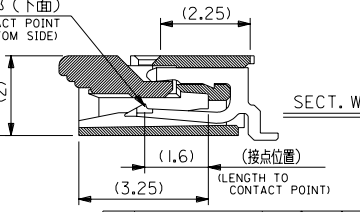
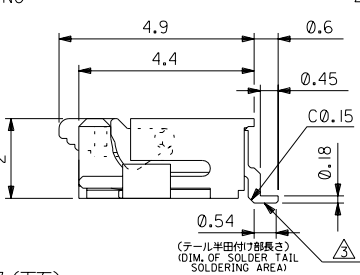
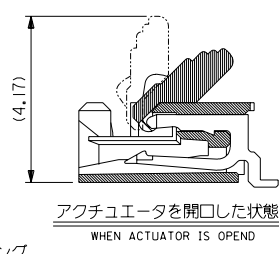
DWC. NO. SD-52892-17

DIMENSIONS IN METRIC DO NOT SCALE DRAWING



注記 NOTES

1. 使用材料 MATERIAL  
 ハウジング : 46ナイロン, UL94V-0 HOUSING 46NYLON  
 アクチュエータ : PPS, UL94V-0 ACTUATOR  
 ターミナル : リン青銅, 半田メッキ (t=0.2) TERMINAL PHOS-BRO,TIN-LEAD PLATED  
 金具 : リン青銅, 半田メッキ (t=0.2) FITTING NAIL PHOS-BRO,TIN-LEAD PLATED
- △ パターンはくり止め用金具  
FITTING NAIL FOR PREVENTION OF PEELING OF P.C.B. PATTERN.
  - △ ソルダータール半田付け面のスレ量、及び金具半田付け面のスレ量は、基準面 Y に対し上方向 0.05MAX.、下方向 0.2MAX. とする。  
MISALIGNMENT OF SOLDER TAILS AND FITTING NAILS FROM Y  
UPPER DIRECTION: 0.05 MAX., LOWER DIRECTION: 0.2 MAX.
  - △ 偶数極に適用。  
APPLY FOR EVEN CIRCUIT.
  - △ 18極以上は2ヶ所、8~17極はハウジングセンター上に1ヶ所とする。  
18 CKTS & MORE THAN 18 CKTS PLACED 2 POINT.  
8~17 CKTS PLACED 1 POINT ON HOUSING CENTER.
  - △ R0.3はFPCの導体部にかからないこと。  
R0.3 MUST NOT BE OVERLAPPED TO PATTERN OF FPC.
  - △ 25極はマレーシア生産のみ  
25 CKTS : MANUFACTURED ONLY IN MALAYSIA.



△ 17.1	13.0	12.07	12.0	52892-2517	25
19.6	15.5	14.57	14.5	-3017	30
18.6	14.5	13.57	13.5	-2817	28
17.6	13.5	12.57	12.5	-2617	26
16.6	12.5	11.57	11.5	-2417	24
15.6	11.5	10.57	10.5	-2217	22
14.6	10.5	9.57	9.5	-2017	20
14.1	10.0	9.07	9.0	-1917	19
13.6	9.5	8.57	8.5	-1817	18
13.1	9.0	8.07	8.0	-1717	17
12.6	8.5	7.57	7.5	-1617	16
12.1	8.0	7.07	7.0	-1517	15
11.6	7.5	6.57	6.5	-1417	14
11.1	7.0	6.07	6.0	-1317	13
10.6	6.5	5.57	5.5	-1217	12
10.1	6.0	5.07	5.0	-1117	11
9.6	5.5	4.57	4.5	-1017	10
8.6	4.5	3.57	3.5	52892-0817	8
D	C	B	(A)	ENG. NO.	極数 CIRCUIT

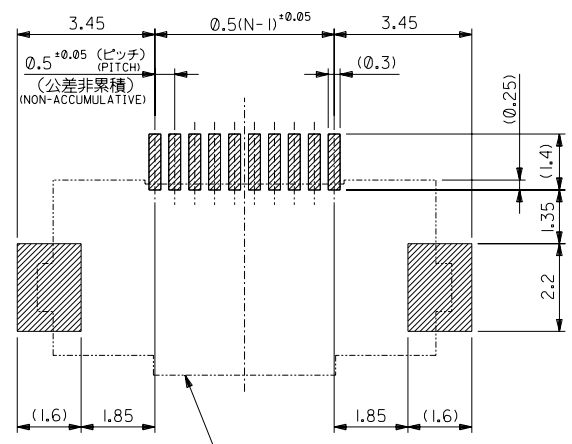
材料 MATERIAL		注記参照 SEE NOTES		MATERIAL		注記参照 SEE NOTES		MATERIAL		注記参照 SEE NOTES	
仕上げ FINISH		注記参照 SEE NOTES		適用電線範囲 WIRE RANGE		---		被覆外径 INS. RANGE		---	
角度 ANGLE	+3°	30°以上 OVER	+0.3	10°以上 30°未満 UNDER	+0.25	10°未満 UNDER	+0.2	一般公差 GENERAL TOLERANCES	記号 LTR	変更内容 REVISION RECORD	変更内容 (J2004-4506)
角度 ANGLE	+3°	30°以上 OVER	+0.3	10°以上 30°未満 UNDER	+0.25	10°未満 UNDER	+0.2	一般公差 GENERAL TOLERANCES	記号 LTR	変更内容 REVISION RECORD	変更内容 (J2004-4506)
DRAWN BY 97/08/23 S.MATSUZAKI		CHK'D BY 01/11/19 S.KUNISHI		APP'D BY 01/11/19 T.YAMAGUCHI		SCALE		DWG. NO. (SHEET 1 OF 2) REV SD-52892-17		REV S	

THIS DRAWING CONTAINS INFORMATION THAT IS PROPRIETARY TO MOLEX/JAPAN AND SHOULD NOT BE USED WITHOUT WRITTEN PERMISSION. 本図面は日本モレックス(株)の所有する情報を含むもので、当社の許可なく複製を禁止する。 EN-01C(032)MXJ-32

DWG. NO. SD-52892-\*\*\*17

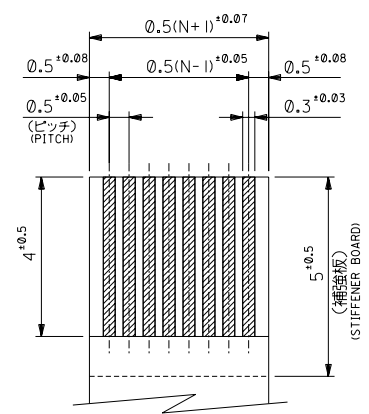
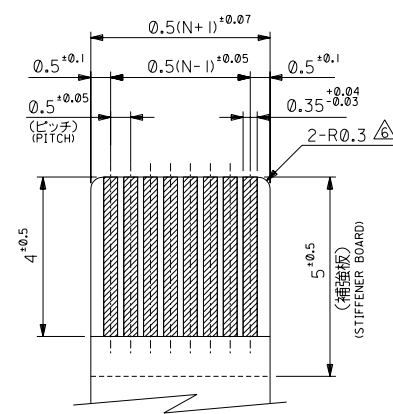
ALL DIMENSIONS IN METRIC DO NOT SCALE DRAWING

8 7 6 5 4 3 2 1



コネクタ位置  
CONNECTOR POSITION

参考基板レイアウト  
RECOMMENDED P.C.BOARD  
PATTERN DIMENSION (REF.)  
(マウント面)  
(MOUNTING SIDE)



適合FPC推奨寸法  
APPLICABLE FPC  
RECOMMENDED DIMENSION  
(仕上がり厚さ: 0.3 ± 0.03)  
(THICKNESS: 0.3 ± 0.03)

適合FFC推奨寸法  
APPLICABLE FFC  
RECOMMENDED DIMENSION  
(仕上がり厚さ: 0.3 ± 0.03)  
(THICKNESS: 0.3 ± 0.03)

角度 ANGLE	±3°				材料 MATERIAL	—
30以上 OVER	±0.3				仕上げ FINISH	—
10以上 30未満 UNDER	±0.25				適用電線範囲 WIRE RANGE	—
10未満 UNDER	±0.2				被覆外径 INS. RANGE	—
一般公差 GENERAL TOLERANCES						
記号 LTR	変更内容 REVISION RECORD	DR. DATE	CHK. DATE	M.N. M.S. DATE	DRAWN BY 97/10/23 S.MATSUZAKI	CHK'D BY 01/11/19 S.KUNISHI
					尺度 SCALE	—

MOLEX-JAPAN CO.,LTD.  
 日本モレックス株式会社  
 REVISE ONLY ON CAD SYSTEM  
 TITLE 名称  
 0.5 FPC Conn Assy ZIF  
 SMT RA (Btm Cont)  
 E/O Type  
 DWG. NO. (SHEET 2 OF 2) REV  
 SD-52892-\*\*\*17 S

THIS DRAWING CONTAINS INFORMATION THAT IS PROPRIETARY TO MOLEX(JAPAN) AND SHOULD NOT BE USED WITHOUT WRITTEN PERMISSION  
 本図面は日本モレックス(株)の所有する情報を含むもので 当社の許可なく複製を禁止する。 EN-01C(032)MXJ-32

8 7 6 5 4 3 2 1

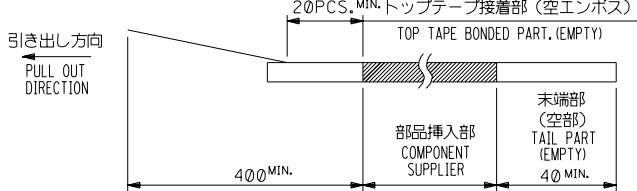
DWC. NO. SD-52892-\*\*\*90

DIMENSIONS IN METRIC DO NOT SCALE DRAWING

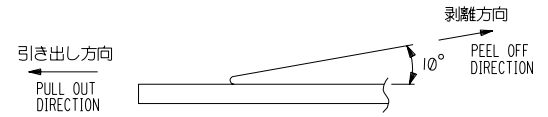
8 7 6 5 4 3 2 1

注記 NOTES

- 製品詳細寸法については図面 SD-52892-\*\*\*17 を参照下さい。  
RE. DETAILED DIMENSION, SEE SD-52892-\*\*\*17
- 梱包数量：1000個/リール  
NUMBER OF CONNECTORS：1000PCS/REEL
- リードテープ長さ LEAD TAPE LENGTH  
20PCS. MIN. トップテープ接着部 (空エンボス)



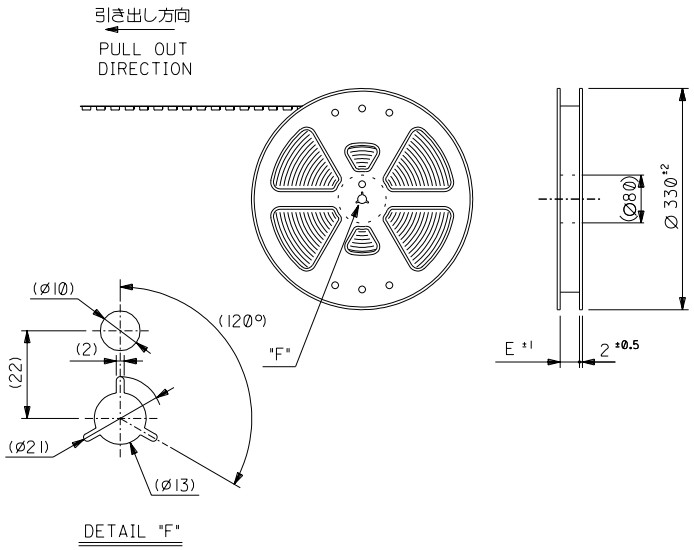
- トップテープの剥離強度：0.1N ~ 0.7N(10.2gf ~ 71.4gf)  
(剥離方向は下図参照)  
尚、本規格値は出荷時に適用。(但し、輸送時に剥離が発生しないこと。)  
PEELING OFF FORCE OF TOP TAPE：0.1N ~ 0.7N(10.2gf ~ 71.4gf)  
(PEELING DIRECTION AS SHOWN IN FOLLOWING FIG.)  
THIS REQUIREMENT SHOULD BE APPLIED AT SHIPMENT.  
PEEL OFF SHOULD NOT BE ALLOWED, DURING TRANSPORTATION.



- 材料 キャリアテープ：ポリプロピレン (PP)  
トップテープ：PET, PE, PEF  
リール：ポリスチレン (PS) <リサイクル材を含む>

MATERIAL CARRIER TAPE: POLYPROPYLENE  
TOP TAPE: PET, PE, PEF  
REEL: POLYSTYRENE (PS)  
<RECYCLE MATERIAL CONTAINED>

△ 25 極はマレーシア生産分のみ  
25 CKTS: MANUFACTURED ONLY IN MALAYSIA.



DETAIL "F"

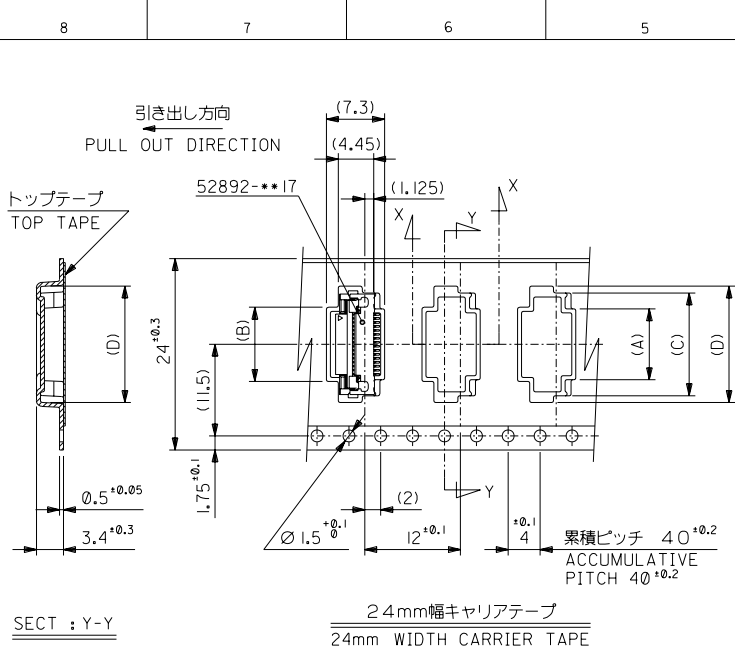
				材料	MATERIAL	MOLEX-JAPAN CO.,LTD.
				注記参照	SEE NOTES	日本モレックス株式会社
				N	変更 REVISION	REVISION ONLY ON CAD SYSTEM
				M	変更 REVISION	TITLE 名称
				L	変更 REVISION	適用電線範囲
				K	変更 REVISION	被覆外径
				J	変更 REVISION	INS. RANGE
				H	変更及び再作図 REVISION & RE-DRAWING	DRAWN BY 97/10/23 S.MATSUZAKI S.KUNISHI
				一般公差	GENERAL TOLERANCES	CHK'D BY 01/1/16 尺度
				記号	REVISION RECORD	SCALE
				LT#	DATE	REV

THIS DRAWING CONTAINS INFORMATION THAT IS PROPRIETARY TO MOLEX/JAPAN AND SHOULD NOT BE USED WITHOUT WRITTEN PERMISSION  
本図面は日本モレックス(株)の所有する情報を含むもので、当社の許可なく複製を禁止する。  
EN-01C(032)MXJ-32

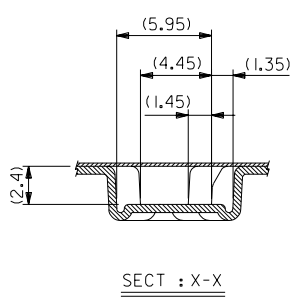
8 7 6 5 4 3 2 1

DWC. NO. SD-52892-\*\*\*90

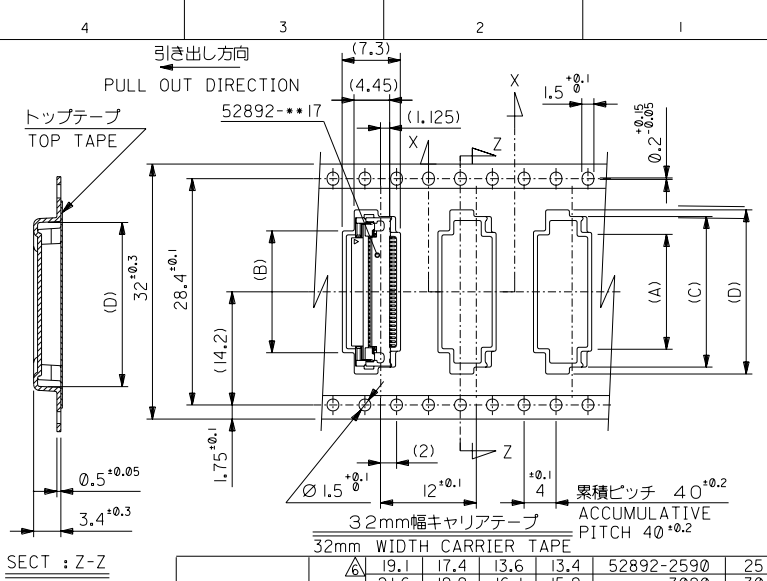
DIMENSIONS IN METRIC DO NOT SCALE DRAWING



SECT : Y-Y



SECT : X-X



SECT : Z-Z

Carrier Tape Width	Pitch	Carrier Tape Width					Part No.	Circuit	
		(D)	(C)	(B)	(A)	(E)			
32	33.5	19.1	17.4	13.6	13.4	52892-2590	25		
		21.6	19.9	16.1	15.9	-3090	30		
		20.6	18.9	15.1	14.9	-2890	28		
		19.6	17.9	14.1	13.9	-2690	26		
		18.6	16.9	13.1	12.9	-2490	24		
		17.6	15.9	12.1	11.9	-2290	22		
		16.6	14.9	11.1	10.9	-2090	20		
		16.1	14.4	10.6	10.4	-1990	19		
		15.6	13.9	10.1	9.9	-1890	18		
		15.1	13.4	9.6	9.4	-1790	17		
24	25.5	14.6	12.9	9.1	8.9	-1690	16		
		14.1	12.4	8.6	8.4	-1590	15		
		13.6	11.9	8.1	7.9	-1490	14		
		13.1	11.4	7.6	7.4	-1390	13		
		12.6	10.9	7.1	6.9	-1290	12		
		12.1	10.4	6.6	6.4	-1190	11		
		11.6	9.9	6.1	5.9	-1090	10		
		10.6	8.9	5.1	4.9	52892-0890	8		
		キャリアテープ幅 CARRIER TAPE WIDTH						ENG. NO.	極数 CIRCUIT

角度 ANGLE	±3°	L	変更 (J2003-1323)	K.T.M.S	02/11/13
30以上 OVER	±0.2	K	変更 (J2003-0369)	K.T.M.S	02/10/16
10以上 未過 UNDER	±0.25	J	変更 (J2001-0551)	C.O.S.K	01/11/16
10未過 UNDER	±0.2	H	変更及び再作図 (J2001-0148)	N.Y.S.K	00/9/15
一般公差 GENERAL TOLERANCES			変更及び再作図 (J2003-385)	S.M.S.K	07/10/23
記号 LTR			変更内容 REVISION RECORD	DR. DATE	CHK. DATE

材料 MATERIAL SHEET 1 OF 2 参照 SEE SHEET 1 OF 2

仕上げ FINISH

適用電線範囲 WIRE RANGE

被覆外径 INS. RANGE

DRAWN BY 97/10/23 S.MATSUZAKI S.KUNISHI

APP'D BY 01/16 尺度 SCALE

MOLEX MOLEX-JAPAN CO.,LTD. 日本モレックス株式会社

REVISE ONLY ON CAD SYSTEM

TITLE 名称

0.5 FPC Conn Assy ZIF SMT RA E0 Type Embstp pkg

DWG. NO. (SHEET 2 OF 2) REV N

SD-52892-\*\*\*90

THIS DRAWING CONTAINS INFORMATION THAT IS PROPRIETARY TO MOLEX/JAPAN AND SHOULD NOT BE USED WITHOUT WRITTEN PERMISSION. 本図面は日本モレックス(株)の所有する情報を含むもので、当社の許可なく複製を禁止する。 EN-01C(032)MXJ-32